



ESPAÑA

BAD ORIGINAL

(19) ES	(11) NUMERO	228538	(10) Y
(21)	(22) FECHA DE PRESENTACION	17 MAYO 1977	

MODELO DE UTILIDAD

(30) PRIORIDADES:	(31) NUMERO	(32) FECHA	(33) PAIS
-------------------	-------------	------------	-----------

(47) FECHA DE PUBLICIDAD	(51) CLASIFICACION INTERNACIONAL B 65 D
--------------------------	--

(54) TITULO DE LA INVENCIÓN "TAPON DESCAPSULADOR".

(71) SOLICITANTE (S) D. ALFREDO ALBEROLA COLOMA.

DOMICILIO DEL SOLICITANTE ALCOY (Alicante), C/ Arzobispo Domenech, 7.
--

(72) INVENTOR (ES)

(73) TITULAR (ES)

(74) REPRESENTANTE D. ANGEL LUIS DE LA HERRAN Y DE LAS POZAS.
--

El presente Modelo de Utilidad se refiere a un tapón descapsulador, con precinto desgarrable, tapa roscable y cápsula de estanqueidad intermedia que completa el cierre de la boca del tarro.

5. La obturación de tarros de boca ancha presenta algunas dificultades para el cierre estanco de la misma, ya que el conocido taponamiento por introducción de un tapón en el cuello adopta complicaciones de colocación dada la gran dimensión, relativa, del diámetro con respecto al grosor de la tapa, lo que provoca malas colocaciones y desviaciones que desvirtúan la hermeticidad del cierre.

10. Se ha solventado esta dificultad realizando un termosoldado entre el brocal de la boca y una chapa, lámina u opérculo apropiado, pero esta operación exige determinadas instalaciones lo bastante costosas como para obligar a una inmovilización de capital no siempre conveniente y a unas amortizaciones que aumentan los costos del envasado.

15. Si, además, comprobamos el hecho real de que con estos opérculos soldados la hermeticidad posterior no es fácil obtenerla al haber perdido el cierre estanco de la boca al
- 20.

rasgar la lámina de cierre y no disponer de junta intermedia la tapa protectora, de tal manera que o se tiene que consumir o terminar el contenido de una sola vez o se tiene que interponer alguna junta auxiliar entre la tapa y el

5. brocal de la boca, perdiéndose las ventajas conseguidas en el principio.

Para llegar a disponer de un medio que conjuga ambas realizaciones, es decir, la absoluta y completa hermeticidad del cierre y la posterior utilidad con garantías es lo que

10. se ha pretendido al idear la presente solución que vamos a describir sobre los dibujos adjuntos y en los que se materializa una realización preferida de la misma dada a título de ejemplo y sin carácter limitativo.

En los dibujos:

15. La figura 1 muestra un despiece en alzado lateral de una boca de tarro con la tapa según la invención, y

la figura 2 muestra un corte según plano vertical de dicho cierre con situación activa y precinto cerrado.

20. En los dibujos se ha representado por 1 a la tapa rosca da cobertora, de cuyo canto inferior se aplica un aldón 3

unido perimetralmente mediante una línea trepada constituyendo una unión de mínima resistencia y cuyo faldón presenta, en punto medio, una nervadura circular, que encajará en garganta practicada en el cuello del tarro 4 por el exterior. Cerrando la boca se interpone un opérculo 2 apestañado para sobremontar el brocal y recibir el apriete de la tapa 1 al roscar, sirviendo de junta de hermeticidad, tanto en cierre precintado como en el uso posterior después de abierto.

10. El faldón 3 presenta una lengüeta de desgarrante saliente de uno de sus costados de manera que, una vez cerrado el tarro, engastada la nervadura interior del precinto 3 en la garganta del tarro, es necesario desgarrar, tirando de la lengüeta y dejar la tapa 1 libre del faldón 3, pudiendo desenroscar de forma tradicional y roscar, asimismo, teniendo asegurado el cierre gracias a la interposición del opérculo 2 en el brocal del tarro.

20. Dentro de la esencialidad de la invención caben variantes de detalle, asimismo protegidas y así podrá ser cualquiera la inclusión de la tapa al gollete, bien ros

COPIA ORIGINAL

5

cada, bien a presión forzada, cualquiera el tipo y engaste del faldón-precinto al cuello exterior del tarro, cualquiera la iniciación del desgarre y, desde luego, cualesquiera las dimensiones y materias en que se realice.

- - = 0 = - -

NOTA

Hecha la descripción del presente invento se hace constar que lo que se declara como no practicado ni divulgado en España comprende las siguientes

5.

REIVINDICACIONES

- 15.- Tapón descapsulador, caracterizado por el hecho de constar de una tapa cobertora roscada o a presión forzada de cuyo canto inferior se aplica un faldón-precinto cuya línea de unión está debilitada para conformar una línea de mínima resistencia, con salida de lengüeta de asido lateral y provisto de una nervadura centrada y saliente hacia el interior tendida en toda la superficie lateral y cuyo saliente se engasta en garganta apropiada dispuesta en el exterior del cuello del tarro y tendida a la altura calculada en que quedará el faldón una vez encajada la tapa completa, consiguiendo el cierre estanco por interposición de opérculo del mismo diámetro que la boca y apestañado perimetralmente con vuelo sobre el brocal para constituir una junta de hermeticidad al cerrar la tapa.
- 10.
- 15.
- 20.

BAD ORIGINAL

-7-
4

22.- TAPON DESCAPSULADOR.

Según se describe y reivindica en la presente Memoria Descriptiva que consta de siete hojas foliadas y mecanografiadas por una sola cara y de una lámina de dibujos.

5.

Madrid, a

17 MAYO 1977

EL AGENTE OFICIAL

A. L. DE LAHERA Y DE LAS ROZAS
APODERADO:

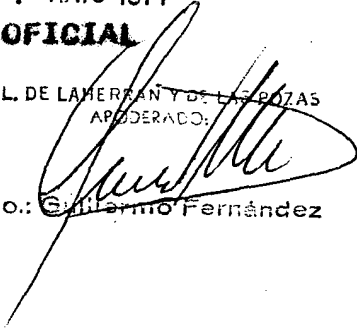
Fdo.: 
Guillermo Fernández

Fig. 1

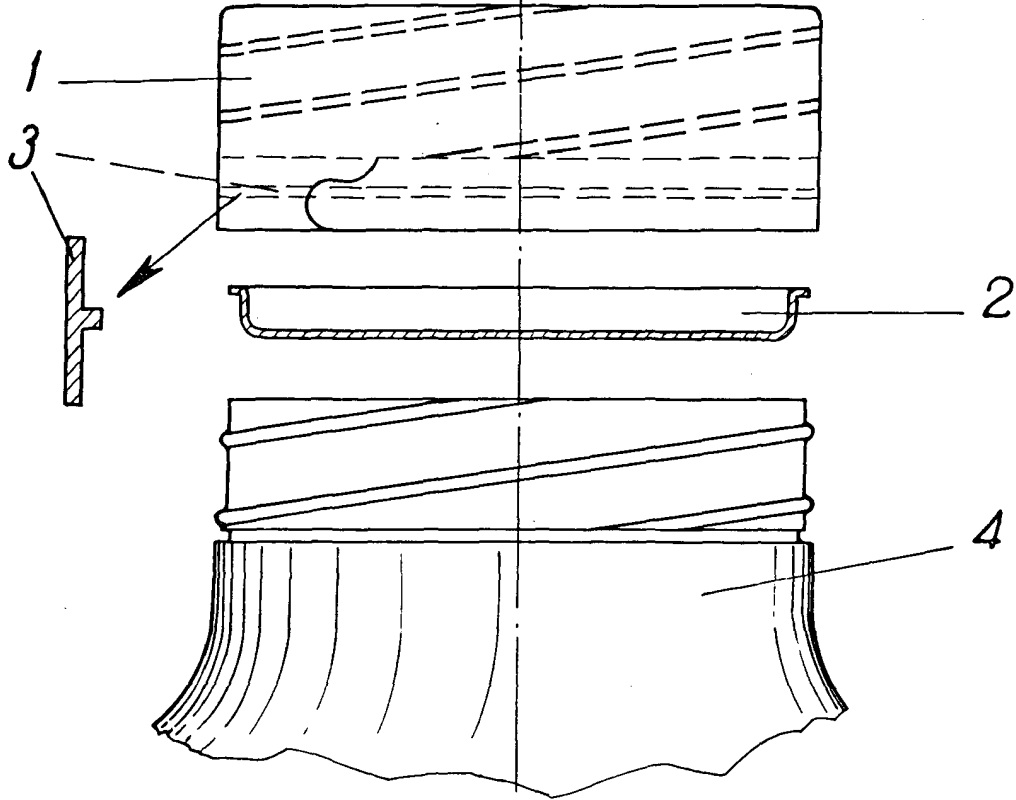
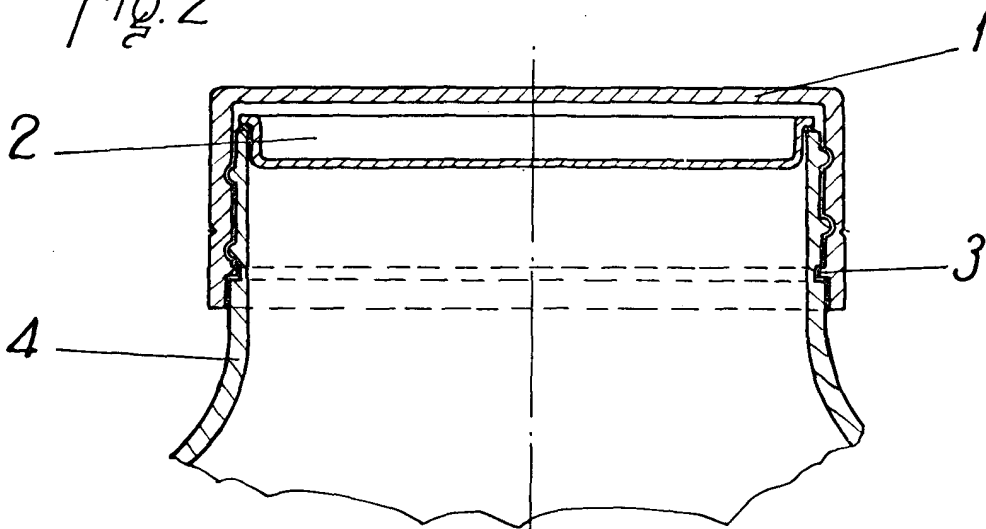


Fig. 2



Escalera variable
MADRID, 17 MAYO 1977
A. L. DE LAHERRAN Y DE LAS BOZAS
APODERADO:
[Signature]
Fdo.: Guillermo Fernández