



ESPAÑA

19	ES	11	NÚMERO	228533	10	Y
		21				
		22	FECHA DE PRESENTACION	17 MAY. 1977		

MODELO DE UTILIDAD

30	PRIORIDADES:	32	FECHA	33	PAIS
31	NUMERO				

47	FECHA DE PUBLICIDAD	51	CLASIFICACION INTERNACIONAL
			A 24 F

54	TITULO DE LA INVENCIÓN
	"CENICERO PERFECCIONADO".

71	SOLICITANTE (S)
	TAMAJA, S.L.

	DOMICILIO DEL SOLICITANTE
	Avda. Ramiro Ledesma, 161. VALENCIA

72	INVENTOR (ES)

73	TITULAR (ES)

74	REPRESENTANTE
	DON JOSE LOPEZ CORTES

nejo y de ser relativamente más económico que los compuestos por mecanismos más ó menos complicados.

Se caracterizan en esencia los perfeccionamientos mo
tivo del presente Modelo de Utilidad, por el hecho de que, con
5 independencia de las formas, tamaños, materiales y decoración
del cenicero, éste dispondrá de un cuerpo de cierto volúmen,
que permita su fácil manejo, de cualquier forma geométrica,
hueco ó macizo y de un diámetro suficiente para tapar la boca
del recipiente, de manera que simplemente colocando dicho cuer
10 po sobre la boca el mencionado recipiente del cenicero, actua
rá de tapa de la misma, para levantarlo con la mano dejando que
la ceniza caiga al interior ó para introducir las colillas. Es
te cuerpo puede ser, por ejemplo una esfera, ovoide, o polie
dro, una combinación de varias de estas formas, o sólo media
15 de dichas figuras, siendo preferible que si es maciza, sea de
materias pesadas, o que si es hueco, lleve un lastre ó peso in
terno.

Los referidos cuerpos pueden tapar la boca y mantener
se cerrandola simplemente por gravedad, acoplados o no a un gal
20 ce, pero también pueden disponer y esto resultará muy práctico,
de un relativamente potente imán permanente en la base del cuer
po, de manera que la atracción magnética que ejercerá sobre la
plancha metálica de la boca del cenicero, mantendra al cuerpo
acoplado sobre la boca, cerrandola.

Para permitir la más fácil comprensión de las caracte
25 rísticas generales expuestas, se acompaña una lámina de dibujos
que representa los ejemplos de realización de este nuevo tipo
de cenicero, con la salvedad de que deben interpretarse ámplia
mente y sin carácter restrictivo alguno.

Dichos dibujos representan en sus figuras como sigue:

Fig. 1.- Perspectiva de un cenicero tapado.

Fig. 2.- Perspectiva de una forma de tapón de la boca del cenicero, visto invertido.

5 Fig. 3.- Detalle en sección por A-B, de la figura 1 con el tapón de la figura 2.

Fig. 4.- Planta de una variante de cenicero basado en el mismo principio.

Fig. 5.- Sección por C-D, de la figura 4.

10 Fig. 6.- Vista de un tapón esférico.

Fig. 7.- Sección de otra variante de realización del tapón.

15 Describiendo ahora los ejemplos mostrados en las referidas figuras, vemos que los ceniceros que representan presentan la siguiente constitución.

20 La cubeta ó recipiente se designa con -1-, siendo el ejemplo una cubeta de planta circular, sobre la cual va acoplada la tapa -2- de plancha de hierro ó acero, con una concavidad central -3- y en el centro de ella la boca -4- de acceso al interior de la cubeta -1-. Alrededor de dicha boca -4- hay un galce ó escalón -5- que sirve de asiento al tapón -6-, que en este ejemplo adopta una forma algo mayor que una media esférica:

25 El citado tapón -6-, es hueco en este ejemplo, y se compone de una base -7- sobre la cual se apoya un imán permanente encerrado en la caja -8-, de cuyo imán asoman al exterior de dicha caja y atraviesan la base -7-, las porciones -9- correspondientes a los polos positivo y negativo del mismo. De este modo, al dejar al tapón -6- sobre el escalón ó galce -5- de la

tapa metálica -2-, el imán lo retiene sobre la misma, obturando el orificio ó boca -4- de acceso al interior de la cubeta -1-. La caja ó cuerpo -8- en que está encerrado el imán puede sujetarse sobre la cara interior de la base -7- mediante una plancha transversal -10- dotada de unos tetones que encajan en unos cuerpos en resalte sobre la cara interna de la base -7-.

Con -11- se designan los canales de apoyo del cigarro ó cigarrillo, que pueden ser dos, según el ejemplo, ó mas ó menos.

El tapón -6- de cierre y obturación de la boca -4- del cenicero, dispondrá generalmente del imán -8-9- situado asomando por su base. Pero si se deseara simplificar este tipo de tapón, también podría dársele la forma esférica -12- que muestra la figura -6-, preferentemente maciza y pesada, o con un lastre ó peso interno y sin ningún imán. En este caso, la tapa -2'- del cenicero, acoplada sobre la cubeta -1'- (figuras 4 y 5), convendría que tuviera una ó varias cavidades -13-, en forma de casquete esférico, para que, cuando la esfera -12- se separa de la boca -4'- en donde irá acoplada, en el fondo de la gran concavidad -3'- dicha esfera -12- pudiera depositarse en la cavidad -13- hasta que tuviera que obturarse de nuevo con ella la boca -4'- . En esta variante de cenicero la esfera de obturación -12- que sirve de tapón, carece de imán, manteniéndose acoplado a la boca -4'- solo por gravedad. Con -14- se señalan los canales de apoyo de los cigarrillos, que serán tres como en el ejemplo, más ó menos y en la disposición representada u otra.

Otra forma de realización del tapón magnético de las figuras 2 y 3, es la que muestra en sección la figura 7, en la

5 cual hay también una caja ó carcasa hueca 6', con la base 7', - preferentemente más delgada que la 7 de la figura 3, existiendo apoyado y encajado sobre dicha base -7'- un imán -15- en forma de disco, con potencia magnética suficiente para retener al ta pón adherido sobre el galce ó escalón -5- que hay alrededor de la boca -4-, o sobre la zona del cenicero situada alrededor de la boca.

NOTA REIVINDICATORIA
= = = = =

En este Modelo de Utilidad se reivindica como no conocidos ni practicados en España:

5 1.- Cenicero perfeccionado, caracterizado por disponer de un relativo gran cuerpo, hueco ó macizo, de cualquier forma geométrica sea de cuerpos de revolución completos ó incompletos ó de formas poliédricas ó mixtas, de un diámetro algo mayor que la boca de acceso a la cubeta del cenicero para que, situado sobre ella la obture, actuando de tapón, retirable manualmente a voluntad.

15 2.- Cenicero perfeccionado, caracterizado porque los cuerpos mencionados en la reivindicación anterior pueden mantenerse acoplados sobre la boca que obturan, simplemente por gravedad ó fijándose al contorno metálico de dicha boca por la fuerza magnética de un imán alojado en su interior.

20 3.- Cenicero perfeccionado, caracterizado porque en su tapa dispondrá de una ó varias cavidades de forma correspondiente a la del cuerpo tapón de la boca, al objeto de que le sirvan de asiento receptor cuando dicho tapón se separa de la boca del cenicero para hacer accesible el interior. y

4.- "CENICERO PERFECCIONADO".

De conformidad en un todo en lo esencial y fines industriales a lo descrito en la precedente memoria descriptiva y gráficamente representado en los adjuntos planos para su me-

.../...

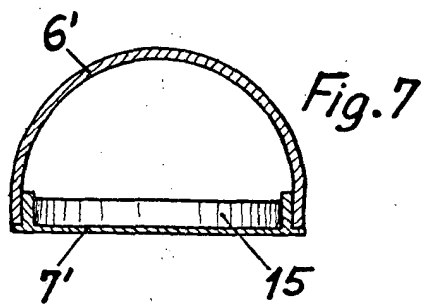
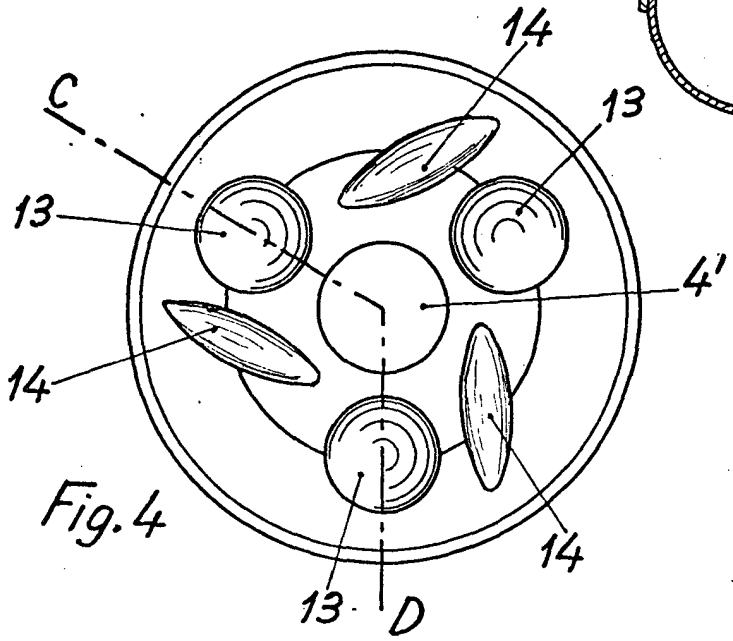
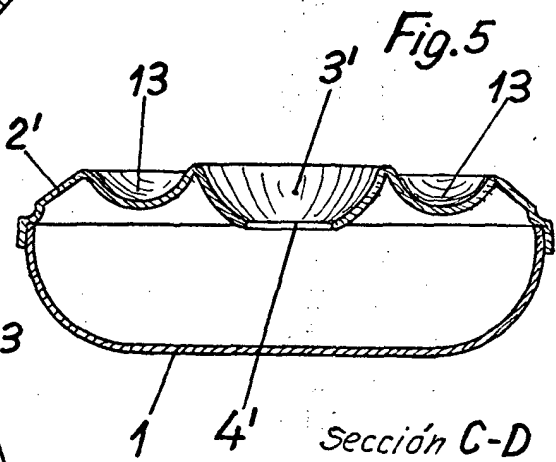
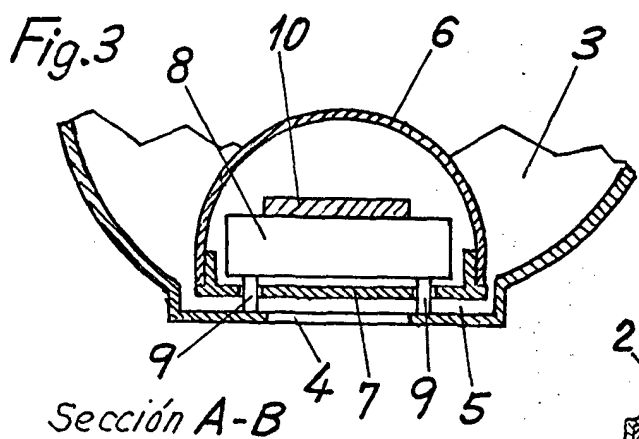
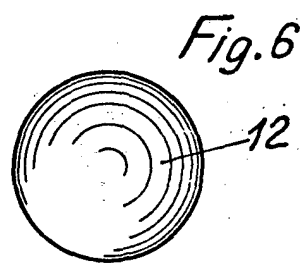
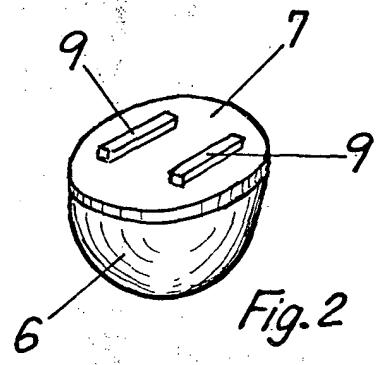
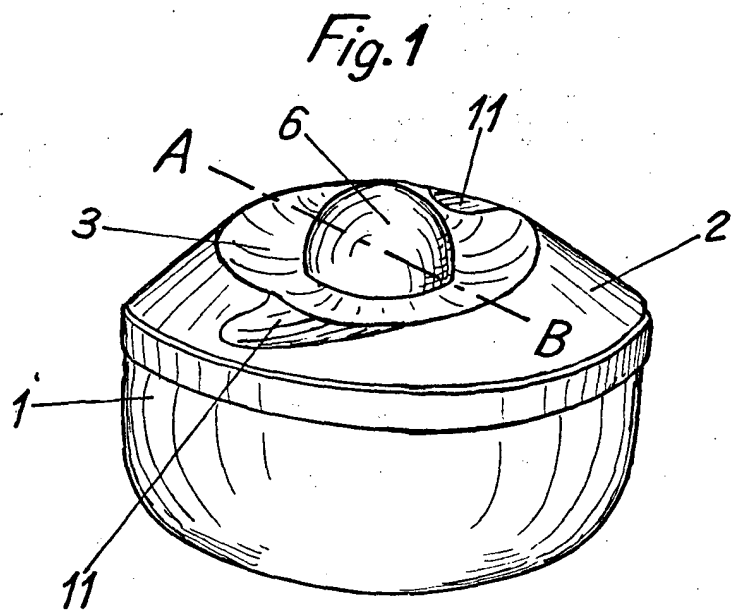
por comprensión.

Esta memoria consta de SIETE hojas escritas ó mecanografiadas por una sola cara a doble espacio.

Madrid. 17 MAY. 1977

Por autorización de la interesada.

A handwritten signature in black ink, appearing to read 'J. Carrillo', written in a cursive style with a large loop at the end.



Escala variable
MADRID 17 MAY 1971