

228531

228531



MEMORIA DESCRIPTIVA
DE UNA PATENTE DE INTRODUCCION POR DIEZ AÑOS EN ESPAÑA A FAVOR DE
DON ENRIQUE IRIZAR VEGA Y DON ALFONSO LAFONT GARGALLO, AMBOS DE NA-
CIONALIDAD ESPAÑOLA, RESIDENTES EN BARCELONA, Po Gral. Primo de Ri-
vera nº 42.

sobre:

"UN DISPOSITIVO REGULADOR PARA APARATOS DE COCCION A PRESION".



5.- La presente solicitud tiene por objeto garantizar el derecho de fabricación y explotación en exclusiva para España de un dispositivo regulador para aparatos de cocción a presión, Patentado en los EE.UU. por la Casa National Presto Industries Inc. de Eau Claire, Wisconsin.

10.- El dispositivo, como su enunciado indica, es un mecanismo complementario para las cacerolas de cocina, denominadas de vapor a presión, que tiene la finalidad de regular y precisar la intensidad y el término de la cocción con plena independencia y libertad de acción de la usuaria. Derivandose del mismo una precisión y exactitud no empleadas hasta el presente en otros aparatos análogos.

15.- Su característica primordial es la de presentar un conmutador de tipo de reostato con un juego de palancas reguladoras que al propio tiempo de amortiguador de las oscilaciones bruscas, y con el cual se eleva la intensidad de ignición de la resistencia base del calentador, la cual se situa en forma de instalación circular en la cara inferior del recipiente al amparo de una cámara de doble fondo establecida como soporte de la cacerola.

20.- Para mayor claridad de la descripción del dispositivo, en la hoja gráfica adjunta se reproducen esquemáticamente los elementos componentes del mismo, en un caso práctico de realización, tomada como ejemplo demostrativo.

25.- En la Fig. 1a., se representa la planta inferior o base de la cacerola.

30.- La Fig. 2a., reproduce en corte seccional y diámetro, cacerola con la particularidad de hallarse invertida para facilitar el análisis de su composición mecánica.



Y la Fig. 3a.7 es una vista en perspectiva del conjunto.

5.-

Siguiendo los diseños vemos, que el cuerpo del recipiente (1) se situa encajado a presión, mediante los resaltes adecuados de la arista de su base, en su segundo cuerpo (2) que dá lugar al doble fondo en el que se sitúan los elementos de la instalación eléctrica.

10.-

Esta tiene como base la resistencia eléctrica (3) de tipo helicoidal, dispuesta circularmente en el interior de una cubierta de igual disposición aplicada a la cara inferior de la marmita, presentando una abertura en la separación de sus extremos donde se instala la placa (4) de afianzamiento de los bornes de penetración de la toma de corriente. Cada uno de los dos polos de ésta toma, se conducen por medio de dos varillas metálicas (5 y 6) hasta el eje del puente central de distribución (7) en el que concurren los diversos elementos de conexión del regulador aislados todos convenientemente por arandelas (8) de material aislante o refractario.

15.-

20.-

Dicho elemento son: en los extremos los dos brazos del puente, de los que el inferior (9) se prolonga y enlaza con un tope inferior (10), que a su vez completa el circuito como elemento de masa neutro. Ocupando el espacio central entre los terminales de las varillas (5 y 6) otros dos resortes (11 y 12) de fleje de acero dotados de la correspondiente elasticidad y doblados en ligero ángulo, teniendo el que ocupa la posición inferior (12) instalado en su cara interna un platino de contacto (13); así como el superior (11), recibe el contacto de un pivote (14) solidarizado a rosca en el brazo (7) del puente. A dicho tope se fija la placa de amortiguación (15) en cuyo ojal de colisa se inserta el botón de amarre (16) de la varilla (17) que integra la palanca de reoforo cuya

25.-

30.-

que integra la palanca de reoforo cuya cabeza



- 5.- cabeza provista de botón de mando (18) sale al exterior a través de la ranura (19) practicada en la pared de la recámara (2), en la cual y en su borde aparecen las señales de la tabla de graduación, destinadas a servir de guía.
- 10.- Según dicha estructura, y una vez conectado por medio del enchufe (20) a la corriente general la resistencia entre en ignición según una intensidad mínima cuyo mantenimiento en dicho punto conduce únicamente a la ebullición del contenido precisándose entonces para llegar a la presión deseada la accionar el reóforo moviendo el pulsador o botón (18) hasta localizarlo en la indicación de la medida correspondiente. Al haber movido la palanca (17), que gracias a la encéntrica que le proporciona la placa de amortiguación sigue siempre el curso radial de la ranura (como indica la flecha de la Fig. 1a), este movimiento hace funcionar paralelamente el pivote prensor (14) que apoyándose sobre la pestaña (11) obliga al contacto de ésta con la platina (13) empujandola/hacia abajo con una intensidad que es la que establece la relación de intensidad del voltaje de la resistencia. Durante todo el tiempo de duración de la ignición de la resistencia permanece encendida la bombilla piloto (21), como referencia óptica para la usuaris del dispositivo.
- 15.- Para la fabricación o adaptación de éste dispositivo a las correspondientes cacerolas o marmitas cuyas capacidades, zona, volumen, sistemas de válvula de seguridad, asideros, se podrán variar cuantos detalles de realización dependan de dicho acoplamiento, siempre en los materiales adecuado, y en general conservando sin alteración la esencialidad de la patente solicitada.
- 20.-
- 25.-
- 30.-



NOTA

En resumen, la presente solicitud de patente de introducción recaerá sobre las siguientes reivindicaciones:

- 5.- 1a.- Un dispositivo regulador para aparatos de cocción a presión, que se caracteriza por completar la resistencia de calentamiento de la marmita, mediante un conmutador de tipo de reostato, consistente en una palanca accionada desde el exterior que por un sistema indirecto de presión progresiva establece el contacto de las platinas que regulan la intensidad de ignición, en forma regulable y amortiguada mediante una conexión excéntrica de dicha palanca.
- 10.-
- 15.- 2a.- Un dispositivo, según la reivindicación primera caracterizado porque cuya mecanización consiste en establecer en el punto central de la base de la marmita un eje del que se hacen depender las dos varillas que prolongan la conexión de la resistencia con la placa de toma de admisión de corriente, situándose éstas dos varillas en medio de los dos brazos de un puente central, y
- 20.- teniendo en su espacio intermedio las dos pestañas de contacto de las que la inferior es portadora de la platina de conexión. Manteniéndose apoyado sobre la pestaña superior el pivote de empuje de el elemento amortiguador que se atornilla al brazo superior del puente siendo a su vez eje de oscilación de una placa portadora de una co-
- 25.- liza a la que se empalma el extremo de la palanca de accionamiento; completándose el cierre del circuito por medio de otra apéndice existente en el brazo inferior del puente donde se establece un tope que constituye la toma
- 30.- de masa neutra.

3a.- Un dispositivo, según las reivindicaciones anteriores caracterizado porque la localización e instalación del anterior mecanismo se hace posible por la adap-



tación de un segundo cuerpo que forma doble fondo con el cuerpo de la marmita, y en uno de cuyos sectores radiales se abre la ranura horizontal que dá paso al exterior al botón de mando de la manivela del reóforo.

5.-

4a.- Un dispositivo, según las reivindicaciones anteriores caracterizado porque en la arista de fondo de la caerola se aprecian unos resaltes necesarios para su adaptación exacta al cuerpo del doble fondo.

10.-

5a.- UN DISPOSITIVO REGULADOR PARA APARATOS DE COCCION A PRESION.

Según se describe en la presente memoria que consta de seis hojas escritas a máquina por una sola cara y dibujos.

Madrid a 14 de mayo de 1956

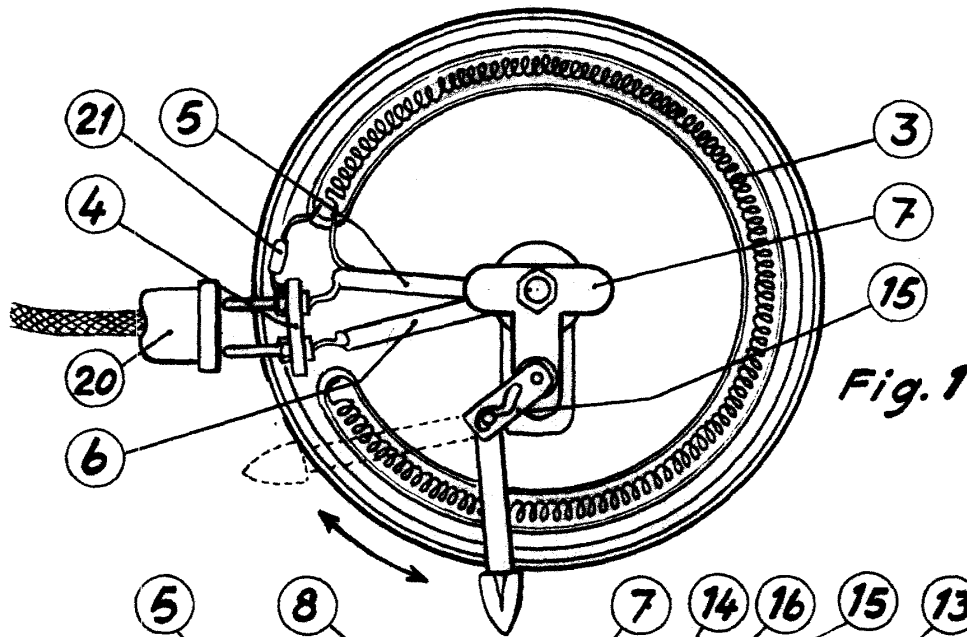


Fig. 1

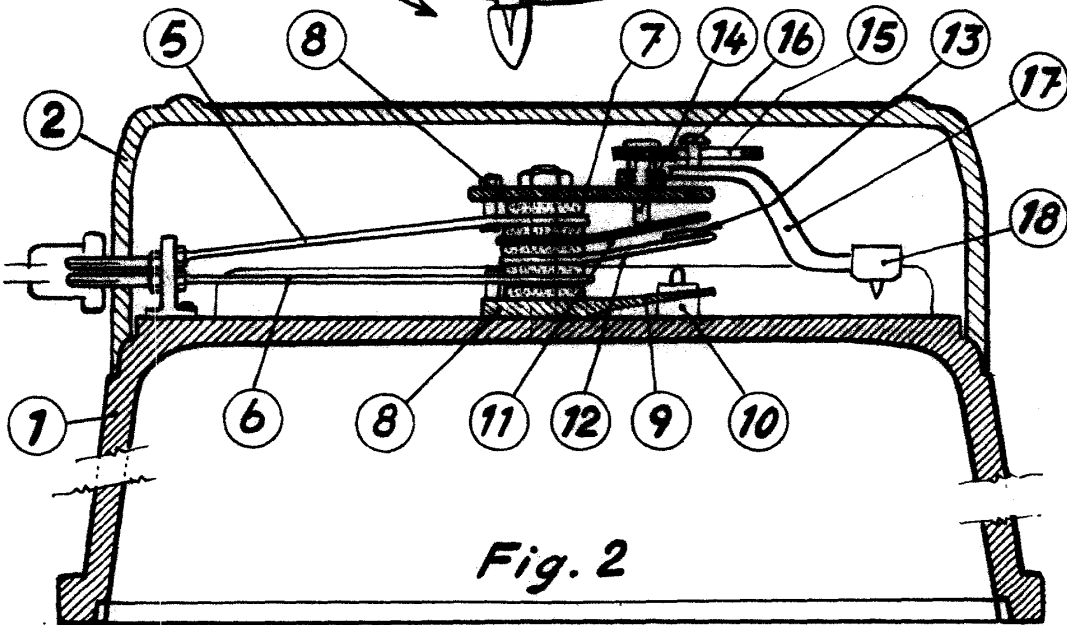


Fig. 2

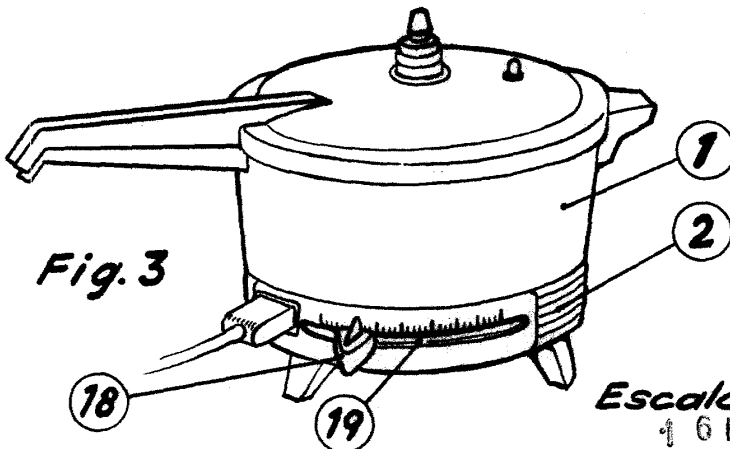


Fig. 3

Escala variable

16 MAY 1956