



19 ES	11	NUMERO	228521	21
	22	FECHA DE PRESENTACION		

MODELO DE UTILIDAD

0 1977 1977

30 PRIORIDADES:	32 FECHA	33 PAIS
31 NUMERO		

47 FECHA DE PUBLICIDAD	51 CLASIFICACION INTERNACIONAL F21Y
------------------------	--

54 TITULO DE LA INVENCIÓN
"Portalámparas mejorado"

71 SOLICITANTE (S)
D ^a Mercedes Subirachs Julve

DOMICILIO DEL SOLICITANTE
Torelló (Barcelona), Puigdesalit, 2

72 INVENTOR (ES)
la solicitante

73 TITULAR (ES)
la solicitante

74 REPRESENTANTE
D. Jaime Tortras Vilella

El objeto del presente modelo de utilidad es un portalámparas perfeccionado, que se distingue por estar provisto de un rácor que asegura la completa inmovilidad entre el casquillo cupular metálico donde se rosca la bombilla y el espárrago hueco por cuyo interior pasan los hilos de conducción eléctrica, quedando asegurada dicha inmovilidad mediante un tornillo dispuesto oblicuamente en el mentado rácor, que presenta una aleta periférica de especial conformación en el borde de su base superior, la cual permite la total adherencia del rácor respecto al casquillo cupular, impidiéndole que aquél gire o se desprenda de este último.

Para mejor comprensión de la presente memoria descriptiva se acompañan unos dibujos en los que, esquemáticamente y tan sólo a título de ejemplo, se representa un caso práctico de realización de un portalámparas mejorado que reúne las condiciones brevemente enunciadas.

En dichos dibujos, la figura 1 es una vista en perspectiva del rácor observado desde su base superior; la figura 2 es una perspectiva del mismo rácor dispuesto en posición invertida; la figura 3 es una vista general del portalámparas una vez se ha incorporado en el casquillo cupular el mentado rácor, mientras que las figuras 4 y 5 son secciones axiales del mentado casquillo cupular representado parcialmente.

De la observación de las mentadas figuras, se desprende que el portalámparas mejorado está conformado por un casquillo cupular metálico 1, cuya apariencia, en un principio, es totalmente convencional. En el cuello superior 2 del mismo, está destinado a ubicarse un rácor 3, que presenta en su contorno exterior un par de salientes huecos 4 dispuestos en oposición diametral, en uno de los cuales se halla roscado un tornillo inclinado 5, cuyo extremo está destinado a incidir y a presionar sobre el fileteado del espárrago 6 que se rosca en el mentado rácor, quedando limitado el descenso de aquél porque éste, en su borde inferior, lleva practicadas una serie de deformaciones 7 de la rosca, que se constituyen en topes.

El rácor lleva conformada en su base superior una aleta periférica 8, cuyo canto presenta dos tramos rectos paralelos 9 y dos tramos circulares 10, sirviéndole los tramos rectos paralelos para que sea convenientemente conducido por una guía hasta ubicarse en el interior del cuello 2 del casquillo cupular 1 ocupando una posición determinada, y ello con el propósito de que un dispositivo prensor actúe sobre el referido cuello, deformándolo de tal manera que parte del mismo se adapta sobre los referidos tramos paralelos, mientras que otras porciones se adaptan bajo la superficie de la mentada aleta periférica, con lo que el mentado rácor ni puede girar ni desprenderse del

mentado cuello del casquillo cupular.

5. Como es óbvio, primero se procede a la colocación del rácor en el casquillo, y una vez verificada dicha unión, se actúa sobre el tornillo inclinado del rácor con el fin de inmovilizarlo sobre el espárrago 6.

10. Serán independientes del objeto del presente modelo de utilidad los materiales, formas y dimensiones, tanto absolutas como relativas, de los distintos elementos que intervienen en su consecución y, en general, todo cuanto no altere, cambie o modifique la esencialidad de la invención.

REIVINDICACIONES

1. Portalámparas mejorado, de los que se distinguen por llevar incorporados en el cuello superior del casquillo cupular metálico donde se rosca la bombilla, un rácor cuyo contorno exterior ofrece un par de salientes dispuestos en oposición diametral, uno de los cuales está provisto de un tornillo inclinado, cuyo extremo incide en un espárrago hueco que se rosca en el aludido rácor, impidiendo, por lo tanto, que se produzca movimiento rotativo alguno entre ambos elementos, caracterizándose el mentado portalámparas porque el rácor que lleva incorporado presenta conformada en su borde superior una aleta periférica, cuyo canto ofrece dos tramos paralelos rectos y dos tramos curvos, sirviéndole los dos tramos paralelos para que sea convenientemente conducido por una guía hasta ubicarse en el cuello del casquillo cupular ocupando una posición determinada, con el propósito de que un dispositivo prensor actúe sobre el referido cuello, deformándolo de tal manera que lo adapta sobre los tramos paralelos anteriormente aludidos y, a la vez, abatirlo a trechos, sobre la superficie inferior de la mentada aleta, con lo que el rácor ni puede girar en el interior del mentado cuello ni puede desprenderse del mismo.
 - 5.
 - 10.
 - 15.
 - 20.
 - 25.
2. Portalámparas mejorado.

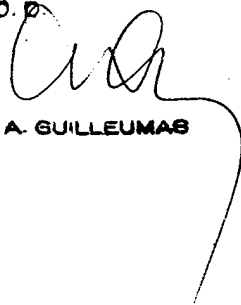
La presente memoria consta de seis hojas foliadas, escritas por una sola cara.

Madrid, a 10 MAY 1977

MERCEDES SUBIRACHS JULVE
p.a.

J. TORTRAS

p.p.



A. GULLEUMAS

Da.MERCEDES SUBIRACHS JULVE Hoja única

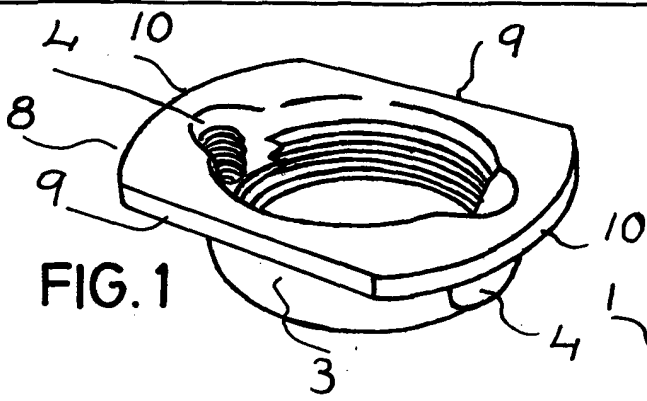


FIG. 1

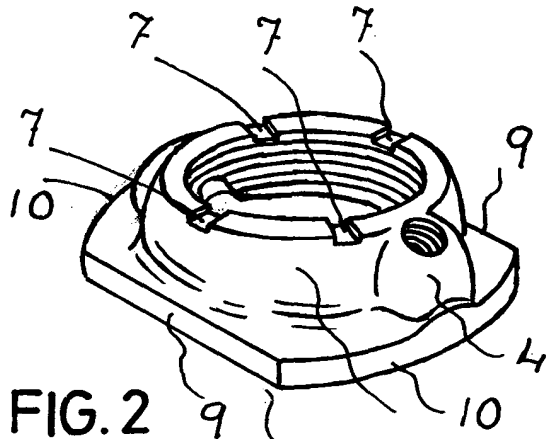


FIG. 2

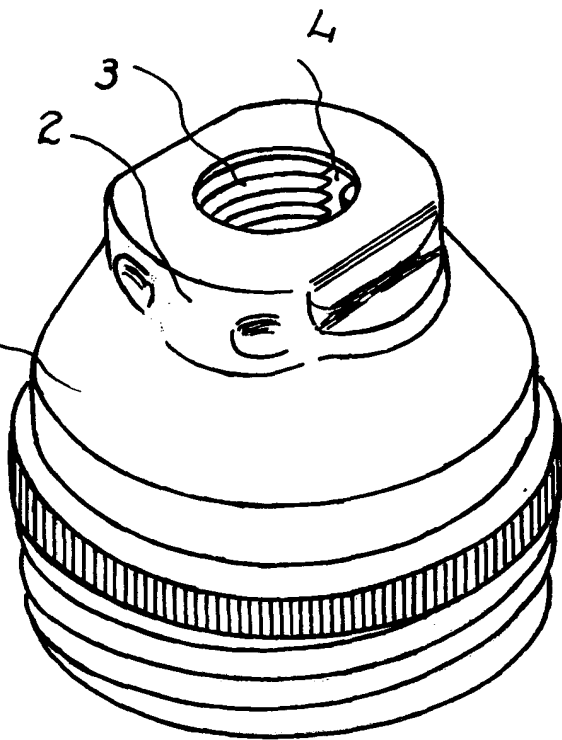


FIG. 3

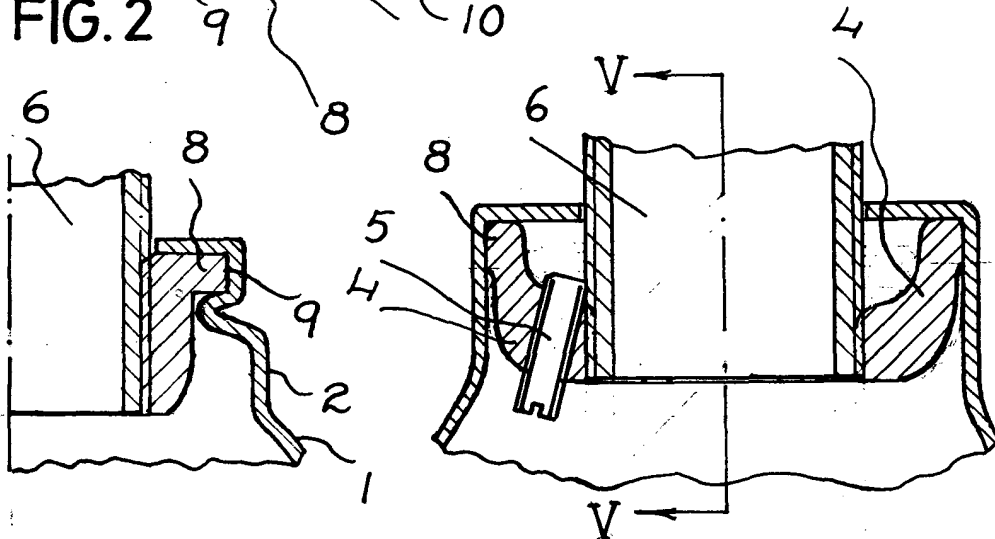


FIG. 5

FIG. 4

Madrid,
 Mercedes Subirachs Julve
 J. TORTRAS
 p.a. p.p.

A. GUILLEUMAS