



ESPAÑA

19	ES	11	NUMERO	2285	10
		21			
		22	FECHA DE PRESENTACION	- 6 MAYO 1977	

MODELO DE UTILIDAD
228510

30	PRIORIDADES:	32	FECHA	33	PAIS
31	NUMERO				

47	FECHA DE PUBLICIDAD	51	CLASIFICACION INTERNACIONAL
			C-14B

54 TITULO DE LA INVENCIÓN

"MAQUINA RESTAURADORA DE PIELES DE ANTE"

71 SOLICITANTE (S)

D. Luis GARCIA Lliso

DOMICILIO DEL SOLICITANTE

BARCELONA, Joaquin Costa, 36, 3^{2a}

72 INVENTOR (ES)

73 TITULAR (ES)

74 REPRESENTANTE

D. Luis DURAN Cuevas

MEMORIA DESCRIPTIVA

La presente memoria descriptiva y los dibujos complementarios adjuntos hacen referencia a una máquina restauradora de pieles de ante y, en general, de todo tipo de prendas realizadas en cuero adobado y curtido, tales como, por ejemplo, abrigos, chaquetas, faldas y pantalones, de creciente aceptación y utilización en el vestir, de acuerdo con los imperativos de la moda actual.

Esta nueva máquina restauradora cumple un doble objetivo; de una parte consigue la limpieza superficial de la piel, eliminando eficaz y rápidamente la suciedad acumulada, y, de otra efectúa la regeneración de la misma, restableciendo las condiciones de acabado y textura iniciales, alcanzándose como resultado el uso prolongado de la prenda en perfecto estado de conservación. La utilización de esta máquina restauradora está particularmente indicada en lavanderías, tintorerías y demás establecimientos industriales similares.

La máquina restauradora de pieles de ante, que más adelante se describirá en detalle, comprende un receptáculo de planta rectangular, dotado de patas de apoyo, para la sustentación del conjunto en la superficie del suelo, en el que se encuentra dispuesto superiormente un eje giratorio, solidario a través de órganos de transmisión convencionales de un motor eléctrico, relacionado a un variador de velocidad. El eje comporta dos o más cepillos cilíndricos, integrados por una multiplicidad de cerdas, realizadas en materiales diversos, so-

bre los que se situarán las pieles a restaurar.

5. En el tercio inferior del receptáculo se encuentra situada una lámina, en la que se han previsto una pluralidad de perforaciones, para el paso y recolección de las partículas y residuos separados de la piel en el proceso de restauración, los cuales se acumularán en el fondo del receptáculo succionados por un dispositivo mecánico al efecto.

10. Para una mejor comprensión de las características generales que concurren en esta máquina restauradora de pieles de ante, se acompañan a la presente memoria unos dibujos descriptivos, en los que se ha representado un caso práctico de realización de la misma, según los principios de las reivindicaciones, con la particularidad de que las figuras diseñadas deberán ser observadas en sentido amplio y general, y sin carácter restrictivo alguno, dada su condición meramente informativa.

En los dibujos:

20. La figura 1 es una representación, vista en perspectiva, de la máquina restauradora de pieles de ante, objeto del presente Modelo de Utilidad.

La figura 2 es una representación, vista en sección según el plano II-II, de la propia máquina restauradora.

25. Al objeto de facilitar la localización de las distintas partes constitutivas de esta máquina restauradora de pieles de ante, se han situado números en las figuras, relacionados con las descripciones que se realizan a conti-

nuación.

Esta máquina restauradora está constituida por el receptáculo -1-, del que derivan inferiormente las patas de apoyo -2-, destinadas a conseguir la sustentación del conjunto, comprendiendo en la parte superior un eje -3- giratorio, relacionado a través de los órganos de transmisión -4- y el variador de velocidad -5- al motor eléctrico -6-, situado en el soporte -7- adosado adecuadamente a uno de los costados del receptáculo, quedando los órganos -4- protegidos por medio de la cubierta -8-. El interruptor -9- tiene por misión facilitar el accionamiento del motor -6- y la puesta en marcha del conjunto.

En el eje giratorio -3- se encuentran acoplados los cepillos cilíndricos -10-, integrados por una multiplicidad de cerdas -11-, realizadas en hilo de latón y otros materiales adecuados.

La parte frontal del receptáculo se encuentra abierta, en tanto que superiormente se constituye una tapa abatible -12-, ventajosamente transparente, relacionada al cuerpo del receptáculo -1- por medio de la bisagra -13-.

En la zona inferior del receptáculo -1- se aloja la lámina -14-, dispuesta según un plano inclinado, en la que se han previsto una pluralidad de perforaciones -15-, para el paso de los residuos y partículas separados de la piel restaurada, que se acumularán en el fondo -16- al ser arrastrados por el dispositivo de succión

-17-, ubicado sobre el soporte -18-, en la parte trasera del receptáculo.

Todo cuanto no afecte, altere cambie o modifique la esencia de la máquina descrita, será variable a

5. los efectos del actual Modelo.

N O T A

Se reivindica como objeto de este registro por Modelo de Utilidad:

- 1.- Máquina restauradora de pieles de ante, ca
5. racterizada esencialmente por el hecho de estar consti-
tuida por un receptáculo abierto frontalmente, dotado su
periormente de una tapa abatible, ventajosamente transpa
rente, e inferiormente de patas de apoyo, capaces de con
seguir la sustentación del conjunto, comprendiendo en su
10. interior al nivel superior un eje giratorio, solidario a
través de órganos de transmisión de un motor eléctrico
convencional, relacionado a un variador de velocidad,
comportando el eje por lo menos un cepillo cilíndrico,
integrado por una multiplicidad de cerdas semirrígidas,
15. encontrándose situada en la zona inferior del receptácu-
lo una lámina, dispuesta según un plano inclinado, en
la que se han previsto una pluralidad de perforaciones,
para el paso de los residuos originados en el proceso de
restauración, los cuales se acumularán en el fondo del
20. receptáculo al ser arrastrados por un dispositivo succio
nador al efecto, ubicado en la parte trasera inferior del
conjunto.

Sean cuales fueren las circunstancias que con-
curran en la esencialidad del Modelo de Utilidad, defini
do en la anterior reivindicación, cuyo objeto es:

25.

2.- "MAQUINA RESTAURADORA DE PIELES DE ANTE".

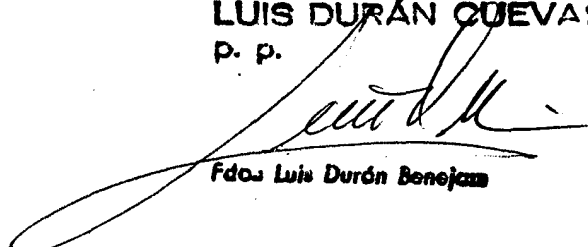
Consta la presente memoria de siete hojas fo-
liadas, mecanografiadas por una sola cara y de los dibu-

jos unidos a la misma.

Barcelona, - 6 MAYO 1977

P.A. de, D. Luis GARCIA Lliso.

LUIS DURÁN CUEVAS
P. p.



Fdo. Luis Durán Cuevas

DV/cb.

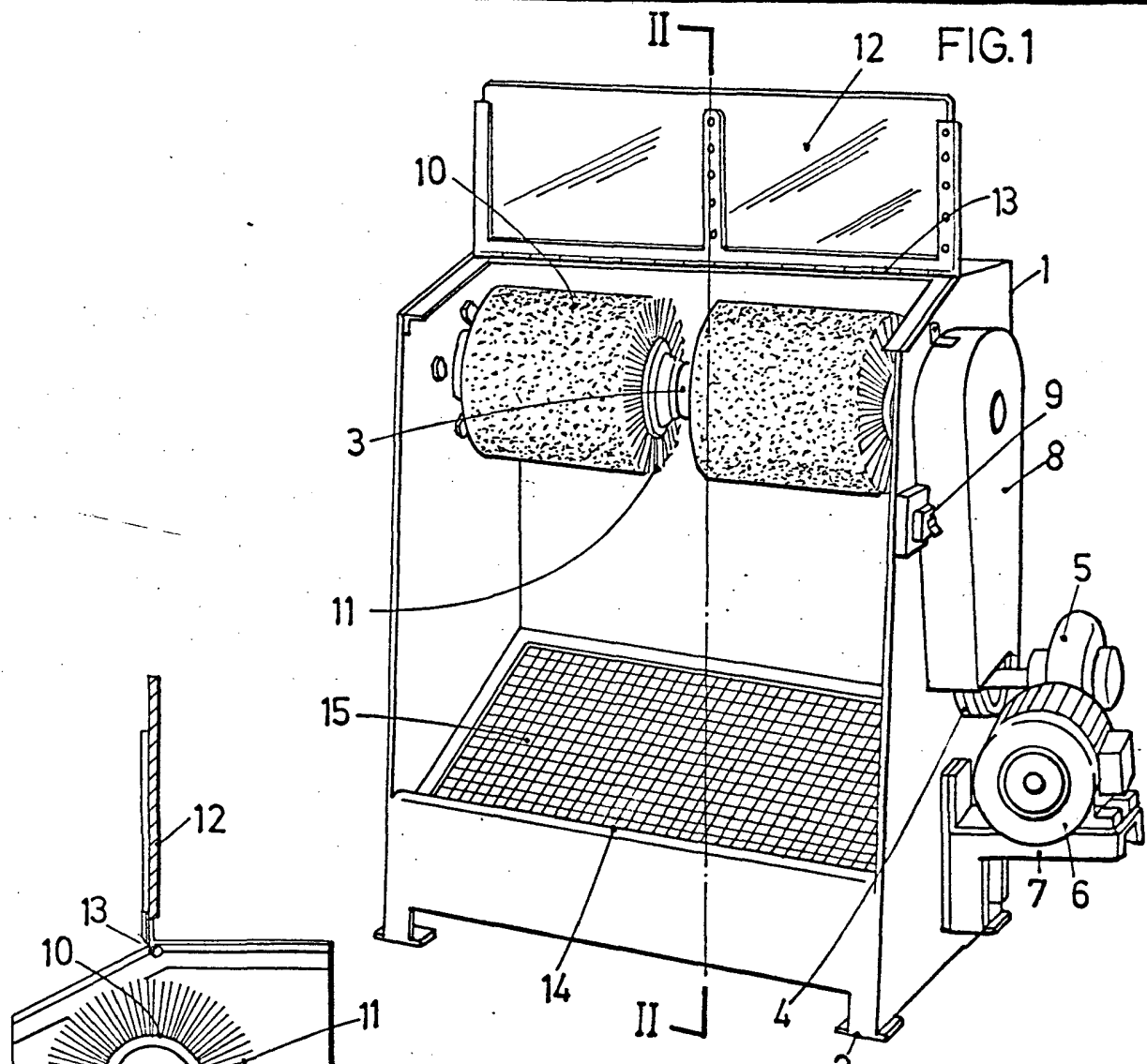
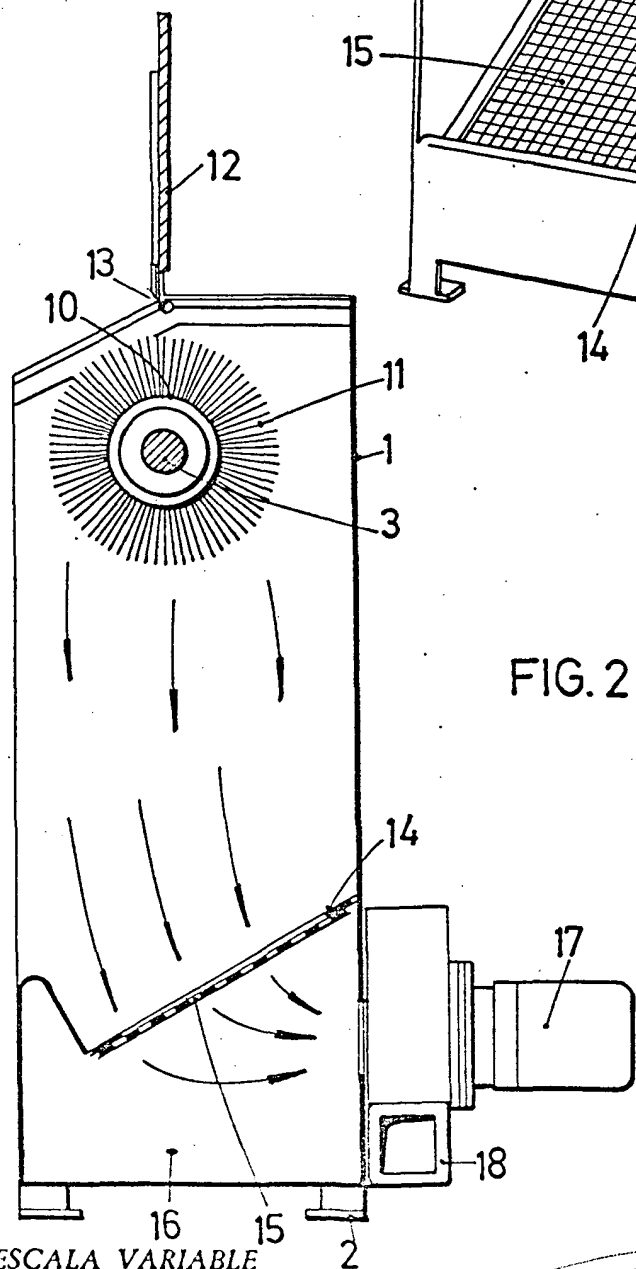


FIG. 2



BARCELONA, - 6 MAYO 1977

P.A.
LUIS DURÁN CUEVAS
p. p.

Luis Durán
Fdo. Luis Durán Benojan

ESCALA VARIABLE