

228487 3 MAY.



228487

MEMORIA DESCRIPTIVA

Correspondiente al registro de Patente de Introducción que, por diez años, se solicita para España y sus Colonias, a favor de Don Enrique BERRENS VILLARROYA, Ingeniero, de nacionalidad española, residente en Barcelona, calle de Casanovas, nº 55-57 - - - - -

p o r

“NUEVO SISTEMA PARA LA UNIÓN DE MOTORES A LAS PEANAS DE LOS LICUADORES Y BATIDORAS-TRITURADORAS ELÉCTRICOS”

10. La presente Patente de Introducción tiene por objeto garantizar a su concesionario el derecho a la fabricación y explotación exclusiva en España y sus posesiones de un nuevo sistema para la unión de motores a las peanas de los licuadores y batidoras-trituradoras eléctricas que, aunque conocido y aplicado en el extranjero desde hace tiempo, no lo es en España, a pesar de su indudable utilidad y mayores ventajas que aporta a los aparatos en que se aplica.

15. Mediante el nuevo sistema cuya protección se recaba, el motor de que normalmente van provistos los aparatos a

228487

- 3 MAY



que se refiere el enunciado, queda sólidamente fijado y suspendido de una placa superior que se apoya sobre la peana propiamente dicha de los citados aparatos, contribuyendo a la bondad de dicha unión sendos vástagos que desde el mismo motor sobresalen hacia la parte inferior y que están provistos de extremos roscados a los que se atornillan las correspondientes tuercas, previa la interposición de un disco o placa inferior mediante la cual queda totalmente cerrada la precitada peana, a la par que dicho disco o placa significa la total solidarización del conjunto.

A través de tal sistema, resulta fácilmente asequible el motor en todas cuantas ocasiones sea conveniente proceder a su limpieza o reparación, bastando para ello separar el disco o placa inferior de la peana para que el referido motor, juntamente con la placa superior, queden totalmente separados de su alojamiento.

Tanto la novedad que concurre en el objeto de la presente Patente de Introducción, como las ventajas que de su aplicación se derivan, pueden ser fácilmente apreciadas por la descripción detallada que del mismo se expone a continuación en un supuesto de realización práctica y a la que, para mayor facilidad de interpretación, aunque a título de simple ejemplo sin carácter limitativo, se acompaña una hoja de dibujos a cuyas figuras se hace repetidamente referencia en el curso de la citada descripción.

En dichos dibujos, la figura 1 muestra una sección del alzado de una peana de licuador o de batidora-trituradora eléctrica provista del nuevo sistema de unión de su motor.

La figura 2 se refiere a una vista en planta, por su parte interna, de la placa superior a la que se vincula en forma permanente el referido motor y, finalmente;

La figura 3 muestra una semi-sección de la misma placa,

- 3 - 228487

- 3 MA



según un corte diametral practicado en dirección perpendicular a la que se refiere la sección de la figura 1, y correspondiente ambas a proyecciones ortogonales normales, aunque convencionales, de la placa representada en la figura 2.

5. Consiste el objeto de la Patente que se solicita en proveer al motor (1), destinado al accionamiento de la licuadora, batidora o trituradora, de unas orejas salientes (2), o bien de una corona anular continua, cuyas dimensiones y mecanismo permiten que se ajuste exactamente a unas patillas internas, (3) que, diametralmente opuestas, figuran en la parte interna de una placa (4) que aparece apoyada sobre la parte superior de la peana (5) del aparato destinado a las finalidades anteriormente apuntadas.

10. La mencionada placa superior (4) está provista además de una caja central (6) en la que habrá de alojarse un cojinete o rodamiento conveniente montado sobre uno de los extremos del eje del rotor del motor (1), precisamente del que, sobresaliendo en porción adecuada desde el cuerpo tubular (7), habrá de acoplarse al medio de accionamiento del vaso batidor, triturador o licuador, asentado sobre el vaciado (8) que se indica en la parte superior de la placa (4), y provisto de las juntas convenientes para asegurar la suficiente estanqueidad del referido vaso batidor.

15. Además de las particularidades citadas, la misma placa (4) presenta, en sus patillas internas (3), sendos rebajes (9) por los que se ajusta convenientemente a la parte superior de la peana (5) quedando solidarizada a ésta mediante el atornillado de unas tuercas (10) que en cantidad conveniente, se adaptan al extremo de sus correspondientes vástagos (11), previa interposición del disco o placa de cierre (12) que se acopla al pié de la peana (5), y que está dotado, con tal objeto, de correspondientes vaciados (13) median

228487



te los cuales se obtiene que las mencionadas tuercas (10) queden totalmente ocultas en el interior de la placa (12).

Los mismos vástagos (11), por su extremo opuesto al que aparece conjugado con la placa (12), se atornillan previamente a la corona u orejas salientes (2) del motor (1) y, parcial o totalmente, a las patillas (3) correspondientes.

De esta forma se consigue solidarizar, en primer término, el motor (1) a la placa superior (4), ya que la particular disposición del extremo (14) de los vástagos (11) y su vinculación a ambos elementos, significan su unión estable y permanente, la cual no se interrumpe, en ningún caso, por los montajes o desmontajes de que pueda ser objeto dicho conjunto con relación a la peana (5) y a la placa inferior (12) ya que, dada tal coyuntura, el simple desatornillado de las

tuercas (10) permite unicamente separar totalmente el motor (1), la placa (4) y sus vástagos (11), de la peana (1) en cuyo interior figuran normalmente alojados, suspendido permanentemente el motor (1) de su placa (4).

En las aplicaciones y realizaciones prácticas del nuevo sistema descrito pueden variar la forma externa de la placa (4), las dimensiones, tipo y características del motor (1), así como la forma del aparato a que el nuevo sistema se aplique y la cantidad, forma y disposición de todos los elementos que comprende el referido nuevo sistema.

Habiéndose descrito ampliamente la naturaleza del invento, así como su realización en la práctica, se hace constar que el mismo es susceptible de variaciones de detalle, sin que por ello se altere su principio fundamental que constituye la esencia de la invención.

N O T A

- 5 - 228487 - 3 MAY.



Descrito el objeto de la invención, lo que se declara como no divulgado, practicado, ni puesto en ejecución en España, comprende las siguientes reivindicaciones:

5. 1ª.- Nuevo sistema para la unión de motores a las peanas de los licuadores y batidoras-trituradoras eléctricas, caracterizado por el hecho de solidarizar el motor en la parte interna de una plataforma o disco, en el centro del cual se le practica un orificio en el que se encaja un cojinete por el que se pasa el extremo del rotor del motor, formando un todo único, que se acopla a un manguito que constituye la peana del aparato eléctrico, introduciendo el motor dentro del manguito, con lo que el disco portador del motor, monta sobre los bordes del extremo superior del citado manguito, tapándolos, formando así la plataforma de la peana, cual plataforma se afianza al manguito por unos espárragos unidos al motor por un extremo, y por el otro, roscado, se hace sobresalir de la tapa dispuesta en el extremo inferior del manguito, a cuyo extremo roscado se le une exteriormente, una tuerca la cual se retiene por dicha tapa inferior.

20. 2ª.- Nuevo sistema para la unión de motores a las peanas de los licuadores y batidoras-trituradoras eléctricas, según la primera reivindicación, en el que en la parte superior del disco que en su parte interna pende el motor y que constituye la plataforma de la peana, se disponen los medios de afianzación de los distintos elementos de trabajo del licuador y batidor y triturador.

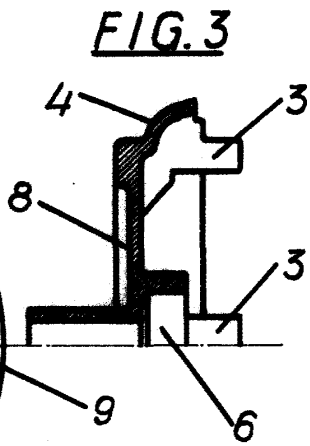
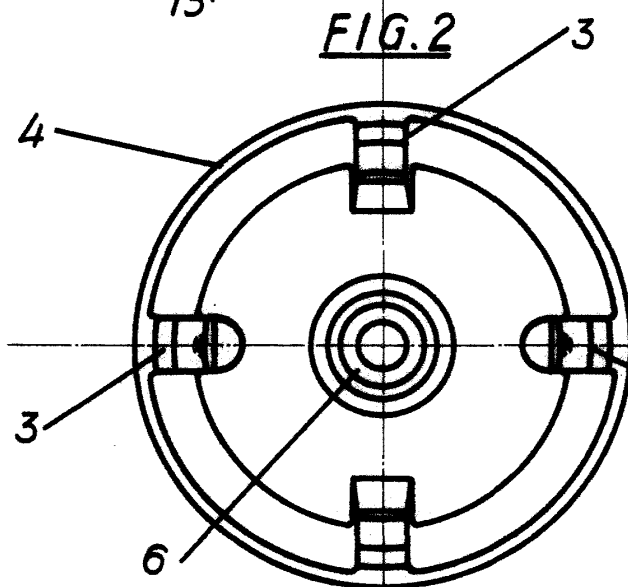
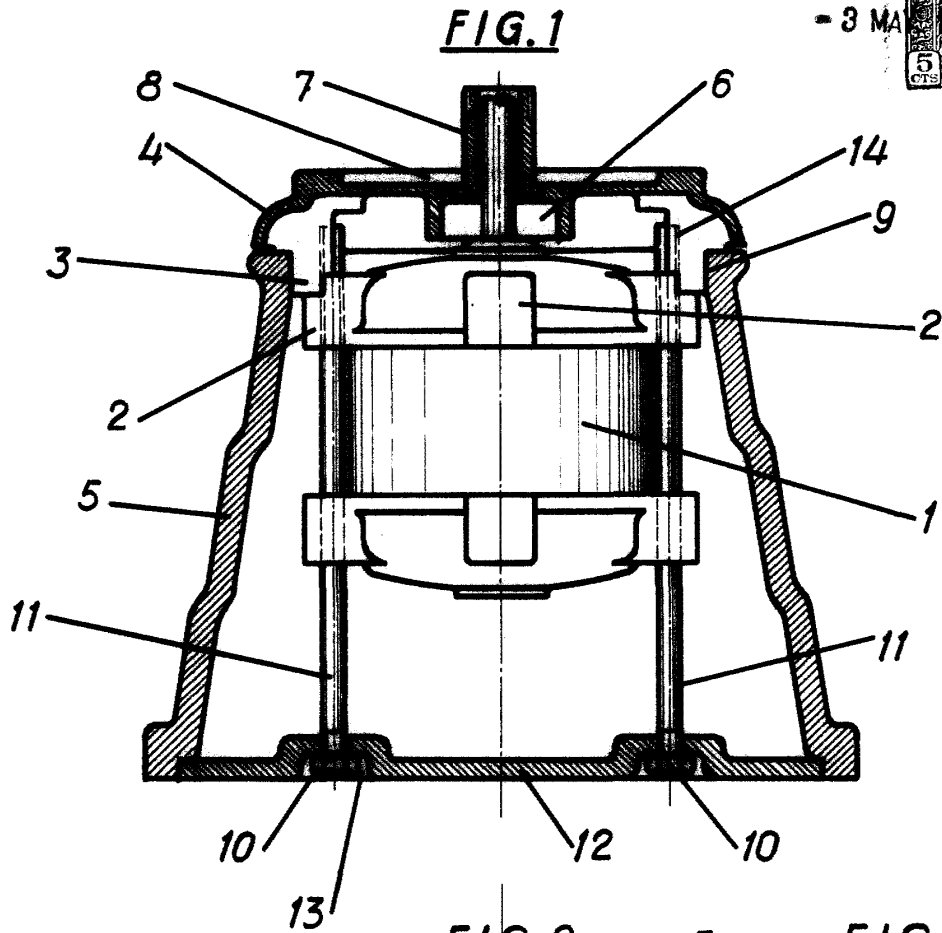
25. 3ª.- NUEVO SISTEMA PARA LA UNIÓN DE MOTORES A LAS PEANAS DE LOS LICUADORES Y BATIDORAS-TRITURADORAS ELÉCTRICAS.

30. Según se describe y reivindica en la presente Memoria descriptiva, que consta de cinco hojas foliadas y escritas por una sola cara y acompañada de una hoja de dibujos.

Barcelona para Madrid, a tres de Mayo de mil novecientos cincuenta y seis.

I.A.

Antonio
P. P. *Antonio*



Escala variable.

Barcelona 3 Mayo de 1956
p.a.