



ESPAÑA

ORIGINAL

19 ES 11
21

5 DIC. 1970

| | |
|-----------------------|--------------|
| NUMERO | 228482 |
| FECHA DE PRESENTACION | 13 MAY. 1977 |

Concedido el Registro de ...
con los efectos que figura en el ...
sentencia arbitral y según el con-
tenido de la Memoria adjunta.

MODELO DE UTILIDAD

228482



| | | |
|-----------------|--------------|---------|
| 30 PRIORIDADES: | 32 FECHA | 33 PAIS |
| 31 NUMERO | 13 MAY. 1977 | |

| | |
|------------------------|--------------------------------|
| 47 FECHA DE PUBLICIDAD | 51 CLASIFICACION INTERNACIONAL |
| | A 01 F |

54 TITULO DE LA INVENCIÓN

"DISPOSICION PERFECCIONADA EN PICADORES DE FORRAJE PARA EMPACADORAS"

71 SOLICITANTE (S)

MOTOR IBERICA, S.A.

DOMICILIO DEL SOLICITANTE

Avda..C. López Varela, 149 - BARCELONA.

72 INVENTOR (ES)

73 TITULAR (ES)

74 REPRESENTANTE

D. MIGUEL FERNANDEZ-LOAYSA PINZON.

MA/ij/6.329

1 La presente memoria descriptiva tiene como
fín la declaración del objeto sobre el que ha de recaer el privi-
legio de explotación industrial y comercial, exclusivo en el te-
rritorio nacional, de un Modelo de Utilidad de acuerdo con la vi-
5 gente Legislación sobre Propiedad Industrial que, como el enuncia
do indica, se trata de "DISPOSICION PERFECCIONADA EN PICADORES DE
FORRAJE PARA EMPACADORAS".

Como es sabido, en la recolección de cerea
les se emplean unas máquinas empacadoras que va detrás de la má-
10 quina cosechadora con el fin exclusivo de ir recogiendo el forra-
je depositado en el suelo por la primera para, dentro de ella mis-
ma, ir conformándose adecuadamente los fardos.

Hay casos en los que conviene obtener el
forraje picado, no siéndolo en otros.

15 En estos últimos casos sucedía, sin embar-
go, que el forraje, y muy especialmente si era alfalfa, penetraba
en el rotor y se enrollaba en él, lo cual obligaba a frecuentes
paradas para realizar la oportuna limpieza que dejase al rotor li-
bre, so pena de poder provocarse la deterioración funcional del
20 mismo, resultando tal limpieza excesivamente trabajosa y engorro-
sa, suponiendo una considerable pérdida de tiempo.

El objeto de la presente invención es ofre-
cer una solución realmente ventajosa e idónea que imposibilite la
aparición de cualquier situación que origine los problemas e in-
25 convenientes derivados de las disposiciones hasta ahora empleadas

1 en picadores de forraje para acoplamiento a empacadoras.

5 A tal fin se ha previsto la incorporación de un juego de paletas en voladizo a modo de placas deflectoras que van montadas convenientemente sobre el rotor en la consecución de una estructura envolvente o pantalla de protección conjunta que impide toda penetración de alfalfa en el interior del rotor.

10 Para poder realizar la incorporación de las paletas se retiran los martillos de su posición activa por giro sobre sí mismos para quedar bloqueados por aquéllas.

15 De esta forma puede hacerse más efectiva la impulsión del forraje hacia la cámara de alimentación, ya que las propias paletas o placas deflectoras por su misma colocación impedirán el choque frontal permitiendo el resbalamiento del forraje en su penetración hacia la cámara de alimentación de la empacadora.

20 La constitución de tales paletas, así como su incorporación al rotor, no ofrece ninguna dificultad, pudiendo realizarse esta última operación por el propio usuario, cuyo tiempo y mínimo esfuerzo destinado a tal operación se ven extraordinariamente compensados por las dificultades que se salvan.

25 Para comprender mejor la naturaleza del invento, en el plano adjunto representamos (a título de ejemplo meramente ilustrativo y no limitativo) una forma preferente de realización industrial, a la que nos remitimos en nuestra descrip-

1 ción; sobre dicho plano:

La figura 1 es una sección transversal sim
plificada y esquematizada del triturador acoplado a la máquina em
pacadora en disposición de realizar el picado o la trituración
5 del forraje.

La figura 2 es similar a la anterior pero
mostrando la disposición preconizada montada ya sobre el rotor,
quedando la máquina reconvertida para actuar sin efectuar el pica
do o la trituración del forraje.

10 La figura 3 es una vista ampliada y deta-
llada de la disposición objeto de la presente invención.

El objeto de la presente invención está re
lacionado con los dispositivos de trituración o de picado de fo-
rraje que se acoplan a máquinas empacadoras.

15 Dichos dispositivos de trituración o pica-
do están constituidos, de una parte, por un rotor (1) del que pen
den los martillos (2) en tanto que, de otra parte, comporta una
chapa cóncava (3) provista de los dientes (4) posibilitados de po
der ser ocultados hacia el otro lado mediante una simple opera-
ción de volteo por mando exterior.
20

Al mismo tiempo dispone de un sistema de
transmisión adaptable a dos velocidades operativas distintas, una
para la trituración y picado y otra para efectuar la simple opera
ción de recogida sin trituración para que, en combinación con el
25 volteo de los dientes (4), pueda posibilitarse la anulación oca-

1 sional de la trituración y picado del forraje, y en cuyo caso las
condiciones de fuerza de impulsión del rotor ya no tienen que ser
necesariamente las mismas.

5 La solución concreta preconizada en el presente invento está fundamentada en el hecho de impedir toda penetración de forraje, y muy particularmente alfalfa, en el interior del rotor (1) y que se emplea para aquellos casos en los que no se hace la trituración y picado del forraje.

10 A tal fin se ha previsto la incorporación de un juego de paletas (5) en voladizo a modo de placas deflectoras montadas en una distribución regularmente espaciada sobre el rotor (1) al que se fijan mediante tornillos (6).

15 Al mismo tiempo de la incorporación de las paletas (5) sobre el rotor (1) son retirados los martillos (2) de su posición operativa por simple giro de éstos sobre sí mismos - ver figuras 2 y 3 - para pasarlos a una posición inactiva, en la que son mantenidos merced al bloqueamiento o tope de que son objeto por parte de las propias paletas (5).

20 Por la disposición de estas paletas (5) y, en particular, el suave y amplio abombamiento de la cara activa (7) de éstas hace imposible el choque frontal contra ellas del forraje que penetra, sino que hace factible el resbalamiento del forraje por la cara (7) en la consecución de una óptima orientación del mismo hacia la cámara de alimentación (8) de la empacadora.

25 De esta forma se ha constituido una estruc

1 tura envolvente o pantalla de protección que impide la penetración del forraje en el interior del rotor (1).

5 Finalmente el dispositivo triturador lleva incorporada una placa (9) a modo de pantalla que orienta el aire creado por las paletas hacia abajo, ayudando a que penetre la mies entre el concavo y las paletas y pase a la cámara de alimentación.

10 Descrita suficientemente la naturaleza del presente invento, así como su realización industrial, sólo cabe añadir que en su conjunto y partes constitutivas es posible introducir cambios de forma, materia y disposición, sin salirse del cuadro del invento, en cuanto tales alteraciones no supongan variación sustancial del mismo.

15 El solicitante, al amparo de los Convenios Internacionales sobre Propiedad Industrial, se reserva el derecho de extender la presente demanda a los países extranjeros, si fuera posible, reivindicando la misma prioridad de la presente solicitud.

N O T A

20 El Modelo de Utilidad que se solicita por veinte años como nuevo en España, de acuerdo con la vigente Legislación sobre Propiedad Industrial, deberá recaer sobre "DISPOSICION PERFECCIONADA EN PICADORES DE FORRAJE PARA EMPACADORAS", en todo de acuerdo con las siguientes:

REIVINDICACIONES

1
5
10
15

1.- Disposición perfeccionada en picadores de forraje para empacadoras, de los que comprenden un cóncavo con dientes ocultables, un rotor picador más un sistema de transmisión adaptable a sendas velocidades operativas distintas para que, en combinación, pueda posibilitarse la anulación ocasional de la trituración y picado del forraje, caracterizada porque se ha previsto la incorporación de un juego de paletas en voladizo a modo de placas deflectoras montadas en una distribución regularmente espaciada sobre el rotor de picadores, al cual van fijados convenientemente, de forma que, retirados de su posición operativa los martillos por giro sobre sí mismos, éstos quedan imposibilitados de retornar a aquella posición por tope contra las propias placas deflectoras, las cuales determinan, en conjunto, una estructura envolvente o pantalla de protección impeditora de cualquier penetración de forraje en el interior del rotor picador.

2.- DISPOSICION PERFECCIONADA EN PICADORES DE FORRAJE PARA EMPACADORAS.

20
25

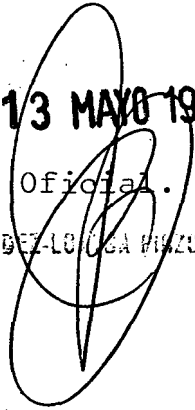
Según queda sustancialmente descrito en la presente memoria descriptiva que consta de ocho hojas, mecanografiadas por una sólo cara, acompañadas de sus correspondientes dibujos.

Madrid, a **13 MAYO 1977**

El Agente Oficial.

MIGUEL FERNANDEZ-LOPEZ VIZON

P. P.



1

5

10

15

20

25

Fig. 1

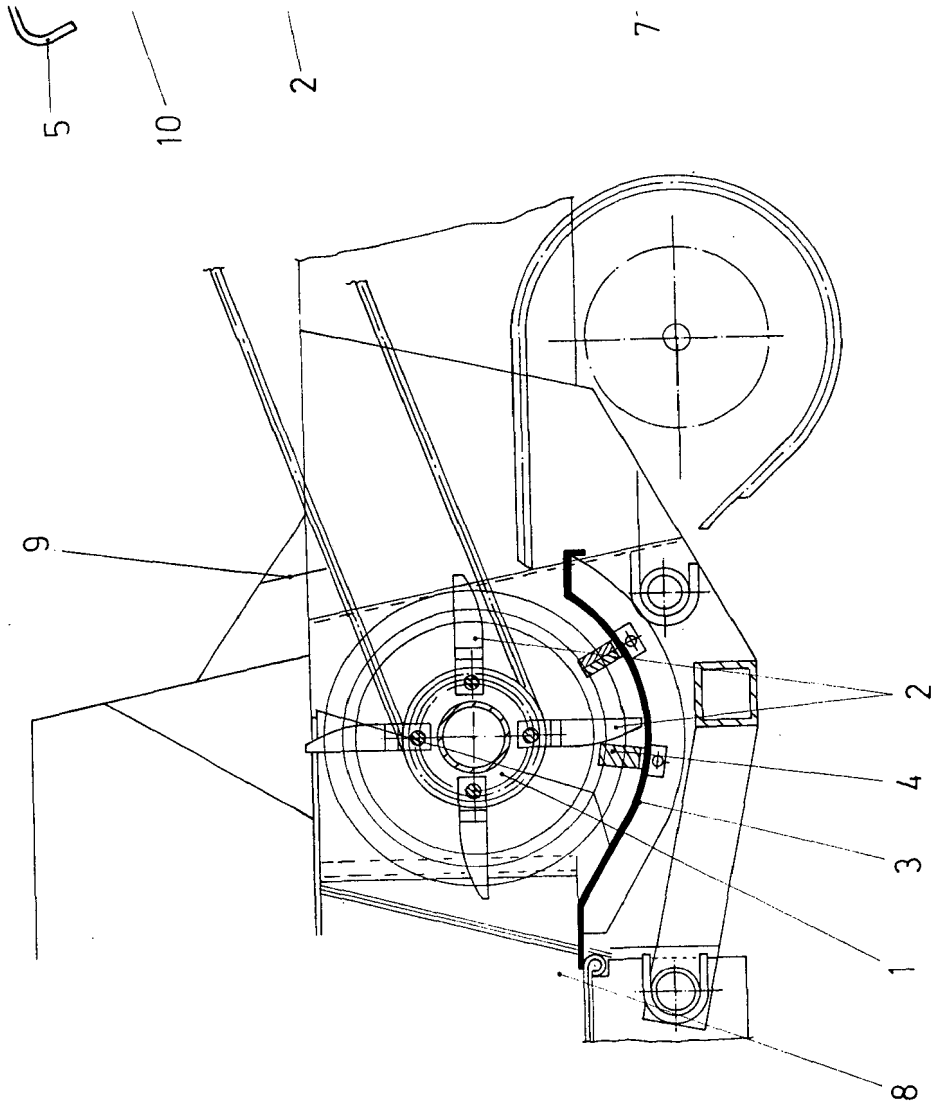


Fig. 2

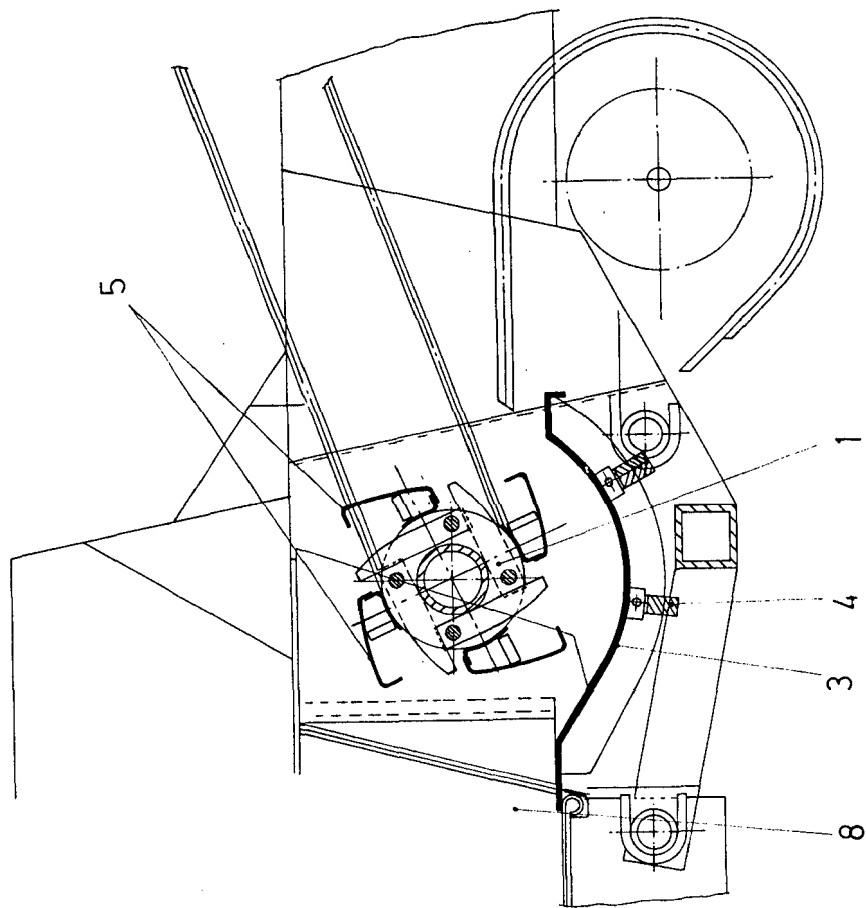


Fig. 1

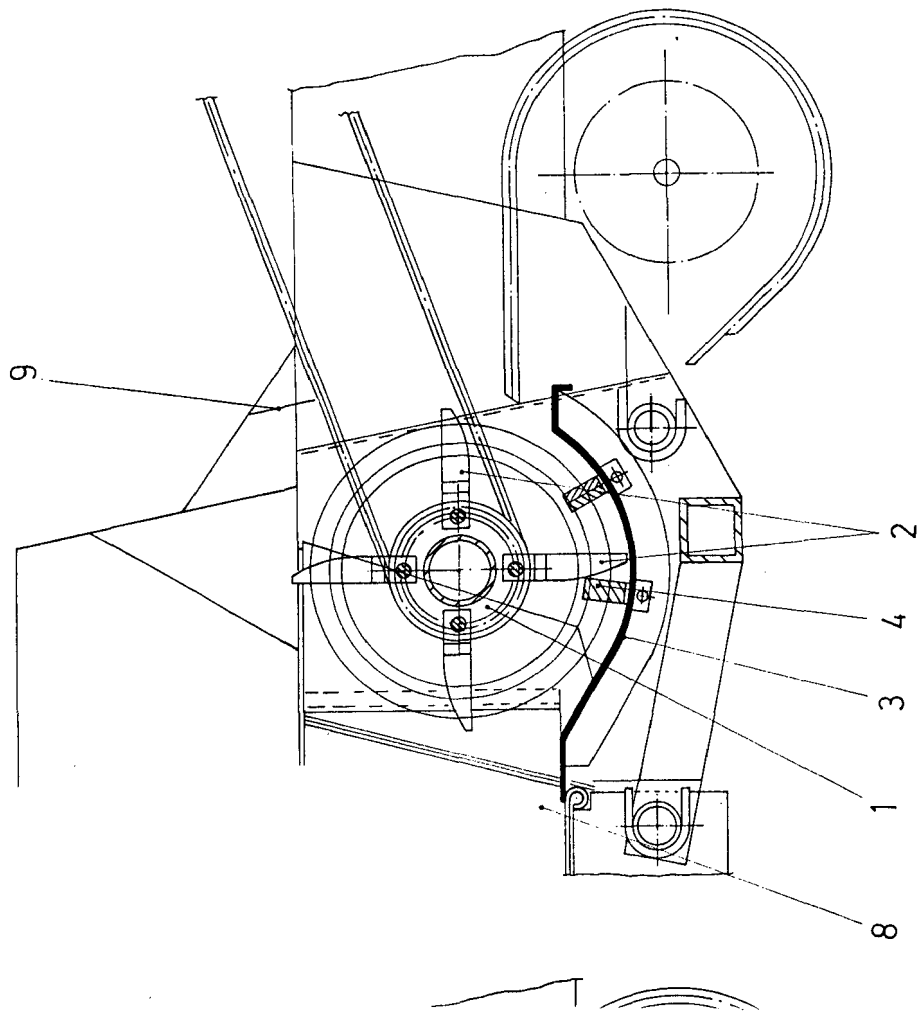
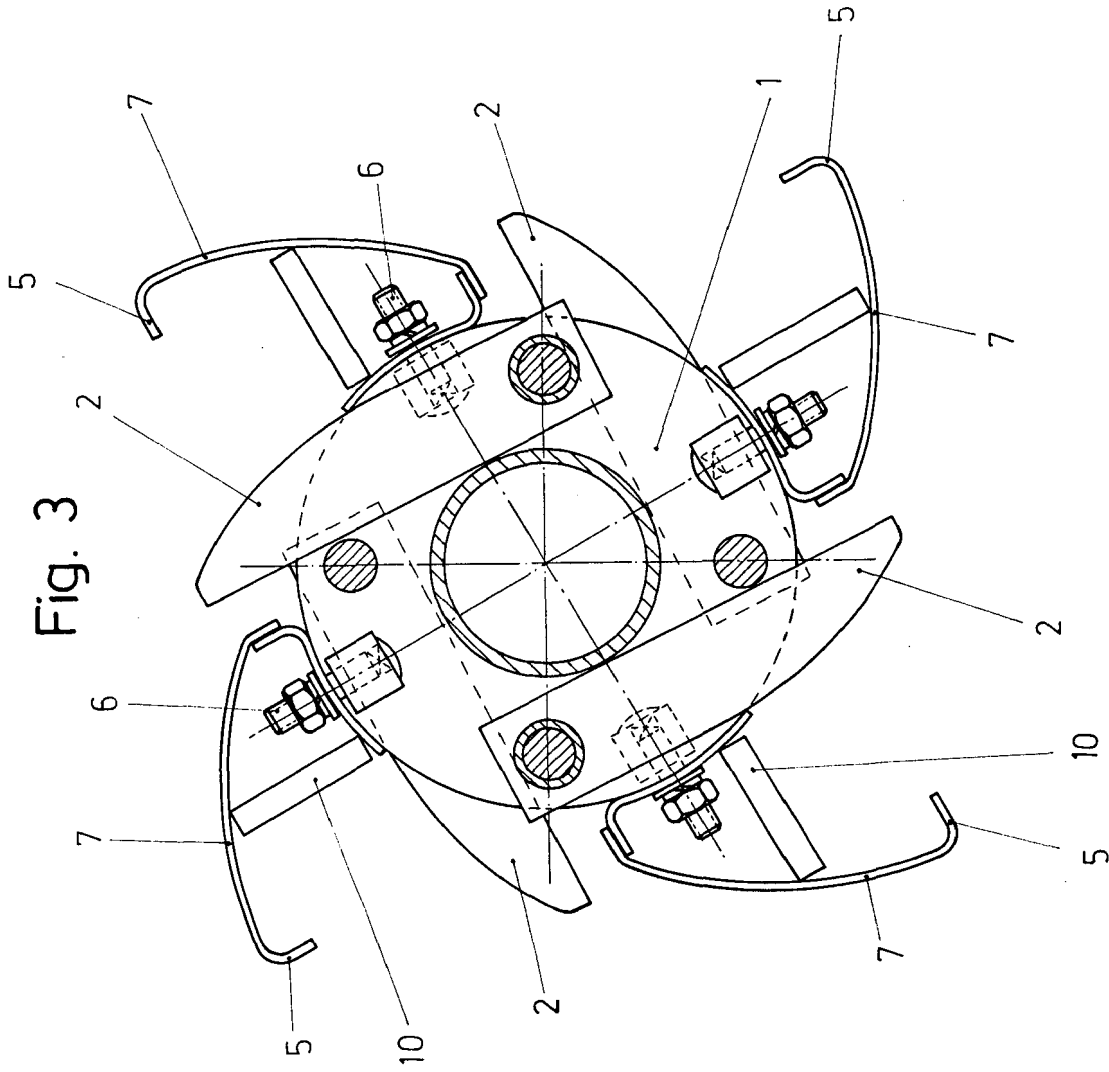


Fig. 3



Escala variable
Madrid 13 MAY 1977
El Agente Oficial
MIGUEL FERRER
P. P.