

mc/

27 ABR 1951



228465

P A T E N T E D E I N V E N C I O N

a favor de

DEEP DYE INDUSTRIES, INC, Sociedad organizada según las
leyes del Estado de New York - de nacionalidad norteameri-
cana - domiciliada en CROTON-ON-HUDSON (NEW YORK);

por:

" Procedimiento para obtener dibujos en color, sobre al-
fombras de pelo "

====:oOo:====

M e m o r i a D e s c r i p t i v a

El presente invento se refiere a la obtención de



dibujos en color sobre alfombras de pelo, y más concretamente a medios para producir tales dibujos de modo que el pelo quede tan profundamente teñido como se quiera, aún por el envés de la alfombra, manteniendo estrictamente los límites entre los colores en un dibujo polícromo.

5 Aunque pueden obtenerse dibujos en color sobre alfombras de pelo, por procedimiento ya conocidos, no se han logrado resultados satisfactorios. En primer lugar, esto obedece a que, en el terreno práctico, la obtención de tales dibujos sólo ha sido posible en la superficie. Cuando interesa teñir profundamente, es necesario recurrir a métodos que resultan prohibitivos por su complejidad; pero la producción satisfactoria de dibujos en color sobre alfombras requiere teñir profundamente el pelo. Se han hecho ya muchos intentos en este sentido, mediante uso de estarcidores, tamices, pulverizadores y otros procedimiento similares. Ha sido posible lograr una penetración profunda de los colorantes en el pelo, pero, en general, los efectos de tales tentativas han sido desastrosos. El problema se plantea ante todo con relación a dibujos en que han de aplicarse distintos colores en zonas contiguas del pelo. Los efectos adversos han consistido en la expansión lateral del colorante, y compenetración con los colores adyacentes. Los límites han resultado confusos, y ha desaparecido el aspecto encrepado que es esencial atributo de un producto de calidad. Tales han sido los resultados al aplicar todos los colores de un determinado dibujo al mismo tiempo. Para vencer esta dificultad, otros han intentado aplicar los colores sucesivamente. Aparte del natural aumento de tiempo empleado en la coloración, también ha habido distorsión de líneas, al introducir cada color y penetrar éstos sucesivamente en el pelo.

10

15

20

25

30

22846527 ABR



5 En consecuencia, el objeto primordial de este invento es hacer posible el teñido profundo de alfombras de pelo por aplicación simultánea de varios colores, sin distorsión de límites, de modo que el colorante penetre en el pelo tanto como se quiera. Para lograr este objeto se emplea un aparato en el que las diversas zonas de pelo que ha de teñirse están aisladas unas de otras, y se tratan así al mismo tiempo con los respectivos colorantes. El aislamiento de las distintas zonas de pelo garantiza límites bien definidos entre los colores.

10

Otro objeto del invento es hacer posible el teñido de alfombras de pelo no introduciendo colorante en el pelo, sino dejando que éste se impregne de colorante por inmersión. Para ello, se dispone una continua reposición de colorante, hasta donde sea necesario para obtener la profundidad de penetración que se quiera.

15

Otro objeto más del invento es realizar lo que antecede con un aparato sencillo, de construcción y manejo fáciles, en el que el procedimiento de obtener dibujos en colores sobre alfombras de pelo puede realizarse en condiciones económicas y eficaces.

20

Estos y muchos otros objetos, y el modo de conseguirlos, se apreciarán examinando el dibujo adjunto, en el cual indican:

25 La figura 1, una planta de la parte del aparato que contiene el colorante.

La figura 2, una sección por 2-2 de la figura 1, con la alfombra dispuesta para su inmersión; y

30 La figura 3, la alfombra en el aparato, durante la inmersión.

El presente invento permite obtener una variedad in-



5 finita de dibujos en distintos colores, pero el plano se limita a representar un dibujo sencillo. Los receptáculos -10-, -11- y -12- se definen sobre la base -13- mediante paredes delgadas libres -14-. Cada receptáculo es estanco, de modo que pueden contener diferentes colores sin que se mezclen. Se disponen medios para conducir el colorante desde depósitos no representados a cada receptáculo, por conductos -15- que atraviesan la base -13-. Los conductos parten de los depósitos de colorante y desembocan en el fondo de cada receptáculo.

10 Para obtener un dibujo en color sobre el pelo -16- de una alfombra -17-, ésta se coloca por encima de los receptáculos, con el pelo hacia abajo. Como es natural, la alfombra debe mantenerse nivelada o tirante. Entonces se puede colocar sobre el envés de la alfombra una lámina rígida plana -20-, para que el pelo entre por igual en los distintos receptáculos. Durante el período de inmersión, puede suministrarse más colorante a los receptáculos, según convenga, por los conductos -15-.

20 Haciendo las paredes -14- de material delgado, al aplicar presión sobre el envés de la alfombra, las paredes -14- se introducen por entre los pelos de la alfombra. Entonces, una zona del pelo queda confinada dentro de cada receptáculo, y aislada de las otras superficies o zonas. De este modo, es evidente que puede teñirse el pelo a la profundidad que interese, hasta el mismo fondo, como muestra la figura 3. Basta para ello introducir suficiente colorante en los receptáculos durante la inmersión, y los conductos -15- sirven para satisfacer esta necesidad.

30 Aun cuando se ha descrito una forma específica de realización de este invento, es evidente que pueden introducirse



cambios y modificaciones en el mismo sin apartarse del espíritu del invento. Por ejemplo, puede variarse la configuración periférica de los receptáculos, así como las dimensiones y el número de los mismos, y el número de los conductos de alimentación.

5

-----: N O T A :-----

Se reivindica como objeto de esta patente:

10

1.- Procedimiento para obtener dibujos en color sobre alfombras de pelo y sus análogos, que comprende extender la alfombra por encima de varios receptáculos de paredes verticales, hacer entrar una zona de pelo en cada receptáculo apretando la alfombra con una placa rígida plana, para que las paredes de cada receptáculo penetren entre el pelo de la alfombra, con lo que la zona de pelo situada dentro de un determinado receptáculo queda aislada del resto del pelo, y suministrar uniforme y simultáneamente un colorante a cada receptáculo, a fin de exponer a la vez cada una de las zonas de pelo así aisladas para que absorban el colorante introducido en el receptáculo correspondiente.

15

20

2.- Procedimiento para obtener dibujos en color sobre alfombras de pelo y sus análogos, que comprende extender la alfombra por encima de varios receptáculos, limitados por paredes delgadas, de modo que una zona de la superficie de pelo entre en cada receptáculo, y, al aplicar presión por el envés de la alfombra, las paredes de los receptáculos penetren virtualmente hasta el fondo del pelo; y suministrar un colorante a cada receptáculo.

25

30

3.- Procedimiento según la reivindicación 2, en el que el colorante se introduce en cada receptáculo por su

27 A

228465



fondo.

4.- Procedimiento según la reivindicación 2, en el que se suministra un colorante distinto a cada receptáculo.

5 5.- Procedimiento según la reivindicación 2, en el que cada receptáculo confina con otro, y los receptáculos contiguos tienen una pared común.

10 6.- Aparato para obtener dibujos en color sobre alfombras de pelo y sus análogos, que comprende paredes perpendiculares libres que limitan varios receptáculos adyacentes y contiguos; una base de la cual salen las paredes, y medios para conducir un colorante líquido a cada receptáculo.

15 7.- Aparato según la reivindicación 6, en el que el medio para conducir colorante líquido comprende varios conductos, cada uno de los cuales vá desde un depósito de colorante líquido, situado fuera de la base, a través de la misma, a uno de los receptáculos.

8.- Aparato según la reivindicación 7, en el que cada conducto desemboca por un extremo en el fondo de uno de los receptáculos.

20 9.- Aparato según la reivindicación 6, que comprende una lámina de material rígido por encima de los receptáculos, para aplicar presión uniforme contra el dorso de una alfombra extendida por encima de ellos, debajo de la lámina rígida.

25 10.- Procedimiento para obtener dibujos en color, sobre alfombras de pelo.

Esta memoria consta de seis páginas, escritas por una sola cara.

BARCELONA, 27 ABR. 1956

E.A.
JOSÉ M. ECLICAR
P. P.



FIG. 1

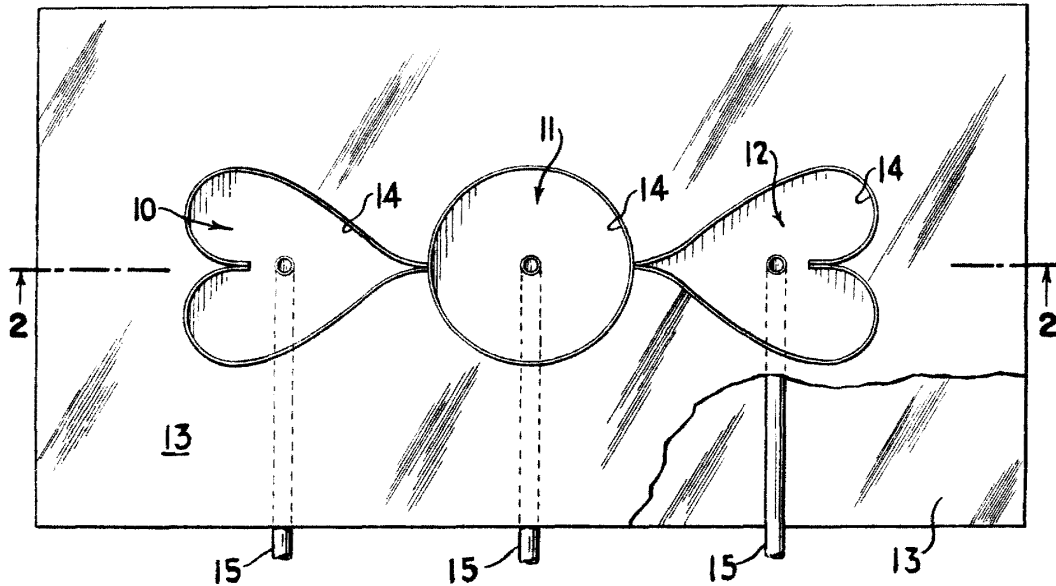


FIG. 2

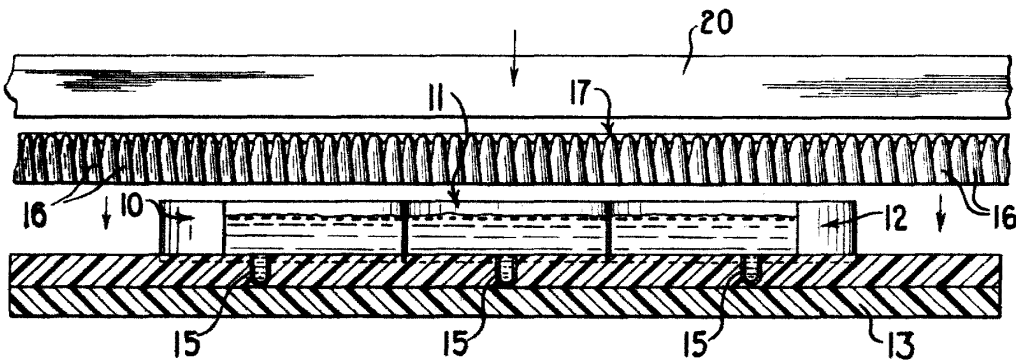
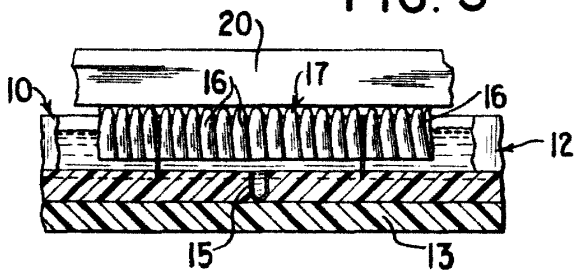


FIG. 3



P.A.
JOSÉ M. BOLIBAR
P. P.