



ESPAÑA

19	ES	11	NUMERO	228460	10	Y
		21				
		22	FECHA DE PRESENTACION	12 MAYO 1977		

MODELO DE UTILIDAD

30 PRIORIDADES:		
31 NUMERO	32 FECHA	33 PAIS
47 FECHA DE PUBLICIDAD		51 CLASIFICACION INTERNACIONAL A47F
54 TITULO DE LA INVENCIÓN EXPOSITOR-PROTECTOR PARA JUEGOS DE CUCHILLOS		
71 SOLICITANTE (S) D. AMOS NUÑEZ JUAN		
DOMICILIO DEL SOLICITANTE Polígono Industrial Campollano C/H nº 4 - ALBACETE		
72 INVENTOR (ES)		
73 TITULAR (ES)		
74 REPRESENTANTE D. JOSE MIGUEL GOMEZ-ACEBO Y POMBO		

El presente Modelo de Utilidad se refiere a un expositor-protector para juegos de cuchillos fabricado en madera noble.

5 El objeto de la invención viene a paliar los muchos inconvenientes con que se encuentran, por ejemplo, los cocineros profesionales, cuando al comprar un juego de cuchillos, no tienen con que protegerlos de los golpes, deterioros de filos e incluso a las pérdidas de algunos de los cuchillos del conjunto.

10 De acuerdo con la invención el expositor-protector está constituido por un taco de madera que lleva una serie de cortes longitudinales en sus caras laterales, siendo los cortes de una profundidad aproximadamente igual a la anchura de la hoja del cuchillo, de manera que al introducir los cuchillos por los cortes y en sentido perpendicular a las bases del taco de madera, estos quedan retenidos ya que para evitar su salida se fijan a la parte superior e inferior de cada una de las caras laterales
15 del taco y en sentido perpendicular a los cortes, sendas tiras de la misma madera.

Otra característica del taco de madera es la de presentar un contorno curvocóncavo que facilita ver el grosor de la hoja de los cuchillos así como el ancho de la misma.

20 El taco puede estar especialmente diseñado para sobremesa en cuyo caso presenta un gancho superior para facilitar su transporte de un punto a otro. Una segunda aplicación es utilizarlo dispuesto en la pared, en cuyo ofrece una gran seguridad al ama de casa, al ver que los cuchillos no penden de un pequeño gancho como ocurre con los expositores actuales y que al mínimo golpe el cuchillo puede caer, ocasionando un grave
25 accidente sobre todo en la cocina que es un lugar por donde suelen encontrarse niños pequeños.

30 Para un mayor entendimiento de la invención a continuación se refieren dos ejemplos prácticos de realización del objeto de la misma, siendo estos ejemplos meramente enunciativos y en ningún caso limitativos

de la invención, todo ello con referencia a los dibujos adjuntos, en los que:

La figura 1 muestra el expositor-protector de cuchillos en su modelo de sobremesa.

5 La figura 2 muestra una variante de la figura 1, en el modelo de pared.

Con referencia a las figuras, en la figura 1 se muestra el expositor-protector 1 constituido por un taco 2, preferentemente de madera, de forma paralelepípedica recta rectangular que presenta en sus caras laterales 3 unos cortes 4 perpendiculares a sus bases superior 5 e inferior 6. El taco 2 presenta a lo largo de su contorno, una porción rehundida 7 de forma curvocóncava que facilita el observar las hojas 8 de los cuchillos 8'.

15 Para evitar que los cuchillos colocados en el taco 2 se salgan, se dota al taco de tiras de madera 9 tanto en la parte superior como inferior de sus caras laterales y de modo que las tiras forman, respectivamente, un contorno lateral continuo.

Un gancho 10 sirve para transportar el taco de un lugar a otro.

20 La figura 2 muestra una variante de la figura 1 cortado el taco por dos de sus aristas opuestas.

25 Descrita suficientemente la naturaleza del invento, así como la manera de realizarlo en la práctica, debe hacerse constar que las disposiciones anteriormente indicadas son susceptibles de modificaciones de detalle en cuanto no alteren su principio fundamental.

REIVINDICACIONES

1.- Expositor-protector para juegos de cuchillos, caracteri-
 zado porque está constituido de un taco, preferentemente de madera, de
 forma paralelepípedica recta, dotado de una serie de cortes, en sus caras
 5 laterales, perpendiculares a las bases del taco, así como de un contorno
 rehundido curvocóncavo que facilita observar las hojas de los cuchillos
 dispuestos en el mismo, y porque el taco presenta en las partes extremas
 superior e inferior de sus caras laterales, unas porciones superficiales
 contiguas, de reducida anchura.

10 2.- Expositor-protector según la reivindicación 1 caracte-
 rizado porque, en la base superior, el taco presenta un asa.

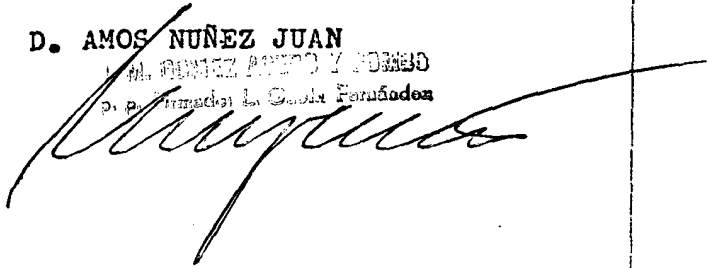
3.- Expositor-protector según la reivindicación 1, caracte-
 rizado porque una de las caras laterales del taco presenta medios para
 facilitar su fijación a una superficie vertical.

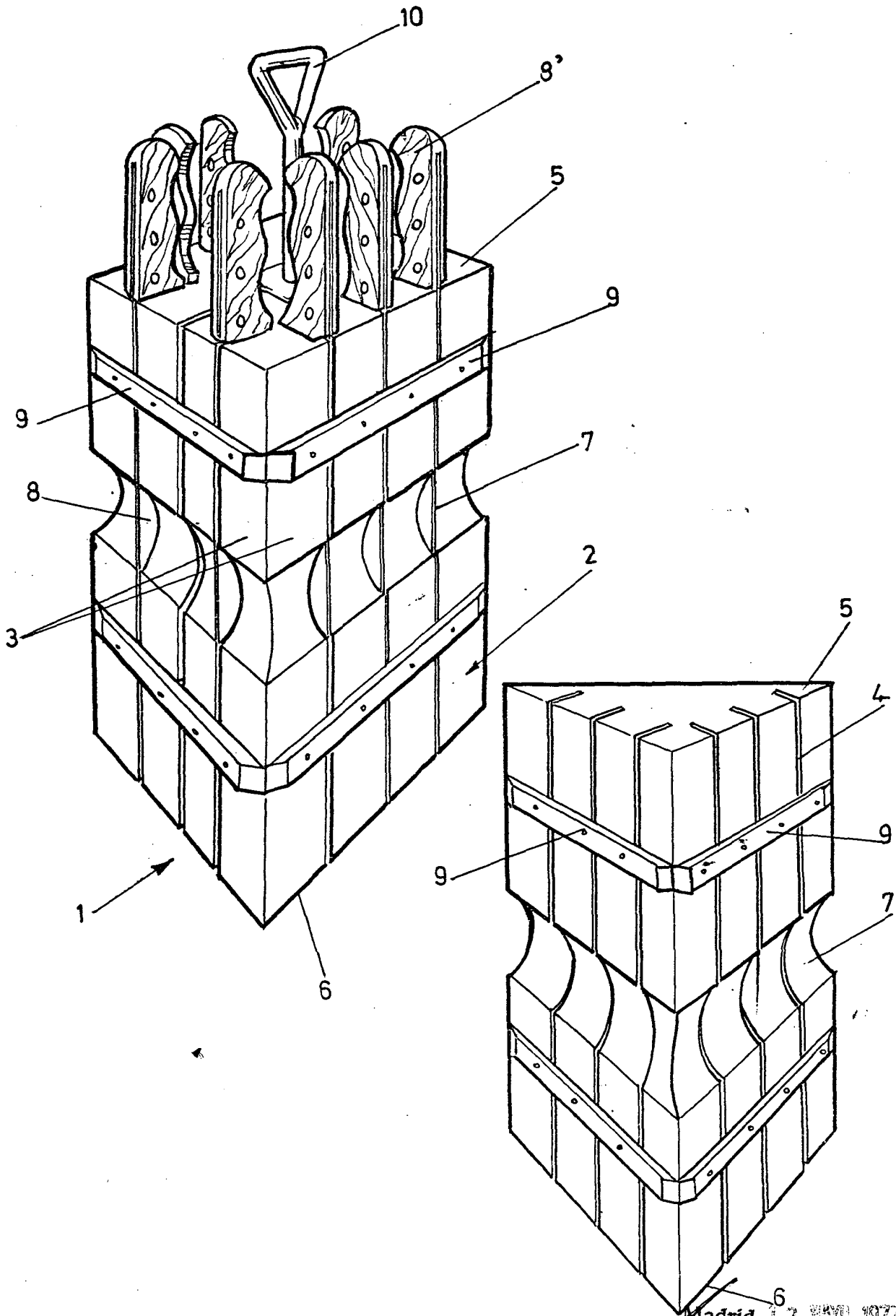
15 4.- Expositor-protector para juegos de cuchillos, todo ello
 tal y como queda sustancialmente descrito en la presente Memoria e ilus-
 trado en los dibujos adjuntos.

Esta Memoria consta de cuatro hojas escritas a máquina por
 una sola cara.

Madrid, 12 MAYO 1977

D. AMOS NUÑEZ JUAN
 AL. NUÑEZ AMOS Y FORNOS
 p. p. Madrid L. Calle Fernández





ESCALA VARIABLE.

Madrid 6 7 1970 1977
I. M. COMEJ / ESTUDIO TECNICO

[Handwritten signature]