



ESPAÑA

19	ES	11	228455	10	Y
		21			
		22	FECHA DE PRESENTACION		
			12 MAY. 1977		

MODELO DE UTILIDAD

30	PRIORIDADES:	32	FECHA	33	PAIS
31	NUMERO				

47	FECHA DE PUBLICIDAD	51	CLASIFICACION INTERNACIONAL
			B05B

54 TITULO DE LA INVENCIÓN

ALCACHOFA PERFECCIONADA PARA REGADERAS

71 SOLICITANTE (S)

JOSEFINA POSADAS ESCALONA

DOMICILIO DEL SOLICITANTE

VALENCIA, C/. Crónista Carreres nº, 1

72 INVENTOR (ES)

73 TITULAR (ES)

74 REPRESENTANTE

DON JOSE LOPEZ CORTES



M E M O R I A D E S C R I P T I V A

= = = = =

La presente memoria y los dibujos complementarios de que va acompañada, tratan de unos importantes perfeccionamientos introducidos en la constitución de las alcachofas o dispositivos de que van provistas las regaderas en el caño vertedor para la aspersion del agua en forma de rociado.

Los perfeccionamientos a que nos referimos tienen por objeto hacer más prácticas las regaderas, sea las utilizadas en jardineria, para el regado de las macetas y las plantas, como las de uso infantil utilizadas como juguete. En ambos casos, la alcachofa empleada hasta la fecha en las regaderas solo permite la salida del agua dispersa en finos chorrillos, para el rociado de las plantas, hasta el extremo de que, cuando ha de verterse el agua directamente sobre la tierra, para el riego de esta, haya de desmontarse la alcachofa para que el agua salga por el caño o tubo procedente del recipiente. Los perfeccionamientos objeto del presente registro de Modelo de Utilidad consiguan que la alcachofa pueda realizar la doble función de rociado y aspersion del agua en pequeños chorrillos ó el vertido de la misma en forma de un sólo chorro.

Para lograr el referido nuevo y útil efecto, se ha previsto que el tubo o conducto procedente del recipiente de la regadera finalice en una amplia cabeza hueca, preferentemente circular, con un tabique frontal circular, en el que hay un orificio, preferentemente desplazado hacia el lado. En esta cabeza se monta la alcachofa propiamente dicha, constituida por un casquete esférico provisto en algo mas de la

.../...

12 MAY.



- 2 -

mitad de su superficie de multiples pequeños orificios, mientras que en el resto hay una depresión en cuyo centro existe un corto cuello o caño del mismo diametro que el orificio existente en el tabique de la cabeza hueca, de manera que al girar la alcachofa o casquete sobre dicha cabeza y hacer coincidir dicho cuello con el orificio, el agua saldra por este que actúa de caño, formando un grueso chorro. Si por el contrario el cuello la enfrentamos al tabique inferior y los orificios del casquete se sitúan frente al orificio del tabique, el agua saldrá a pequeños chorrillos solamente.

Lo anteriormente expuesto lo comprenderemos mejor a la vista de la adjunta lámina de dibujos en la que se representa un ejemplo de realización que, como tal, debe interpretarse ampliamente y sin caracter restrictivo alguno.

Dichos dibujos muestran en sus figuras como sigue:

Figura 1.- Vista frontal en alzado de la alcachofa de la regadera.

Figura 2.- Lateral en alzado de la alcachofa de la figura anterior.

Figura 3.- Sección diametral por A-B, de la figura 1.

Figura 4.- Perspectiva de la cabeza hueca en la que va montada la alcachofa de aspersión.

Las diversas partes del ejemplo representado en las mencionadas figuras, se señalan en los dibujos como sigue: con -1- se designa el tubo ó conducto procedente del re

.../...

12 MAY



- 3 -

5 cipiente de la regadera, que no se representa, dada la
 infinita variedad de formas que puede adoptar, a todas
 las cuales es de aplicación esta original alcachofa. -
 Dicho tubo ó conducto -1- finaliza en una amplia cabe-
 za hueca circular -2-, en cuyo contorno hay practicada
 una ranura periferica -5-, cerrandose dicha cabeza con
 un tabique circular -3-, en el que hay que señalar el
 orificio circular -4- desplazado hacia un lado. Sobre
 dicha cabeza hueca -2- se acopla el casquete -6- consti-
10 tutivo de la alcachofa y como tal dotada de los finos o-
 rificios -7- distribuidos sobre algo mas de la mitad de
 su superficie. El casquete ó alcachofa -6- se sujeta a la
 cabeza -2- mediante un nervio -8- de que se halla dota-
 do en su dintorno, el cual se aloja en la ranura perife-
15 rica -5-, con posibilidad de girar en ella. Hay que ha-
 cer notar, como parte caracterizante, la depresión -9-
 existente en dicho casquete o alcachofa -6- y el corto
 cuello ó caño -10- dispuesto en la depresión.

20 Como puede verse en la figura 3, el cuello -10-
 tiene el mismo diametro que el orificio -4-, de manera -
 que al coincidir, el agua de la regadera procedente del
 cuello o conducto -1-, pasara por el orificio -4- y se
 verterá a chorro por el caño -10-. Si giramos el casque-
 te o alcachofa -6- el caño -10- quedará obturado por el
25 tabique -3-, siendo los orificios -7- los que recibiran y
 dejaran pasar el agua que sale por el orificio -4-, actuan-
 do entonces de rociador ó aspersion.

.../...

12 MAY



- 4 -

Conviene tener en cuenta que la original al
cachofa descrita y representada puede variar de formas,
tamaños y materiales y aplicarse a regaderas de cual-
quier forma, tamaño y material, sean regaderas de jue-
5 te o de uso en jardineria:

12 MAY



- 5 -

REIVINDICACIONES

=====

Los puntos no conocidos ni practicados en España, que se reivindican en este Modelo de Utilidad, son:

5 1.- Alcachofa perfeccionada para regaderas, caracterizada porque el conducto ó cuello procedente del recipiente finaliza en una amplia cabeza hueca circular, ob-
10 turada por un tabique en el que hay practicado un relativo amplio orificio, preferentemente desplazado hacia un lado, siendo en esta cabeza en donde va montado con posibilidades de giro el casquete integrante de la alcachofa pro-
15 piamente dicha que, además de los corrientes finos orificios, tiene una zona exenta de ellos en la cual hay, preferentemente en una depresión, un cuello que actuará de caño vertedor cuando el casquete se situe con este cuello en-
20 frentado al orificio del tabique inferior de la cabeza hueca, sin que por los finos orificios aspersores salga agua, mientras que si dicho casquete ó alcachofa se gira, el citado caño quedará obturado por el referido tabique, siendo entonces los finos orificios de la alcachofa, los que recibirán el agua procedente del orificio del tabique, para que la alcachofa actue de rociador aspersor.

2.- "ALCACHOFA PERFECCIONADA PARA REGADERAS "

25 De conformidad en un todo en lo esencial y fines industriales descritos en la precedente memoria descriptiva y gráficamente representado en los adjuntos planos para su mejor comprensión.

.../...

12 MAY.



- 6 -

Esta memoria consta de SEIS hojas escritas ó mecanografiadas por una sola cara a doble espacio.

MADRID,

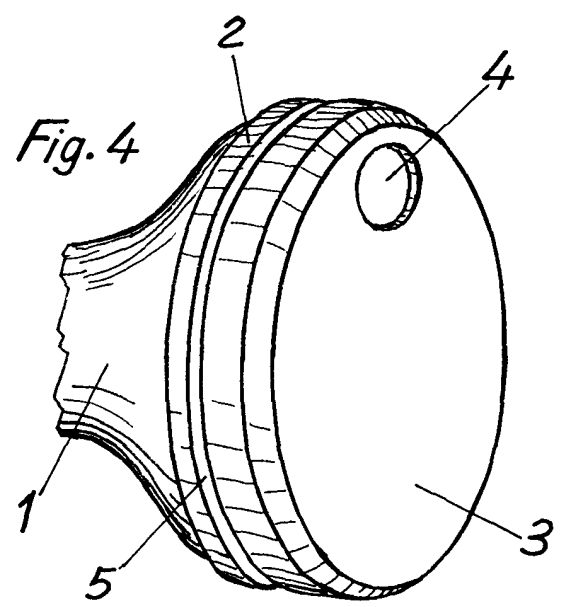
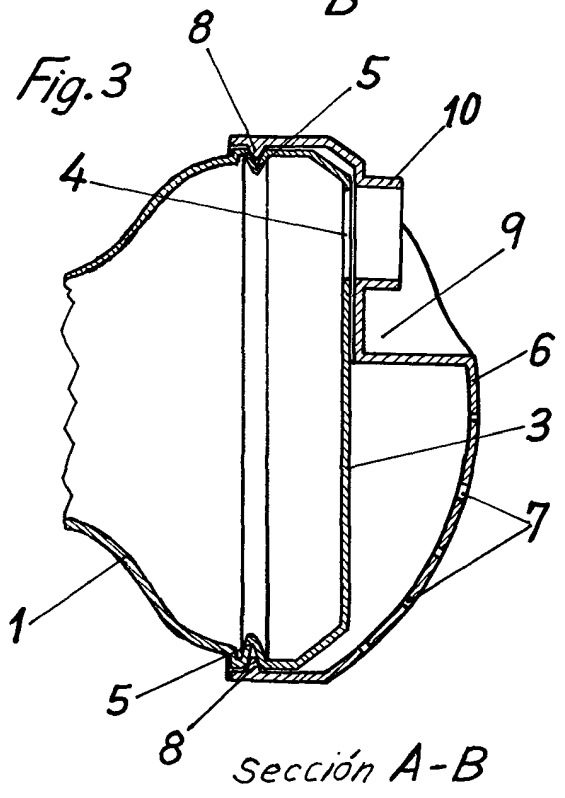
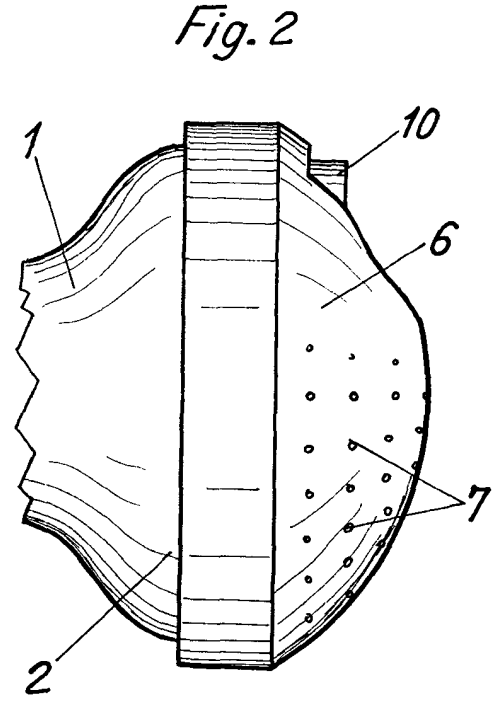
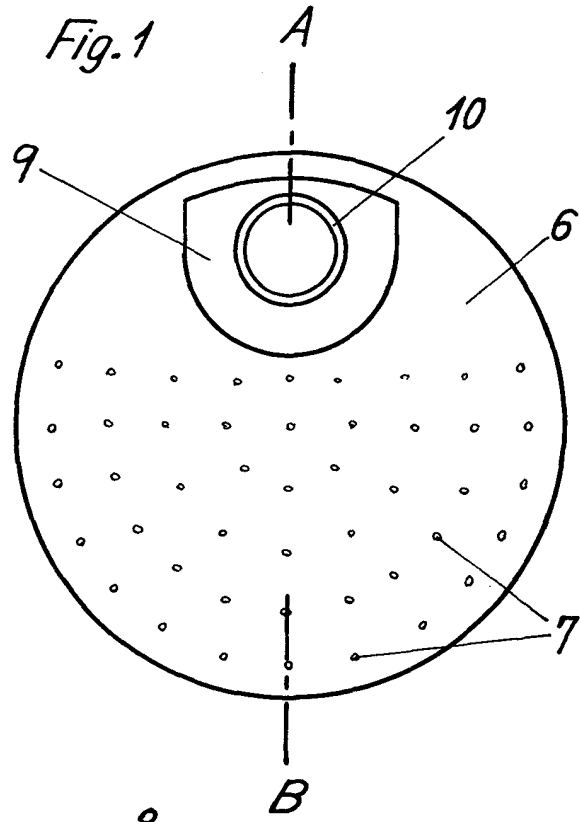
12 MAY. 1977

Por autorización de la interesada.

JOSE LOPEZ CORTES
P. P.

728455

2 JUN 1977



Sección A-B

Escala variable
MADRID 2 JUN 1977

JOSE LOPEZ CORTES
P. P.