



ESPAÑA

19	ES	11	NUMERO	10	Y
		21			
		22	FECHA DE PRESENTACION		

228438

MODELO DE UTILIDAD

30	PRIORIDADES:	32	FECHA	33	PAIS
31	NUMERO				

47	FECHA DE PUBLICIDAD	51	CLASIFICACION INTERNACIONAL
			D06C

54	TITULO DE LA INVENCIÓN
	"DISPOSITIVO ENSANCHADOR DE TEJIDOS".

71	SOLICITANTE (S)
	Don Policarpo MIRAVETE GUIU.

	DOMICILIO DEL SOLICITANTE
	Tarrasa (Barcelona), Calle Doctor Ferrán, 69

72	INVENTOR (ES)

73	TITULAR (ES)

74	REPRESENTANTE
	Don Ignacio PONTI GRAU.

La presente invención se refiere a un dispositivo ensanchador de tejidos de realización muy simple, a pesar de lo cual consigue unos efectos prácticos no obtenidos con los medios conocidos hasta ahora.

5 Son conocidos los dispositivos ensanchadores de tejido o estiradores de trama, destinados a ensanchar la banda de tejido, constituidos por un eje curvado, a cuyo alrededor están montados giratorios libremente una plurali-  
10 dad de rodillos idénticos, dotados de una superficie exterior a modo de dentado anular inclinado. El titular del presente modelo de utilidad lo es a la vez del anterior nº 223.318, que responde a estas características.

La práctica ha demostrado que cuando existen cambios de temperatura durante la operación de estirado, los  
15 rodillos sufren variaciones de longitud que difícilmente son compensados o, en todo caso, requieren una constante graduación del dispositivo, lo cual complica la operación y la hace poco rentable.

Estos inconvenientes han sido superados por medio del dispositivo ensanchador objeto de la invención, sencillo y eficaz.  
20

El dispositivo ensanchador de tejidos en cuestión se caracteriza por el hecho de que los rodillos dentados presentan en sus extremos sendas coronas de entrantes y sa-  
25 lientes, a modo de almenas, complementarios, destinados a encajar los de cada rodillo con los de los contiguos, permitiendo cierto juego axial entre ellos para compensar las dilataciones que puedan producirse.

Para la mejor comprensión de cuanto queda descrito en la presente memoria, se acompaña un dibujo en el que, tan sólo a título de ejemplo, se representa un caso práctico de realización del objeto de la invención.

5           En dicho dibujo, la figura 1 es una vista en sección longitudinal del dispositivo montado; la figura 2 es una vista similar de dos rodillos separados; la figura 3 es una vista similar de un solo rodillo; la figura 4 es una vista en alzado de uno de los rodillos y la figura 5 es una  
10 vista en alzado de un tramo del dispositivo.

El dispositivo ensanchador de tejidos objeto de la invención consta en los dibujos de un eje curvado -1- dotado en sus extremos de topes -2- graduables en posición y que se fijan mediante sendos tornillos -3-.

15           En el eje -1- están ensartados una pluralidad de rodillos -4- giratorios, dotados de una superficie exterior formando un dentado inclinado -5-.

Las bases de los rodillos presentan unos entrantes -6- que alternan con salientes -7- complementarios,  
20 formando unas coronas almenadas, susceptibles de ajustar entre sí las de cada rodillo con las de los adyacentes.

Los rodillos situados en la mitad del eje, presentan sus dientes inclinados en sentido opuesto respecto a los situados en la otra mitad.

25           Como se comprende fácilmente de todo lo descrito al pasar la banda de tejido por el ensanchador la disposición de los rodillos giratorios con sus dientes inclinados y orientados hacia los extremos, ensanchan regularmente la

banda de tejido.

La ventaja estriba en el hecho de que el acoplamiento de los rodillos formado por los salientes y entrantes -7-6-, permite un ligero juego entre cada rodillo y los adyacentes, sin perder el acoplamiento, y así compensar las variaciones de longitud que puedan provocar los cambios de temperatura, sin necesidad de proceder a ningún ajuste.

Otro detalle a tener en cuenta es el hecho de que se ha prescindido de la instalación de resortes y arandelas compresoras, habiendo situado únicamente unas arandelas antifricción -8- en los extremos.

Serán independientes del objeto de la invención los materiales empleados en la construcción de las distintas piezas que componen el dispositivo, formas y dimensiones de las mismas y cuantos detalles accesorios puedan presentarse, siempre y cuando no afecten a su esencialidad.

- . -

R E I V I N D I C A C I O N E S

5 1. Dispositivo ensanchador de tejidos, del tipo que comprende un eje curvado, a cuyo alrededor están montados unos rodillos giratorios con su superficie exterior formando un dentado anular inclinado, caracterizado esencialmente por el hecho de que las bases de los rodillos disponen de juegos de entrantes y salientes complementarios a modo de corona almenada, que permiten su ajuste mediante un determinado juego axial capaz de compensar las variaciones de longitud provocadas por cambios térmicos.

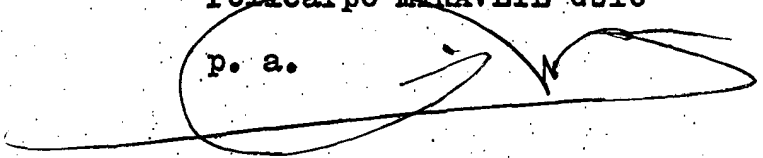
10 2. Dispositivo ensanchador de tejidos.

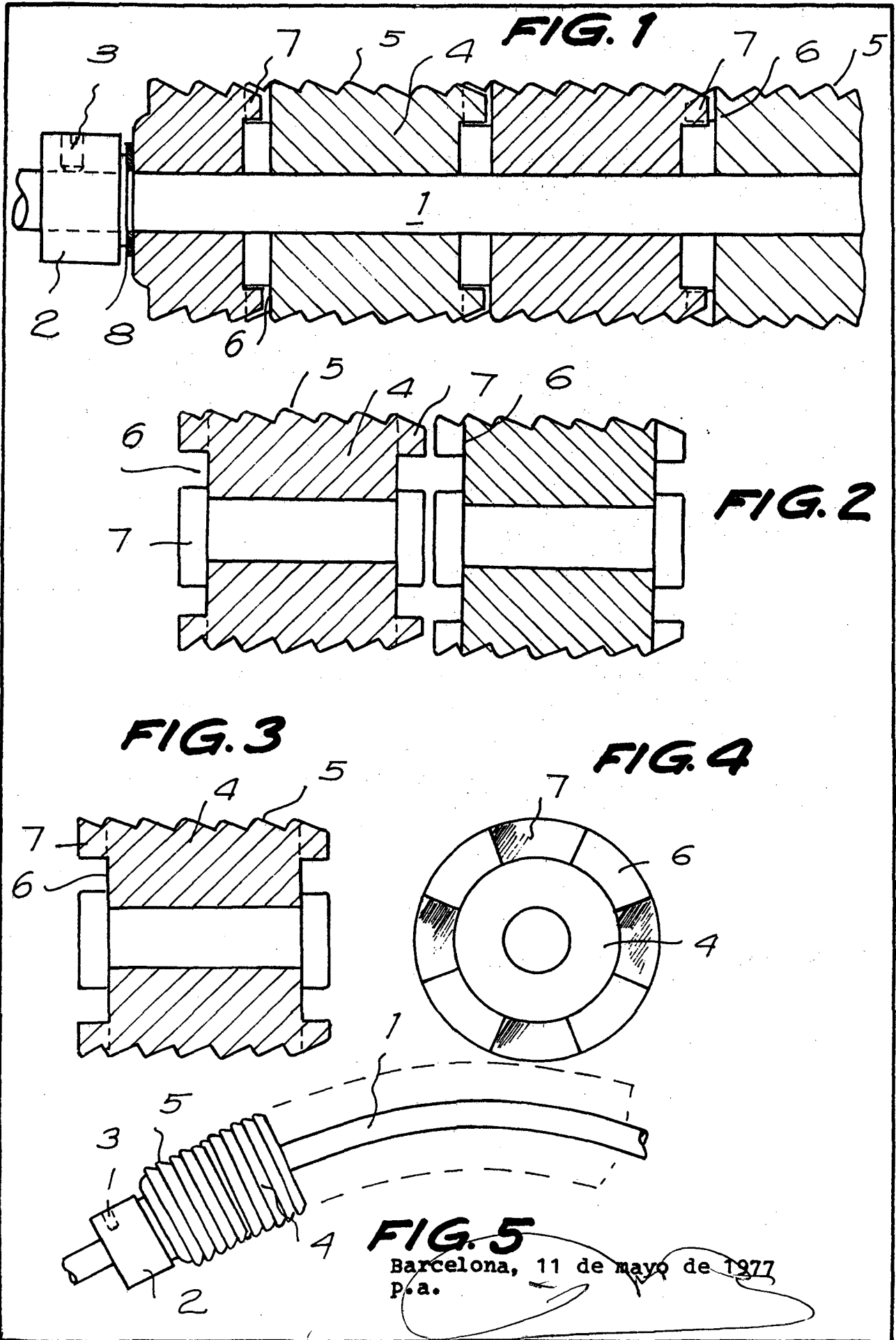
La presente memoria descriptiva consta de cinco hojas foliadas escritas a máquina por una sola cara.

Barcelona, 11 de mayo de 1977

Policarpo MIRAVETE GUIU

p. a.





11/10/11

**FIG. 5**  
Barcelona, 11 de mayo de 1977  
P.a.