



ESPAÑA

19 ES 11 21 22

NUMERO	<b>228437</b>	10 Y
FECHA DE PRESENTACION	5 MAYO 1977	

*C. 26.9.77*

**MODELO DE UTILIDAD**

30 PRIORIDADES:	32 FECHA	33 PAIS
31 NUMERO		

47 FECHA DE PUBLICIDAD	51 CLASIFICACION INTERNACIONAL
	B6JH

54 TITULO DE LA INVENCIÓN

**"NUCLEO PARA EMBALAJE DE TELAS"**

71 SOLICITANTE (S)

**EMBALAJES TEXTILES, S.A.**

DOMICILIO DEL SOLICITANTE.

**SANT JOAN DE TORRUELLA- Prat, s/n.**

72 INVENTOR (ES)

**D. JUAN VIDAL SALLES**

73 TITULAR (ES)

74 REPRESENTANTE

**Da. Ma. CARMEN MORGADES MANONELLES**

El presente Modelo de Utilidad tiene por objeto, conforme indica su enunciado en un "NUCLEO PARA EMBALAJE DE TELAS", cuya principal característica es la de facilitar el embalaje y transporte de telas, aplicables a las máquinas envasadoras en bolsa continua, por lo que cumple la misión para la que específicamente ha sido concebido con una seguridad y eficacia máxima tal como se detalla seguidamente.

El progresivo aumento de la utilización de máquinas envasadoras en bolsa continua para el embalaje de ciertos productos, tales como naranjas, patatas.... obliga a su vez a la utilización de un embalaje apropiado que reúna una gran versatilidad en su manipulación, facilitando dicha operación de embalaje, así como la de almacenamiento y transporte a la vez que permita adaptarse a cualquier volumen que se desee.

La bolsa continua para embalaje lograda a través de las convencionales máquinas existentes en el mercado, a medida que su confección se inicia, van depositándose alrededor de un convencional cilindro, donde serán extraídas para su posterior utilización una vez lograda la longitud deseada, procediéndose a su ligado mediante unos convencionales hilos, siendo precisamente ésta última operación la que se evita mediante el empleo del modelo que motiva el presente Expediente.

En el convencional cilindro mencionado anteriormente, a cuyo alrededor va depositándose la bolsa continua, se

le ha previsto que en su interior aloje al núcleo en cuestión, constituido mediante un material flexible que presenta una forma sensiblemente rectangular, apareciendo en cada uno de sus vértices, sendas pestañas, con lo cual se consigue que al extraer la bolsa continua del cilindro quede alojado en su interior dicho núcleo, reteniendo los extremos de la bolsa continua al quedar retenidos a su vez por las pestañas del núcleo, dichas pestañas al estar constituidas de un material flexible y en su caso cartón, podrán ser dobladas e incluso cortadas cuando se desee utilizar la bolsa continua al depositarse en las máquinas envolvedoras.

Otros detalles y características del actual Modelo se irán poniendo de manifiesto en el transcurso de la descripción que a continuación se da, en que se hace referencia a los dibujos que a esta Memoria se acompaña en la que, de manera un tanto esquemática, se representan los detalles preferidos del Modelo. Estos detalles se dan a título de ejemplo, haciendo referencia a un caso posible de realización práctica, pero el Modelo no queda limitado exactamente a los detalles que allí se exponen; por tanto esta descripción debe ser considerada desde un punto de vista ilustrativo y sin limitaciones de ninguna clase.

La figura 1 representa al núcleo 11 en cuya alma 12 queda situada la bolsa continua 13 quedando esta retenida por las pestañas 14.

La figura 2 representa al núcleo 11 en uno de cuyos extremos 15 se ha procedido a la eliminación de las pestañas 14 situadas coplanariamente en uno de los extremos del núcleo 11, bien por rotura de éstas o por una sencilla dobléz hacia su interior, con lo cual permitirá la extracción del núcleo 11 mediante la simple extracción del mismo quedando la bolsa continua en posición para ser utilizada en las máquinas automáticas envasadoras.

Se comprenderá, después de observados los dibujos y la explicación que hemos efectuado de ellos, que el Modelo que motiva la presente Memoria proporciona una construcción sencilla y efectiva que puede ser llevada a la práctica con gran facilidad, constituyendo, sin duda alguna, un resultado industrial.

Se hace constar, a los efectos oportunos, que en el objeto que constituye el presente Modelo podrán introducirse todas aquellas variaciones y modificaciones de detalle que las circunstancias y la práctica pudieran aconsejar, siempre y cuando con las variantes que se introduzcan, no se altere o modifique la esencia del Modelo, que queda resumido en la siguiente NOTA REIVINDICATORIA=

## REIVINDICACIONES

1ª - "NUCLEO PARA EMBALAJE DE TELAS", caracterizado por estar conformado a base de una superficie sensiblemente rectangular dotada en cada uno de sus vértices de sendas pestañas cuyas dimensiones están en función al espesor de la bolsa continua que debe albergar el núcleo, siendo lo suficientemente dimensionada con el fin de impedir el posible deslizamiento de la mencionada bolsa continua, siendo estas pestañas susceptibles de ser deformadas hacia su interior con el fin de facilitar en el momento deseado la extracción del núcleo.

2ª - "NUCLEO PARA EMBALAJE DE TELAS".

Todo tal y conforme se describe en la presente Memoria la cual consta de cinco hojas escritas a máquina por una sola de sus caras y un plano que la ilustra.


MADRID, = 5 MAYO 1977

EMBALAJES TEXTILES, S.A.

P.A.

M.º CARMEN MORGADAS MANONELLES

P.º P.

  
Fdo. Juan Antonio Morgadas Manonelles

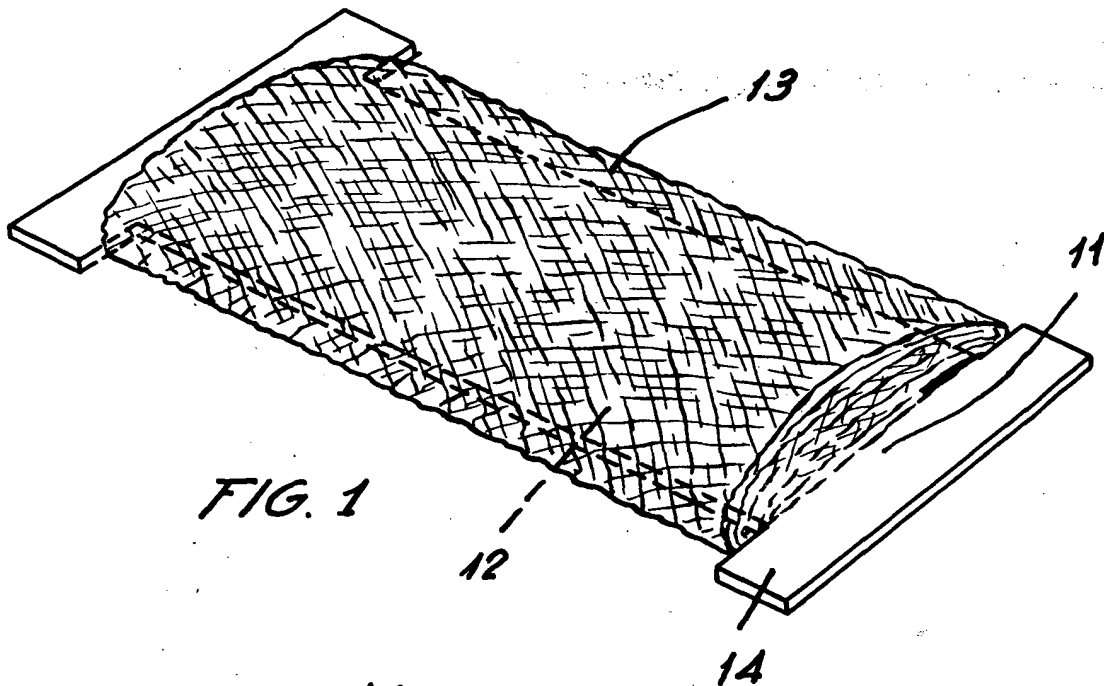


FIG. 1

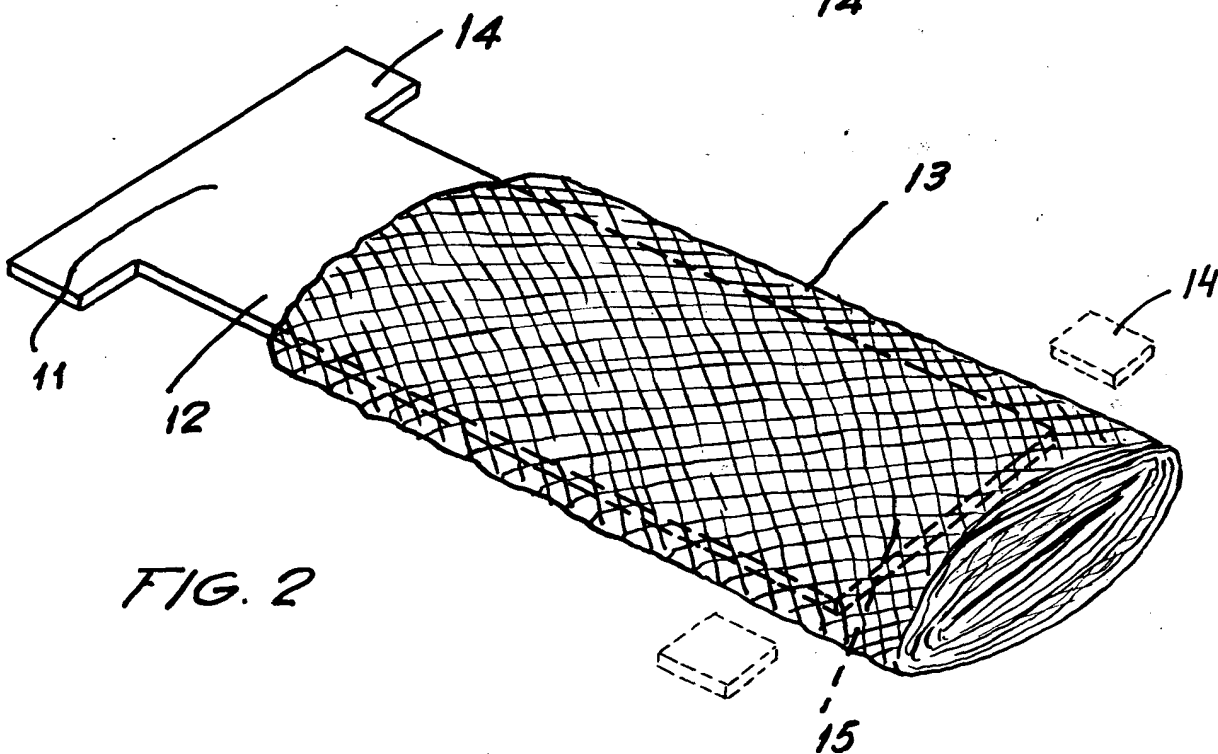


FIG. 2

MADRID.  
M.<sup>o</sup> CARMEN MORGADES MANONELLES  
P.P.

5 MAYO 1977

M.<sup>o</sup> CARMEN MORGADES MANONELLES  
P. P.

Fdo. Juan Antonio Morgades Manonelles

ESCALA VARIABLE