



ESPAÑA

19	ES	11	NUMERO	228425	10	Y
		21				
		22	FECHA DE PRESENTACION	2 mayo de 1977		

**MODELO DE UTILIDAD**

30	PRIORIDADES:	32	FECHA	33	PAIS
31	NUMERO				

47	FECHA DE PUBLICIDAD	51	CLASIFICACION INTERNACIONAL
			A47B

54	TITULO DE LA INVENCIÓN
"CORREDERA DE ARMARIO EMBUTIDA Y GRADUABLE"	

71	SOLICITANTE (S)
Don Joaquín HUESCA APARCERO	

DOMICILIO DEL SOLICITANTE	
Barcelona, Calle Mir y Giribert, 6-8	

72	INVENTOR (ES)
.....	

73	TITULAR (ES)
.....	

74	REPRESENTANTE
Don Ignacio PONTI GRAU	

La presente invención se refiere a una corredera de armario embutida y graduable, cuya constitución es muy simple, pero eficaz.

5 La disposición de puertas correderas en armarios y muebles similares requiere un dispositivo de soporte adecuado. Los conocidos hasta ahora resultan complicados y de dudosa efectividad, especialmente cuando se trata de ajustar la altura exacta a que ha de situarse la puerta.

10 Estas dificultades han sido resueltas de manera simple y completa por medio de la corredera objeto de la invención.

15 Dicha corredera consta de una varilla con un extremo dotado de un rodamiento convencional y el opuesto montado en posición graduable en altura, en un casquillo incrustado en la puerta.

Más concretamente el extremo montado en el casquillo está dotado de una rosca en la que va atornillada una tuerca que constituye tope regulador de altura de la varilla, contra cuyas tuercas se apoya un resorte que descansa en el fondo del casquillo y tiende a mantener a las tuercas apoyadas contra su cara superior.

20  
25 Para la mejor comprensión de cuanto queda descrito en la presente memoria, se acompaña un dibujo en el que, tan sólo a título de ejemplo, se representa un caso práctico de realización del objeto de la invención.

En dicho dibujo, la figura 1 es una vista en alzado frontal de la corredera; la figura 2 es una vista en sección longitudinal de la corredera montada en posición de tra-

bajo; y la figura 3 es una vista en perspectiva de una puerta dotada de correderas según la invención.

La corredera descrita consta en el dibujo de una varilla -1-, con un acodamiento -2- en su extremo superior, en el cual va montado un rodamiento -3-, destinado a deslizarse sobre un carril -4-.

El extremo opuesto presenta un roscado -5- y está destinado a atravesar la parte superior de una puerta -6-, hasta introducirse en un casquillo -7- empotrado en la puerta.

En el extremo roscado -5- va atornillada una tuerca -8-, que constituye tope graduador de altura de la varilla, al apoyarse contra la cara interna del casquillo -7-.

Contra la tuerca se apoya un resorte -9- que las empuja hacia la cara superior del casquillo, cuyo resorte está respaldado en un hueco -10- del casquillo.

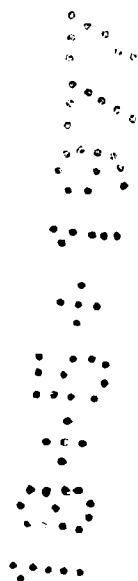
Como se desprende fácilmente de todo lo descrito, la puerta -6- está dotada de varios dispositivos de rodamiento, que se desplazan por el carril -4-. La posibilidad de graduar la altura de los dispositivos, mediante el atornillado de la tuerca -8- a mayor o menor altura, es de gran utilidad, pues permite situar la puerta perfectamente ajustada, superando pequeñas irregularidades de la misma o del marco en el que se coloca la guía.

Otra ventaja de la corredera estriba en su extraordinaria sencillez, tanto en lo que a su constitución se refiere, como a su montaje.

Serán independientes del objeto de la invención

los materiales empleados en la construcción de las distintas piezas que componen la corredera; formas y dimensiones de las mismas y cuantos detalles accesorios puedan presentarse, siempre y cuando no afecten a su esencialidad.

- . -



## R E I V I N D I C A C I O N E S

5 1. Corredera de armario embutida y graduable, caracterizada esencialmente por el hecho de que consta de una varilla, que en un extremo está dotada de un rodamiento que se desliza a lo largo de un carril de suspensión, en tanto que el extremo opuesto está montado en posición graduable en altura, en un casquillo embutido en la puerta del armario.

10 2. Corredera de armario embutida y graduable, según la reivindicación anterior, caracterizada por el hecho de que el extremo montado en el casquillo está roscado y en el vá atornillada una tuerca que constituye tope de apoyo contra la cara interna del casquillo, en tanto que contra dicha tuerca se apoya un resorte respaldado en la cara opuesta del casquillo.

15 3. Corredera de armario embutida y graduable.

La presente memoria descriptiva consta de cinco hojas foliadas escritas a máquina por una sola cara.

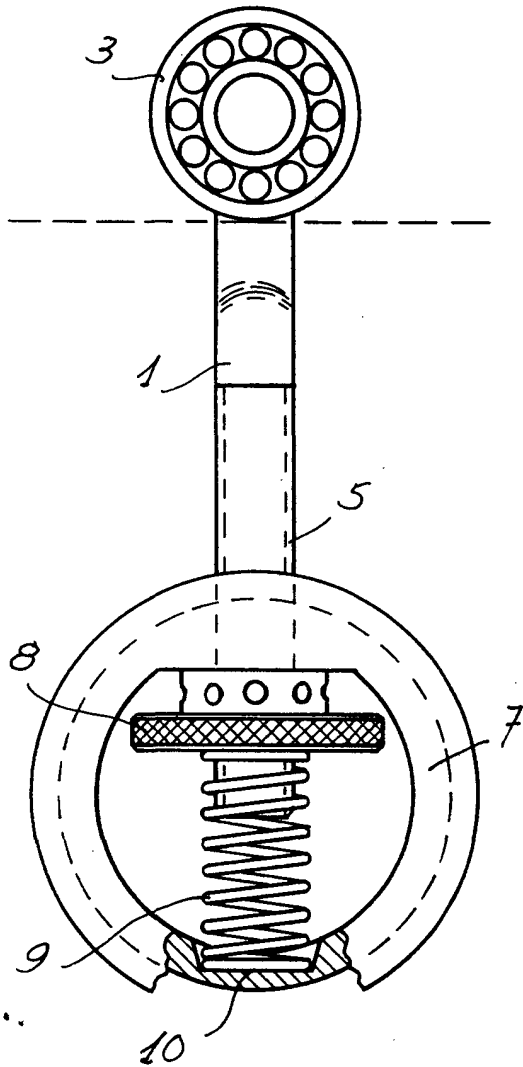
Barcelona, 2 de mayo de 1977

Don Joaquín HUESCA APARCERO

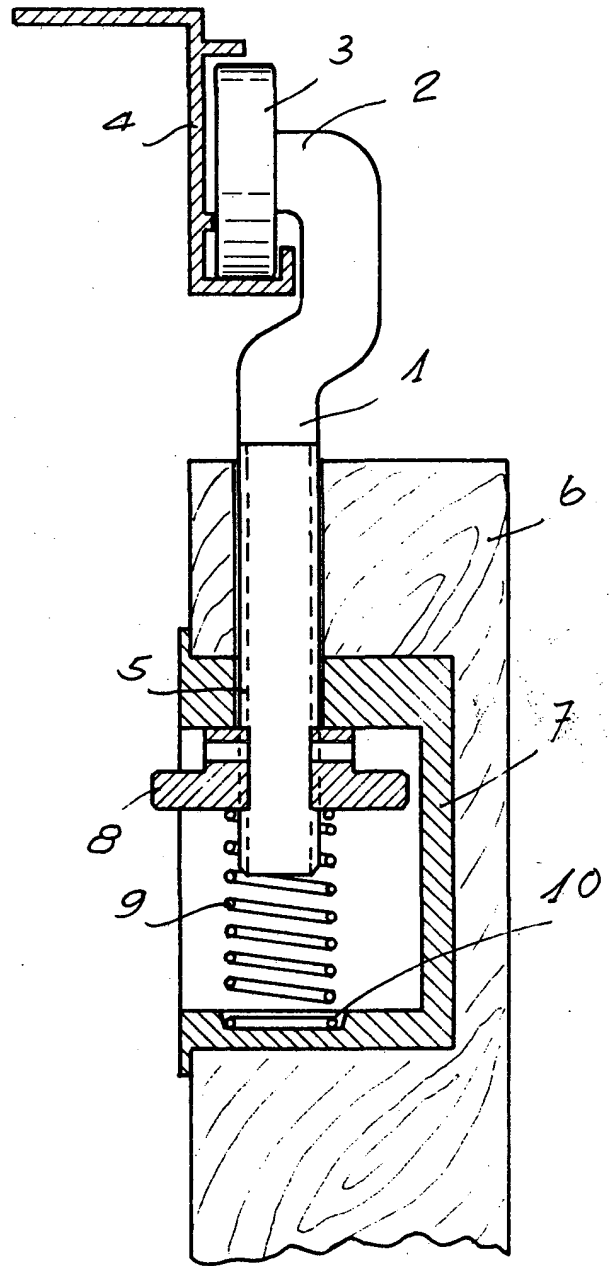
p. a.



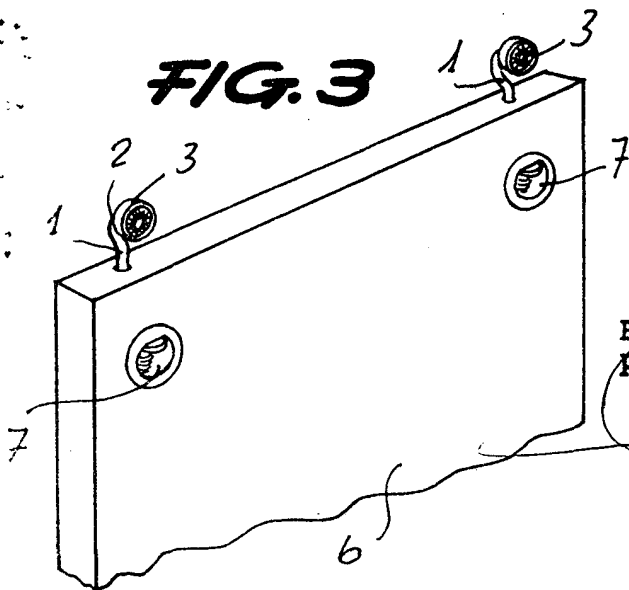
**FIG. 1**



**FIG. 2**



**FIG. 3**



Barcelona, 2 de mayo de 1977  
p.a.