



ESPAÑA

19 ES	11 21	NUMERO	228424
	22	FECHA DE PRESENTACION	20 ABR. 1977

MODELO DE UTILIDAD

30 PRIORIDADES:	31 NUMERO	32 FECHA	33 PAIS
CADUCADO			

47 FECHA DE PUBLICIDAD	61 CLASIFICACION INTERNACIONAL
	D43B

54 TITULO DE LA INVENCIÓN
"ZAPATO DERIVADOR DE DESCARGAS ELÉCTRICAS"

71 SOLICITANTE (S)
D. Mario MARTÍ Crespo

DOMICILIO DEL SOLICITANTE
BARCELONA, Villarroel, 65-67

72 INVENTOR (ES)

73 TITULAR (ES)

74 REPRESENTANTE
D. Alfonso Durán Olivella

MEMORIA DESCRIPTIVA

El presente Modelo de Utilidad se refiere a un tipo de calzado especial, que se caracteriza por su facultad de derivar hasta el suelo las descargas eléctricas que eventualmente puedan alcanzar el cuerpo de su usuario, por lo cual resultará de gran utilidad en determinados casos en los que éste puede verse expuesto a tal tipo de manifestaciones eléctricas.

Como es sabido, en quirófanos pertenecientes a clínicas y hospitales se han producido accidentes motivados por descargas eléctricas derivadas de aparatos utilizados en cirugía, tales como bisturís electrónicos y otros componentes instrumentales, hacia el cuerpo de un paciente en el curso de una intervención; alguno de tales accidentes ha sido mortal, por haber superado, la corriente eléctrica circulante por el cuerpo del paciente, la intensidad máxima admisible por éste en las condiciones específicas de su estado en el momento del accidente.

En los casos mencionados, las descargas eléctricas no pasaron a tierra a través del cuerpo de los cirujanos y ayudantes, debido a que estos facultativos suelen utilizar, en el curso de las intervenciones quirúrgicas, unos zapatos ligeros y abiertos, constituidos por una suela de madera (y, por consiguiente, aislante de la corriente eléctrica) y una empella sencilla y dimensionada para permitir una gran libertad de movimientos al pie y, por lo tanto, reducir a un mínimo la fatiga para su usuario.

Para impedir la citada posibilidad de que el aislamiento inherente al zapato de madera impida que una eventual descarga eléctrica pase al suelo, a través del cuerpo del facultativo que utiliza un instrumento quirúrgico de tipo eléctrico, ha sido diseñado y fabricado el zapato perfeccionado objeto del presente Modelo, que resuelve satisfactoriamente el problema planteado.

Se trata de disponer, en contacto con la planta del pie del usuario, un elemento metálico con una prolongación que establece contacto con el piso al poner el zapato sobre el mismo, con lo cual una posible descarga eléctrica será conducida hacia el suelo, es decir, a tierra, a través del cuerpo del usuario y del propio calzado con el elemento conductor.

Para facilitar la explicación, se acompaña a la presente memoria unos dibujos en los que se ha representado, a título de ejemplo ilustrativo y no limitativo, un caso de realización de un zapato derivador de descargas eléctricas, según los principios de las reivindicaciones.

En los dibujos:

Las figuras 1, 2 y 3 son secciones longitudinal, transversal y horizontal del nuevo zapato por planos indicados I-I, II-II y III-III, respectivamente, en los propios dibujos.

La figura 4 es una vista en perspectiva del nuevo calzado dotado de medios conductores de la corriente eléctrica.

Los elementos designados con números en los

dibujos corresponden a las partes siguientes:

-1-, suela de madera, formante de la parte correspondiente al pie y el tacón -2- correspondiente al calcañar del mismo;

5. -3-, empella del nuevo zapato, facultativamente provista de una banda transversal -4- de refuerzo y acabado;

-5-, banda metálica dispuesta central y longitudinalmente en la cara superior de la suela de madera;

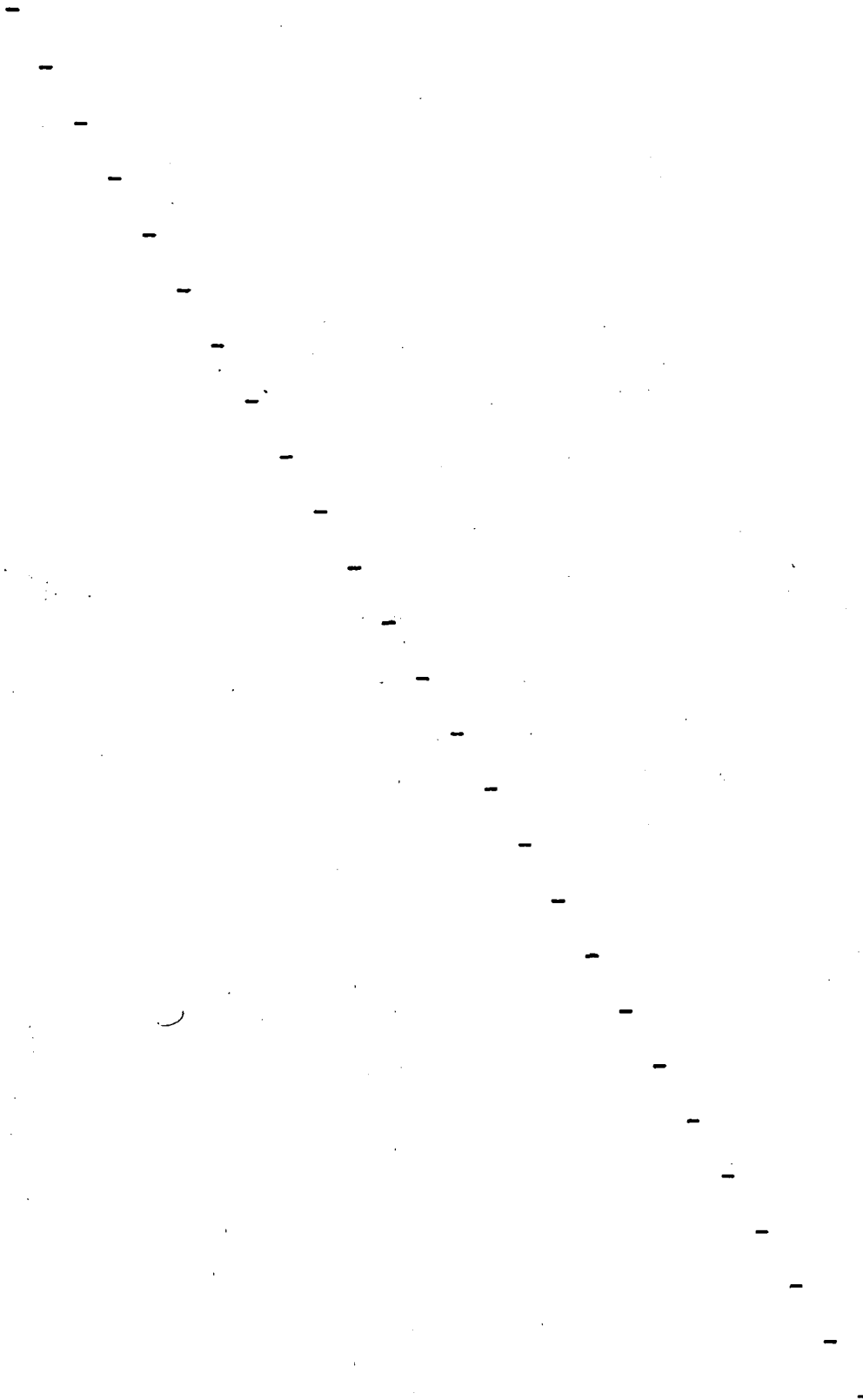
10. -6-, banda situada transversalmente en la parte correspondiente a la planta del pie;

-7- y -8-, derivaciones delantera y trasera de la banda -5- hacia la cara inferior de la suela y el tacón, respectivamente, del nuevo zapato, donde se prolongarán en la banda longitudinal -10-, la cual a su vez resultará en contacto con el suelo al apoyar sobre éste el zapato;

15. -9-, derivaciones laterales de la banda transversal -6-, prolongadas en la banda inferior -11-,
20. asimismo transversal y que completará el contacto eléctrico y mecánico del zapato con el suelo.

En la forma explicada, se tendrá un eficaz sistema derivador a tierra de las posibles descargas llegadas al cuerpo del usuario del zapato, que podrán circular libremente hacia tierra a través de las bandas electroconductoras, a diferencia de lo ocurrido con los zapatos convencionales, completamente aislantes y que originaban la derivación de aquellas hacia otras direcciones.

Todo cuanto no afecte, altere, cambie o modifique la esencia del zapato descrito será variable a los efectos del actual Modelo.



N O T A.

Se reivindica como objeto de este Registro por Modelo de Utilidad:

- 1.- Zapato derivador de descargas eléctricas,
5. del tipo constituido ventajosamente por una suela rígida de un material piroleñoso aislante eléctrico, con una empella superior ampliamente dimensionada, caracterizado esencialmente por la provisión, en la superficie superior de la suela rígida, en orden a su contacto con la planta
10. y el talón del pie del usuario, de una banda longitudinal, delgada y de anchura conveniente de un material metálico, prolongada en las partes delantera y trasera de la suela electroaislante, hacia la cara inferior de ésta y del tacón, efectuando un contacto seguro con el suelo al
15. apoyarse sobre éste el calzado en orden a la derivación hacia tierra de eventuales descargas eléctricas presentes en el cuerpo del usuario, completándose ventajosamente la banda longitudinal antedicha con otra en disposición transversal en la cara superior de la suela rígida,
20. derivada lateralmente hacia la cara inferior del propio zapato, reuniéndose con las prolongaciones inferiores de la banda longitudinal.

Sean cuales fueren las circunstancias que concurren en la esencialidad del Modelo de Utilidad, definido en la anterior reivindicación, cuyo objeto es:

25.

2.- "ZAPATO DERIVADOR DE DESCARGAS ELECTRICAS".

Consta la presente memoria de siete hojas foliadas, mecanografiadas por una sola cara y de los

dibujos unidos a la misma.

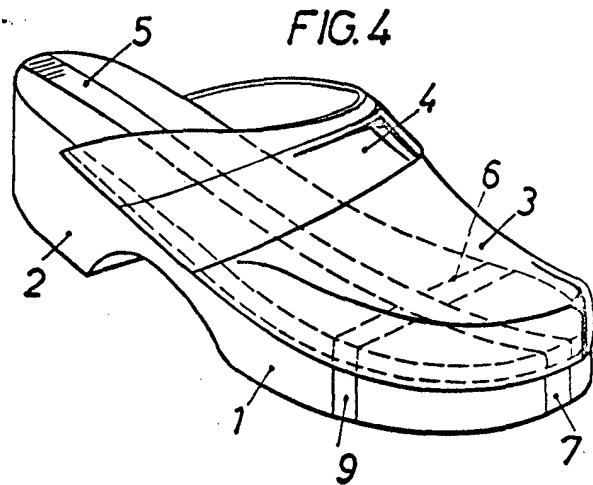
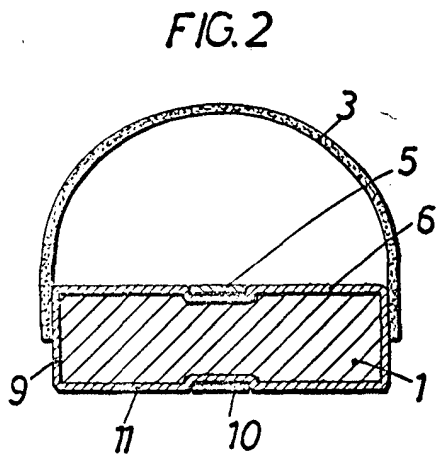
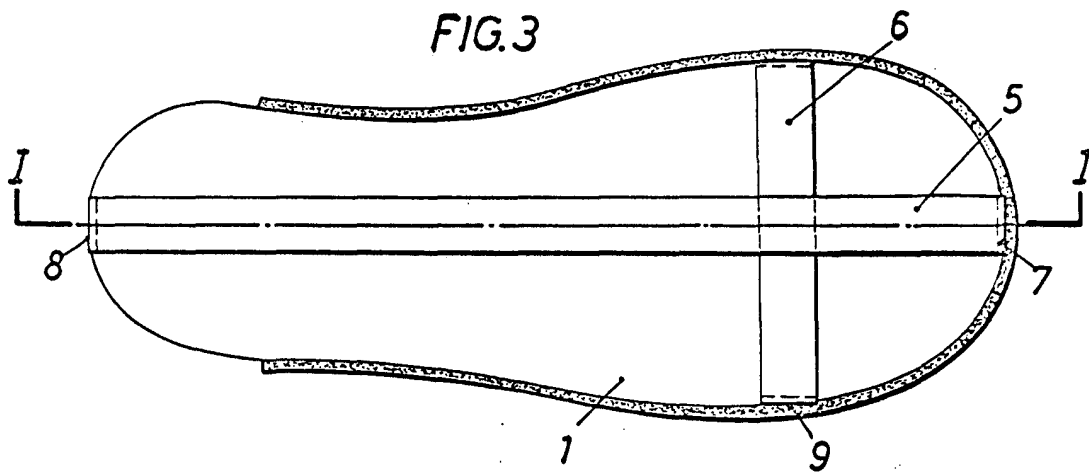
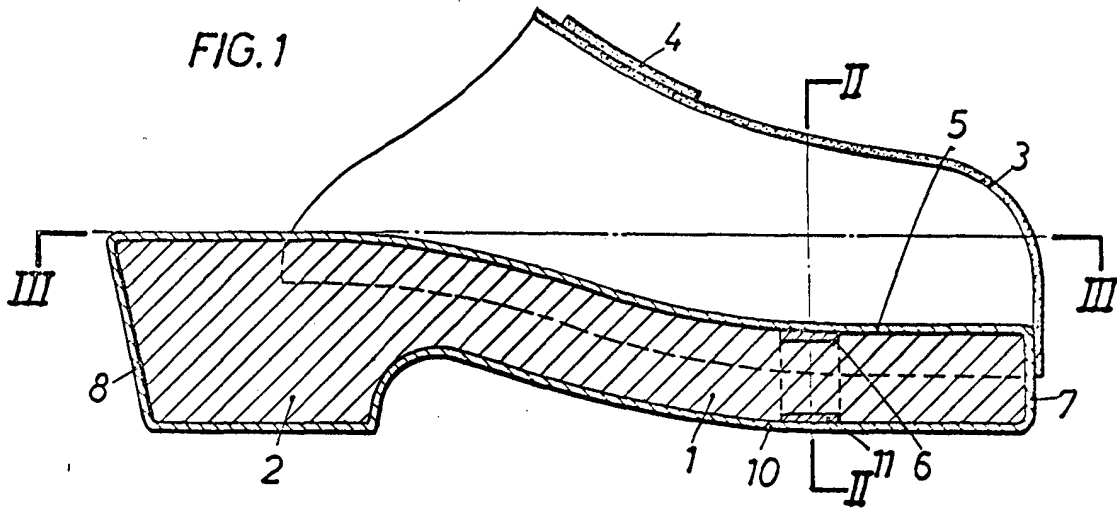
Barcelona, 20 ABR. 1977

P.A. de D. Mario MARTÍ Crespo,

ALFONSO DURÁN

p.p.
~~Alfonso Durán~~

FE/mj.



BARCELONA, 20 ABR. 1977
P.A. ALFONSO DURÁN

P. P.
Alfonso Durán

ESCALA VARIABLE