



ESPAÑA

19	ES	11	NUMERO	228422	10	Y
		21				
		22	FECHA DE PRESENTACION			

MODELO DE UTILIDAD

30 PRIORIDADES:		
31 NUMERO	32 FECHA	33 PAIS
47 FECHA DE PUBLICIDAD		81 CLASIFICACION INTERNACIONAL A 0 1 G
54 TITULO DE LA INVENCIÓN "DISPOSITIVO AUTORREGULABLE PARA RIEGO POR GOTEO".		
71 SOLICITANTE (S) INDUSTRIAS NEOPLAST, S.A.		
DOMICILIO DEL SOLICITANTE SAN BAUDILLO DE LLOBREGAT (BARCELONA)		
72 INVENTOR (ES)		
73 TITULAR (ES)		
74 REPRESENTANTE D. Francisco GARCIA CABRERIZO. N/Ref: O.G. 32.780/ame.		

BAD ORIGINAL

La presente invención, para la cual se solicita el privilegio de Modelo de Utilidad y según se expresa en el enunciado de esta memoria descriptiva, se refiere a un dispositivo satorregulable para riego por goteo, cuya finalidad es la de proporcionar al mercado y público en general un nuevo dispositivo que presenta notables y numerosas ventajas respecto a otros existentes de análogas finalidades.

Los sistemas que actualmente se utilizan para el riego por goteo presentan grandes inconvenientes, debido a que por la irregularidad de la orografía del terreno hace que los distintos niveles que este presenta, origine aumentos de presión en los ramales de riego, lo que representa y se traduce en descargas diferentes de agua, de los emisores o goteros, todo ello debido a la diferencia de presiones ocasionada por los desniveles propios del terreno.

Actualmente, y en la práctica, tal inconveniente se ha tratado de eliminar o compensar, intercalando en la propia red reductores de presión, o bien creando pérdidas de carga ficticias, combinando diferentes diámetros de tubería. Todo esto representa un gran incremento en el costo de la instalación, por culpa de los referidos reductores de presión, o en el mejor de los casos efectuar exhaustivos estudios hidráulicos de la instalación, que como es lógico también llevarán consigo un incremento en los gastos generales.

Pues bien, tales inconvenientes quedan eliminados con el dispositivo objeto de la presente invención, garantizando un caudal sensiblemente uniforme, aún con diferencias de desnivel o presión de hasta 20 metros de altura manométrica.

Dicho dispositivo se constituye mediante el adecua-

BAD ORIGINAL

do acoplamiento de cuatro piezas, determinando un cuerpo único dotado de las correspondientes salidas y entrada del caudal de agua. Una de dichas piezas, está constituida por un cuerpo-base cilíndrico de escasa altura, el cual va dotado de

5. un cajado concéntrico donde se acopla, mediante roscado, una segunda pieza también cilíndrica, de tal modo que sobre el fondo del cajado correspondiente al cuerpo cilíndrico, se ha previsto una junta constitutiva de la tercera pieza, sobre la que asienta y presiona la segunda pieza, para así evitar las

10. fugas que se pudieran ocasionar a través de los fileteados de rosca con que cuentan dicho primer cuerpo y dicha segunda pieza, para el acoplamiento de ambas.

Esta segunda pieza va dotada interiormente de seis tetones de limitación y centraje para una membrana circular de caucho o goma sintética constitutiva de la cuarta pieza.

15. Por otra parte, la mencionada segunda pieza va provista de una ranura diametral de poca profundidad, sobre cuyo eje longitudinal cuenta con otra ranura radial de menor anchura e igual profundidad. Dicha ranura, y por el centro del eje de

20. la propia pieza, se comunica con el exterior a través de un orificio que a su vez se bifurca axialmente en dos salidas.

El conjunto o cuerpo único así constituido puede ser montado de diferentes formas respecto a la tubería de alimentación, pudiéndose realizar directamente mediante una espiga con un diente tronco-cónico emergente de la parte inferior del primer cuerpo cilíndrico. Asimismo, puede acoplarse con la interposición de un conducto entre la tubería de alimentación y el propio dispositivo, así como otras formas variadas y diferentes de las mencionadas, sin que por ello se resten

25. vedad al dispositivo propiamente dicho.

30.

BAD ORIGINAL

Para complementar la descripción que seguidamente se va a realizar y con objeto de ayudar a una mejor comprensión de las características del invento, se acompaña a la presente memoria descriptiva de un juego de planos cuyas figuras representan lo siguiente:

5. Figuras representan lo siguiente:

Figura 1a.- Muestra una vista en alzado y seccionada del conjunto de piezas acopladas que constituyen el dispositivo.

10. Figura 2a.- Muestra una vista asimismo en alzado y seccionada de la segunda pieza cilíndrica sobre la que se dispone la membrana.

Figura 3a.- Muestra una vista en planta de la pieza representada en la figura anterior.

15. Figura 4a.- Muestra una vista general del acoplamiento del dispositivo a la tubería de alimentación, con la interposición de un tramo de conducto.

Figura 5a.- Muestra una vista del acoplamiento del dispositivo sobre la tubería de alimentación, apreciándose dicho acoplamiento de forma directa.

20. Figura 6a.- Muestra una vista en detalle del acoplamiento del dispositivo sobre la tubería de alimentación representada en sección.

25. Sobre las mencionadas figuras, se han referenciado numéricamente las partes y elementos principales que componen el dispositivo, correspondiendo tales referencias de la forma siguiente:

- 1.- Cuerpo del dispositivo.
- 2.- Pieza base cilíndrica.
- 3.- Pieza cilíndrica.
30. 4.- Membrana.

BAD ORIGINAL

- 5.- Junta de estanqueidad.
- 6.- Espiga de la pieza base cilíndrica (2).
- 7.- Pivotes de la pieza cilíndrica (3).
- 8.- Conducto de comunicación de la pieza base cilíndrica (2).
- 9.- Fileteado de rosca.
- 10.- Ranura diametral de la pieza cilíndrica (3).
- 11.- Ranura radial de la pieza cilíndrica (3).
- 12.- Orificio de la pieza cilíndrica (3).
- 13.- Conductos de salida de la pieza cilíndrica (3).
- 14.- Conducto de unión entre la tubería (15) y el dispositivo (1).
- 15.- Tubería de alimentación.
- 16.- Ramales conectados a los conductos de salida (13).

De acuerdo y a la vista de las figuras, puede observarse el dispositivo (1) propiamente dicho, el cual se constituye a partir de una pieza base y cilíndrica (2) dotada de un cajeadado sobre el que se acopla, mediante un fileteado de rosca (9), una segunda pieza también cilíndrica (3), de tal modo que sobre el fondo del cajeadado correspondiente a la pieza base (2) se ha previsto una junta de estanqueidad (5) sobre la que asienta y aprieta la mencionada segunda pieza cilíndrica (3), realizándose un ajuste estanco para evitar las fugas de agua que pudieran producirse a través del fileteado de rosca (9). Esta segunda pieza cilíndrica (3) va dotada de seis tetones (7) de limitación y contraje para la membrana (4) circular y de caucho o goma sintética, que será la que realice la autoregulación del caudal. Asimismo, dicha pieza cilíndrica (3) va dotada de una ranura diametral (10) ancha y de poca —

BAD ORIGINAL

profundidad, de tal modo que centrada con ella y solamente - de forma radial se ha previsto otra ranura radial (11) de la misma profundidad, pero mas estrecha que la anterior.

5. Tal ranura radial (11), por el centro del eje de la pieza cilíndrica (3), se comunica hacia el exterior mediante un orificio (12), el cual a su vez se bifurca en dos conductos axiales de salida (13), sobre los que optativamente pueden acoplarse unos ramales (16) de distribución del agua.

10. Por su parte, la pieza base cilíndrica (2) presenta una emergencia inferior constitutiva de una espiga (6) con un diente tronco-cónico extremo, a través del cual se asegura su fijación a la tubería (15) de alimentación, tal y como se representa en la figura 5a, o bien a un conducto (14) interpuesto entre dicha tubería de alimentación (15) y el propio dispositivo (1). La pieza base cilíndrica (2) cuenta con un conducto (8) que discurre a lo largo de la espiga (6) y da paso o comunicación al agua procedente de la tubería de alimentación (15).

20. Con arreglo a la realización del dispositivo descrito, su comportamiento es como sigue: El agua penetra por el conducto (8) desde la tubería de alimentación (15), y a través de la cámara formada en el acoplamiento de las piezas (2) y (3), se comunica por la ranura (11) y el orificio (12) de la pieza cilíndrica (3), saliendo repartida al exterior por los conductos axiales de salida (13). La autorregulación se logra mediante la membrana (4) que gradúa el caudal del agua por efectos de la presión a que se vé sometida y que hace que se embuta mas o menos en la ranura diametral (10), aunque nunca podrá cerrar la ranura radial (11) mas estrecha que existe en el fondo de la anterior, y que asegura el flujo del agua a

25.

30.

BAD ORIGINAL

cualquier presión.

Esta membrana circular (4) está constituida de forma preferentemente cóncava (pudiendo asimismo ser plana), — con el fin de que al poner en marcha la instalación y antes

5. de que se iguale la presión en la red, dicha membrana (4) no haga contacto con la ranura (10) y al haber mas espacio permita una previa limpieza y barrido de las impurezas que habie

ran podido depositarse en la ranura durante el proceso del riego anterior; por lo que el dispositivo es además, de auto

10. regulable del caudal, autolimpiante.

El solicitante se reserva el derecho de extender esta demanda a los países extranjeros, reivindicando la misma prioridad de la presente solicitud al amparo del Convenio Internacional para la protección de la Propiedad Industrial.

15.

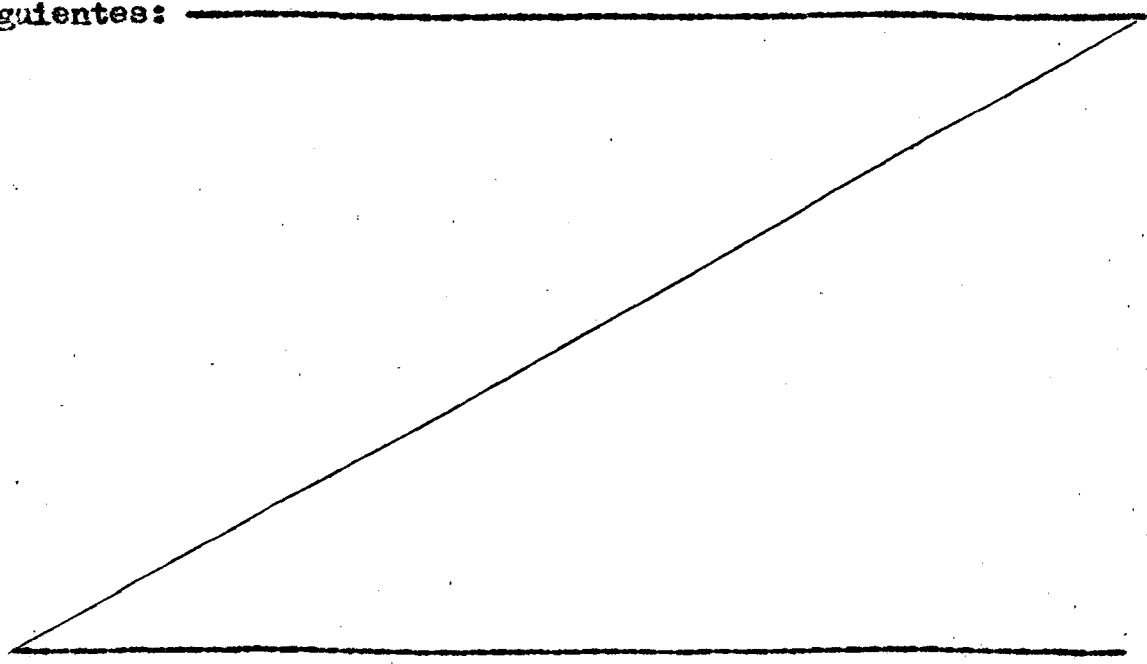
N O T A

El Modelo de Utilidad, que se solicita por veinte años, para España, de acuerdo con la vigente Legislación, deberá recaer sobre: "DISPOSITIVO AUTORREGULABLE PARA RIEGO — POR GOTEO", según las características esenciales de las siguientes: _____

20.

25.

30.



REIVINDICACIONES:

- 1a.- Dispositivo autorregulable para riego por goteo, que habiendo sido concebido especialmente para la regulación del caudal en instalaciones de riego por goteo montadas en terrenos de diferente nivel, con la particularidad de que el propio dispositivo es autolimpiante de los conductos internos del mismo, esencialmente se caracteriza porque se constituye mediante el adecuado acoplamiento de cuatro piezas, la primera de las cuales determina la pieza base del conjunto y es de forma cilíndrica, estando dotada en su base inferior de una emergencia constitutiva de una espiga con un diente final tronco-cónico para asegurar su fijación a la correspondiente tubería de alimentación, cuya espiga cuenta con un conducto de comunicación del propio dispositivo con la referida tubería de alimentación, en tanto que sobre la base opuesta o superior presenta un cajeadado con rosca lateral interna para el acoplamiento, mediante el correspondiente fileteado de rosca, con la segunda pieza asimismo cilíndrica, sobre la que va dispuesta una membrana constitutiva de la tercera pieza, encargada de la autoregulación del caudal de agua, cuya membrana queda centrada por medio de seis tetones con que va dotada la cavidad interna de dicha segunda pieza; habiéndose previsto una junta plana de estanqueidad de caucho o goma sintética dispuesta sobre el fondo de la cavidad correspondiente a la primera pieza o pieza base, sobre cuya junta se apoya y aprieta la segunda pieza cilíndrica, realizándose un ajuste estanque que impide las fugas de agua que pudieran derivarse por los fileteados de rosca para el acoplamiento de dichas dos primeras piezas.
- 2a.- Dispositivo autorregulable para riego por goteo,

BAD ORIGINAL

- según reivindicación 1ª, caracterizado porque la segunda pieza cilíndrica acoplada sobre la pieza base, va dotada de una ancha ranura diametral de escasa profundidad, discurrendo - según un eje longitudinal otra ranura radial de la misma profundidad y menor anchura, la cual queda posicionada sobre el fondo de la anterior; con la particularidad de que dicha segunda ranura mas estrecha se comunica con el exterior a través de un orificio practicado según el eje de la propia pieza cilíndrica, cuyo orificio se bifurca en sendos conductos axiales de salida entre los que pueden acoplarse si se desea, unos ramales de distribución para la conducción del agua.

3ª.- "DISPOSITIVO AUTORREGULABLE PARA RIEGO POR GOTEO".

- Según queda sustancialmente descrito en la presente memoria, que consta de ocho hojas, escritas a máquina por una sola cara y acompañada de dibujos.

Madrid, 10 Mayo 1977

INDUSTRIAS NEOPLAST, S.A.

P.P.

FRANCISCO GARCIA CABRERIZO
P. P.

Firmada: M.ª Dolores Jorquera

20.

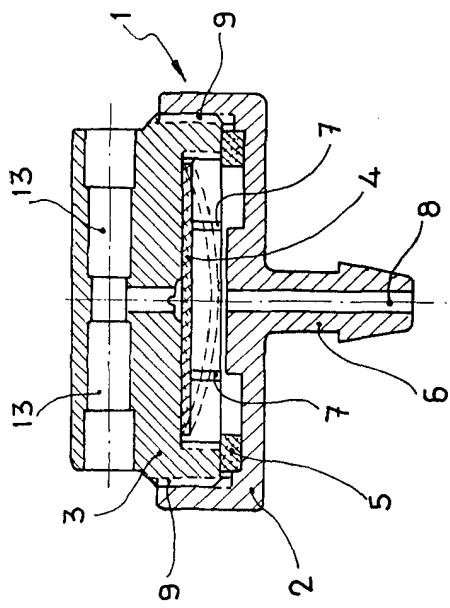


Fig. 1

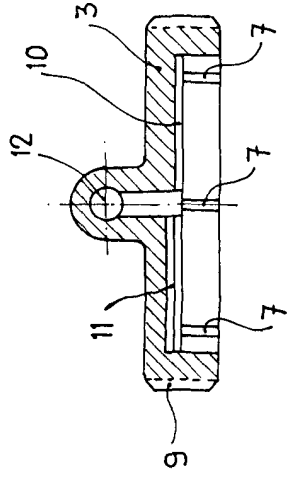


Fig. 2

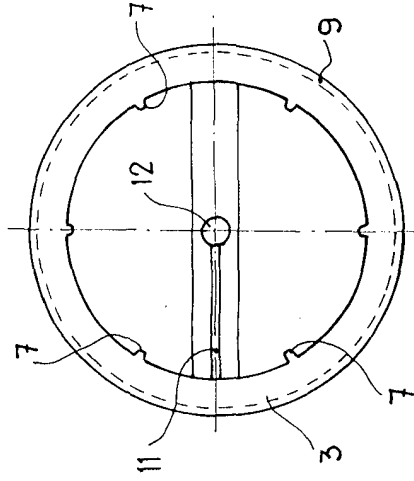


Fig. 3

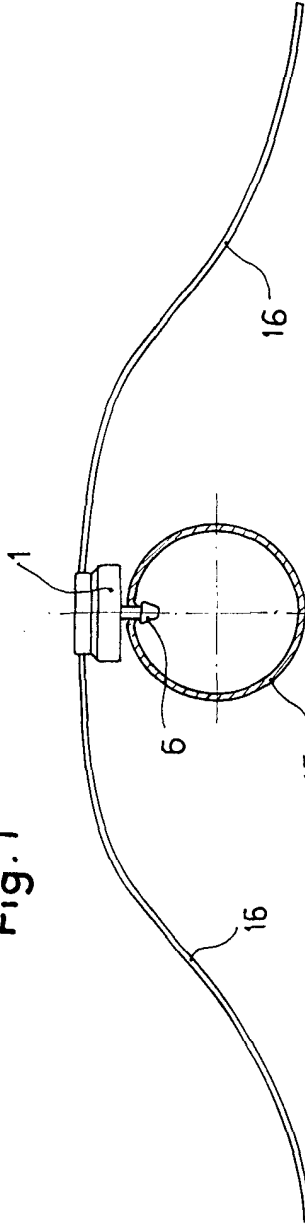


Fig. 5

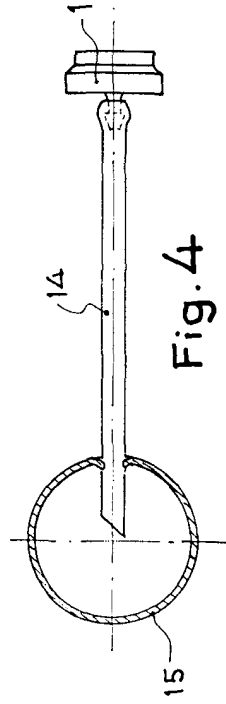


Fig. 4

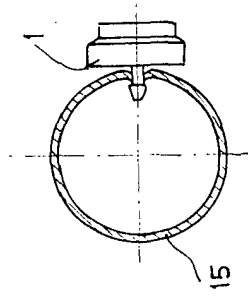


Fig. 6

Madrid,
P. R.

10 11 12 13 14 15 16

FRANCISCO GARCÍA PARRERO
I. D. I.
FIZAS

Escala variable