

228421



928421

MEMORIA DESCRIPTIVA

para una

PATENTE DE INTRODUCCION

a favor de

MARLANS, S.A.

establecida en

MADRID, C/ Batalla Belchite, Núm. 21.

por:

SISTEMA ELECTRICO PARA APERTURA Y

CIERRE DE PERSIANA.-

228421

11



MEMORIA DESCRIPTIVA
=====

La presente memoria se refiere como su enunciado indica, a un sistema electrico instalado en puertas y ventanas dotadas de persianas, para su apertura y cierre automaticos, sin necesidad de aproximarse a esta, ya que el mando puede instalarse en el lugar que se desée.

El mencionado sistema, se compone en esencia de un motor electrico coaxial con el cilindro donde se enrolla la persiana, con un sistema de contactos de forma que al utilizar uno u otro, se cambia la polaridad de este, consiguiendo que el giro sea en uno u otro sentido para abrir o cerrar la persiana.

Este sistema será de gran utilidad empleando en todas las puerats y ventanas dotadas de persianas y tiende a evitar los desplazamientos para efectuar los movimientos, presentando la ventaja de poder instalar los mandos en el lugar mas comodo de la habitacion, como por ejemplo en las inmediaciones de la cama en los dormitorios, en la mesa de trabajo en los despachos y otros lugares similares segun la habitacion en que se halle colocado el sistema citado.

A continuacion se hará una detallada descripcion de la patente que se solicita, con referencia a los planos que se acompañan, en los que se representan:

En la figura 1: Una ventana con el sistema acoplado, seccionada en parte para exposicion del motor y su instalacion.

En la figura 2: Esquema electrico del sistema.

En la figura 3: detalle de los listones que forman la persiana.



En la figura 4: Detalle del interruptor de seguro.

30.-

Segun el ejemplo de ejecucion representado, el citado sistema electrico, se compone de un motor (M) instalado coaxialmente con el cilindro (4) donde se enrolla la persiana (5).

35.-

Este motor recibe corriente de la linea, por intermedio de los interruptores (1) o (2) en forma de timbre, de manera que al utilizar uno u otro, las polaridades se cambian con lo que girará en uno u otro sentido, enrollando o desenrollando la persiana mientras se mantenga oprimido el boton del interruptor pudiendo graduar la apertura de persiana a voluntad.

40.-

Para caso de que bien por inadvertencia del operador, bien por averia en el interruptor de mando, impedir que el motor siga girando cuando la persiana ha llegado a sus limites de apertura o cierre, con lo que se produciria una seria averia en el sistema, se ha previsto un interruptor de seguro (3).

50.-

Este interruptor de seguro (3) esta instalado en la parte superior de uno de los bordes de la ventana, y consiste en un pestillo de resbalon (6) con un eje (7) puesto en contacto con el elemento movil del interruptor.

55.-

Este pestillo, asoma en el canal guia de la persiana de forma que los listones que forman la persiana pasan sobre el sin tocarlo, excepto el ultimo (9) o los primeros (10) de mayor seccion, que le aprietan, empujandole hacia dentro venciendo la resistencia de su muelle (8) y rompiendo el contacto del interruptor (3) con lo que el motor cesará en su movimiento.

60.-

Los listones de esta persiana, estan formados por piezas huecas, paralelepipedas, con dos caras paralelas (11) que se unen en uno de sus bordes formando una arista (12) de seccion triangular y por el otro una canal de la misma



forma (13) para facilitar el acoplamiento del siguiente liston, con lo que se forma un conjunto con la elasticidad necesaria, presentado cada liston un nervio interior (14) para reforzarle, pudiendo ir sus extremos abiertos y/o cerrados, teniendo las ventajas de tener menos peso que los listones corrientes y menor volumen al enrollarse en la caja superior. Estos listones, al ser huecos, tienen la propiedad de aislar del ruido, del calor y del frio del exterior.

75.- La forma, materiales y dimensiones podran ser variables y en general cuanto sea accesorio y secundario siempre que no altere, cambie o modifique la esencialidad del objeto descrito.

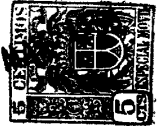
80.- Los terminos en que queda redactada esta memoria son ciertos y fiel reflejo del objeto descrito, debiendose tomar con caracter amplio y nunca en forma limitativa.

N O T A

85.- Descrietas suficientemente la naturaleza y alcance de la invencion y la manera como la misma puede ser llevada a la practica, se reivindicacion a titulo privativo las siguientes particularidades sobre las cuales ha de recaer la concesion del privilegio de PATENTE DE INTRODUCCION que se solicita.

90.- 1ª.- Sistema electrico para apertura y cierre de persianas, caracterizado por estar constituido por un motor coaxial con el cilindro donde se enrolla la persiana que recibe la energia para su movimiento por intermedio de uno de dos interruptores, de forma que segun se emplee uno u otro cambia la polaridad, con lo que el giro será en sentidos opuesto, para la apertura o cierre de la persiana.

95.- 2ª.- Sistema electrico para apertura y cierre de persianas, segun la reivindicacion primera, caracterizada por haberse previsto un interruptor de seguro para evitar que
100.-



105.- por inadvertencia o averia en los mandos, continúe funcionando el motor cuando la persiana ha llegado a sus límites de apertura o cierre, constituido por un pestillo de resbalón incluido en el canal guía de la persiana que es accionado por el primer o último listón de la persiana, mientras los demás no llegan a tocarla por las diferentes dimensiones de dichos listones.

110.- 3ª.- Sistema eléctrico para apertura y cierre de persianas, según reivindicaciones anteriores, caracterizado porque los listones de la persiana están formados por piezas huecas paralelepípedicas, cuyos extremos pueden ir cerrados y/o abiertos, en las que se sustituyen sus caras menores por una arista triangular y un canal de la misma forma respectivamente, para acople del siguiente listón y presentando un nervio interior de refuerzo.

115.- 4ª.- " SISTEMA ELECTRICO PARA APERTURA Y CIERRE DE PERSIANAS ".

120.- Tal y como queda sustancialmente descrito y representado en la presente memoria que consta de cinco hojas de texto mecanografiadas por una sola de sus caras y una hoja de planos.

Madrid, 7 de mayo de 1.956



Fig. 1ª

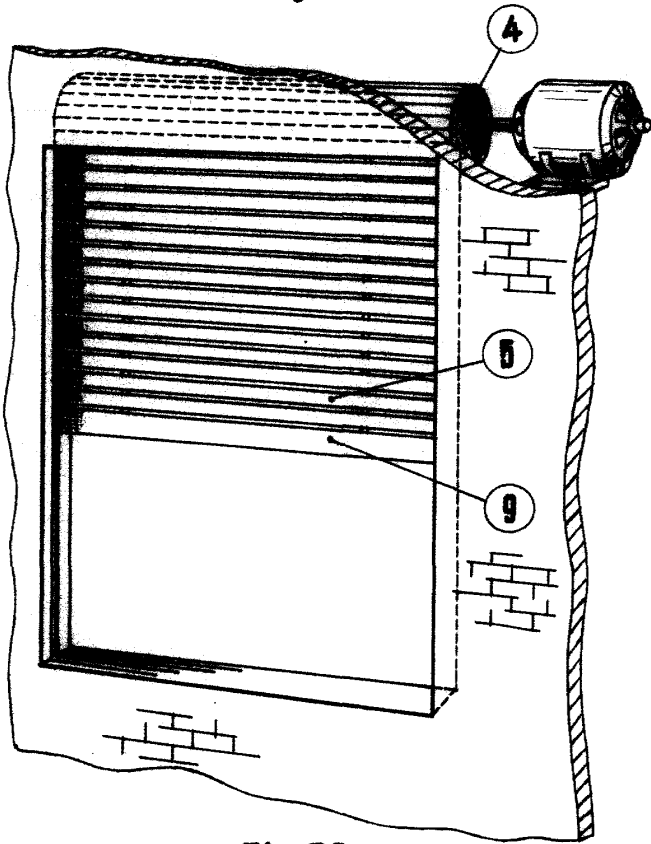


Fig. 2ª

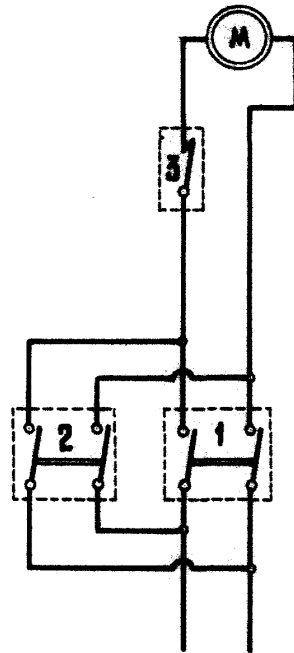


Fig. 3ª

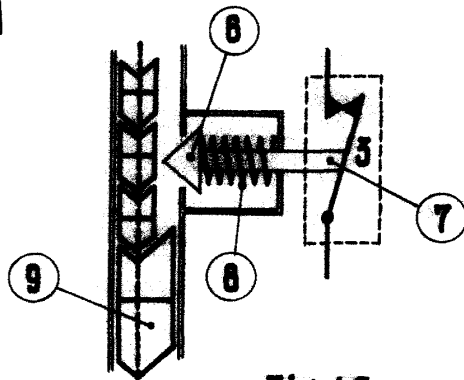
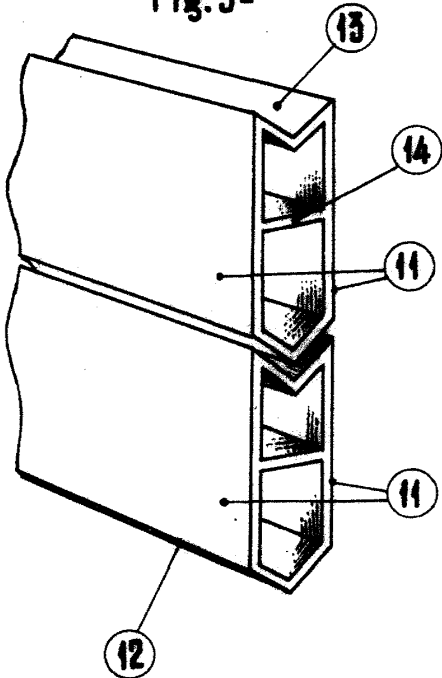
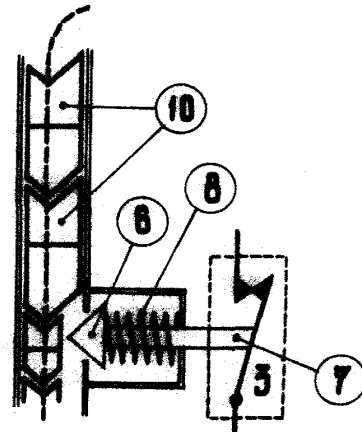


Fig. 4ª



Madrid 11 May 1956

Esencia variable.