



ESPAÑA

19	ES	11	NUMERO	10	Y
		21	228406		
		22	FECHA DE PRESENTACION		

MODELO DE UTILIDAD

30	PRIORIDADES:	32	FECHA	33	PAIS
31	NUMERO				

47	FECHA DE PUBLICIDAD	51	CLASIFICACION INTERNACIONAL
			A47B

54	TITULO DE LA INVENCIÓN
	"MESA DE JUEGO"

71	SOLICITANTE (S)
	D. Juan Baraibar Pellejero y D. Manuel Ferrándiz Arroyo

	DOMICILIO DEL SOLICITANTE
	c/. Puerto, 21-bajo, SAN SEBASTIAN (Guipúzcoa)

72	INVENTOR (ES)

73	TITULAR (ES)
	los solicitantes

74	REPRESENTANTE
	VICTOR GIL VEGA

Memoria Descriptiva

La presente invención, se refiere a una mesa de juego, que presenta unas características estructurales que la hacen sensiblemente diferente de cuantas se conocen hasta el momento.

Esencialmente, la mesa se constituye - mediante un tablero base, de madera, provisto de sus correspondientes apoyos, el cual conforma un contorno generalmente circular, carente de un sector circular en una zona determinada, y provisto en situación diametralmente opuesta de una escotadura curvo-concava.

Toda la cara superior del aludido tablero se halla recubierta de una capa de material acolchado, como puede ser goma-espuma, convenientemente forrada con un paño adecuado. En correspondencia con su borde, presenta un cerco perimétrico, constituido a su vez por un alma de madera forrada de goma-espuma y recubierta también de paño o bien de cuero o imitación de cuero: dicho borde se fija al tablero base mediante tirafondos que tienen acceso al conjunto por la parte inferior de la mesa.

En correspondencia con la aludida escotadura curvo-concava, incorpora, junto al borde de la misma, un porta-fichas que se constituye en un elemento independiente, apareciendo asimismo sobre el tablero y por dentro del portafichas, una ranura de acceso

a un cajón colector dispuesto bajo el tablero y extraí-
ble por corredera, orientado hacia la escotadura curvo
cóncava.

5 En la zona periférica del tablero, en -
correspondencia con el corte de la misma opuesto a la
aludida escotadura, esta presenta un foso en forma de
trapacio circular obtenido mediante los adecuados ta-
biques emergentes del tablero, mientras que en puntos
laterales, diametralmente opuestos y desfasados 90 gra-
10 dos con respecto al citado foso, aparecen otros dos,
éstos en forma de sector circular y obtenidos del mis-
mo modo, constituyendo los tres fosos citados zonas
de utilización para el lanzamiento de dados, por ejem-
plo.

15 El tablero presenta además cuatro orifi-
cios, preferentemente circulares y dispuestos equidis-
tantemente en correspondencia con los extremos de los
fosos, los cuales reciben a otras tantas cazolatas ex-
traíbles, constitutivas de sendos ceniceros, para uso
20 de los jugadores.

Sobre el paño que recubre la cara supe-
rior del tablero, iran impresas las distintas tablas
o cuadros relativos al juego al que va a ser destina-
da la mesa.

25 Para complementar la descripción que se
está realizando y con objeto de ayudar a una mejor -
comprensión de las características del invento, se -

acompaña la presente memoria descriptiva, como parte integrante de la misma, de una hoja de planos en la que con caracter ilustrativo y no limitativo, se ha representado lo siguiente:

5 La figura 1, muestra una vista en planta de la mesa de juego objeto de la invención.

La figura 2, muestra un alzado lateral de la misma, seccionada diametralmente según la línea de corte AA de la figura 1.

10 La figura 3, muestra un detalle en sección del acoplamiento de los ceniceros al tablero.

La figura 4, muestra finalmente y también en sección, un detalle del acoplamiento del cerco perimétrico de la mesa, al tablero.

15 A la vista de estas figuras, puede observarse como la mesa está constituida por un tablero (1), preferentemente de madera, que cuenta con las correspondientes patas de sustentación (2), conformando dicho tablero un círculo provisto en una zona de -
20 su periferia de una escotadura curvo-cóncava (3), mientras que en la zona diametralmente opuesta presenta -
un corte recto (4) que elimina del tablero un sector circular.

25 Dicho tablero (1) se encuentra acolchado, preferentemente con una capa de goma-espuma (5), provista en su cara superior de una cubierta de paño (6).

Sobre el tablero (1) y enfrentado a su escotadura curvocóncava, aparece un portafichas (7), destinado al almacenaje y clasificación de las fichas de juego por parte del crupier, presentando inmediatamente por dentro de dicho portafichas (7), una ranura (8) que permite el acceso directo de las fichas a un cajón (9) soportado en la cara inferior del tablero (1) y extraíble por corredera.

El citado tablero (1), en correspondencia con su borde, presenta un cerco perimétrico constituido por un alma de madera (10) de sección rectangular y aristas redondeadas, la cual está recubierta por una capa acolchada (11) igualmente de goma-espuma, envuelta en una capa de paño (12) similar al que recubre la cara superior del tablero (1), o bien en cuero, o en cualquier otro material adecuado.

Este cerco (10), se fija al tablero (1) de la mesa, mediante tirafondos (13) que tienen acceso desde la cara inferior del tablero, con lo que su extremo queda inmerso en el alma de madera (10), no siendo visible desde la cara superior de la mesa.

Inmediatamente por dentro de dicho cerco (10), sobre el tablero y en correspondencia con su corte recto (4), aparece un foso (14) de base en forma de trapecio circular, el cual se constituye mediante los correspondientes tabiques (15) emergentes del tablero (1). Asimismo desfasados 90 grados a uno

y otro lado del foso (14), presenta otros dos fosos (16) de base en forma de sector circular, cada uno de los cuales se constituye mediante los correspondientes tabiques (17), emergentes igualmente del ta
5 blero (1).

Estos tres fosos (14) y (16), constituy
en receptáculos destinados a arrojar en los mismos los lados o elementos equivalentes acordes con el jue
go a que se destine la mesa.

10 Asimismo se ha previsto la disposición sobre el tablero (1) de varios ceniceros (18), constituidos por sendas cazoletas extraíbles que se alojan en orificios (19) practicados en aquellas zonas de dicho tablero que determinen una posición mas có-
15 moda para los jugadores, como puede ser en correspon
dencia con los extremos de los fosos, de modo que ca
da jugador cuenta con un cenicero a su derecha y otro a su izquierda.

Finalmente, se ha previsto que el paño
20 (6) que recubre la cara superior del tablero (1), pre
sente, convenientemente impresos en él, los cuadros -
o tablas (20) relativos al juego a que esta destinada la mesa, entre los cuales aparece uno central, rectan
gular, dotado de trazos transversales y uno longitudi
25 nal excéntrico que compartimentan al recuadro, otros dos laterales al anterior, compartimentados del mismo modo, pero mas estrechos y finalmente otros tres, en

correspondencia con los fosos (14) y (16), muy alargados y dotados unicamente de trazos transversales, apareciendo en todas las compartimentaciones aludidas, signos predeterminados.

5 Los materiales, forma, tamaño y disposición de los elementos serán susceptibles de variación, siempre que ello no suponga una alteración en la esencialidad del invento.

10 Los términos en que se ha redactado es ta memoria deberán ser tomados siempre en sentido am plio, no limitativo.

REIVINDICACIONES

Se reivindica como propio y nuevo en España, a favor de D. Juan Baraibar Pellejero y - don Manuel Ferrándiz Arroyo, domiciliados en Calle Puerto, 21-bajo, SAN SEBASTIAN, lo especificado en las siguientes reivindicaciones:

1.- Mesa de juego, que estando constituida por un tablero de madera provisto de los correspondientes apoyos de sustentación, esencialmente se caracteriza porque dicho tablero conforma un círculo dotado de una escotadura curvocóncava en una zona de su periferia así como de un corte recto en una zona diametralmente opuesta a la anterior, estando toda la cara superior del tablero recubierta por una capa de acolchado, como goma-espuma o similar, la cual se encuentra a su vez recubierta por un paño adecuado, con la particularidad de que cerca de su borde y en su cara superior, incorpora un cerco perimétrico constituido por un alma de madera envuelta en una capa acolchada similar a la que recubre todo el tablero, la cual se encuentra a su vez recubierta por una capa de cuero, cuero artificial, paño o cualquier otro producto adecuado.

2.- Mesa de juego, según reivindicación 1, caracterizada porque sobre el tablero, en las proximidades de la escotadura curvo-concava, presenta un portafichas, inmediatamente por dentro del cual aparece una ranura de acceso directo de las fichas a un ca

jón inferior desplazable por corredera, cuyas guías se fijan a la cara inferior del tablero.

5 3.- Mesa de juego, según reivindicaciones anteriores, caracterizada porque en la zona inmediata al aludido cerco, en correspondencia con el corte recto de su perímetro, presenta un foso en forma de trapecio circular, mientras que desfasados 90 grados a uno y otro lado del aludido foso presenta otros dos fosos en forma de sector circular, obtenidos todos ellos mediante cortos tabiques emergentes de la cara superior del aludido tablero, con la particularidad de que en zonas próximas a dichos fosos, el tablero cuenta con orificios que permiten el libre acoplamiento de sendos ceniceros, y habiéndose previsto que el paño que recubre a dicho tablero, en su zona central, incorpore impresos cuadros o tablas relativas al juego a que esta destinada la mesa.

10

15

20 4.- Mesa de juego, según reivindicaciones anteriores, caracterizada porque sobre la zona central del tapete, en el espacio determinado por los fosos, los ceniceros y el portafichas, incorpora impresos, centradamente un recuadro rectangular provisto de líneas transversales paralelas en las que aparecen signos determinados, así como un trazo perpendicular a los anteriores que delimitan espacios laterales igualmente provistos de signos, a los lados del cual aparecen otros dos recuadros de características similares -

25

pero de menor anchura, así como otros tres en correspondencia con los aludidos fosos, muy alargados y dotados de trazos transversales solamente.

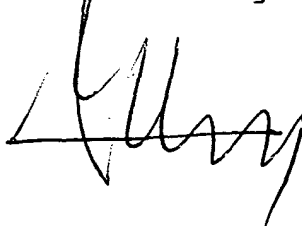
5.- "MESA DE JUEGO"

5 Tal y como se deja descrito en la memoria precedente, que consta de nueve hojas foliadas y mecanografiadas por una sola de sus caras y planos - de forma y tamaño reglamentarios.

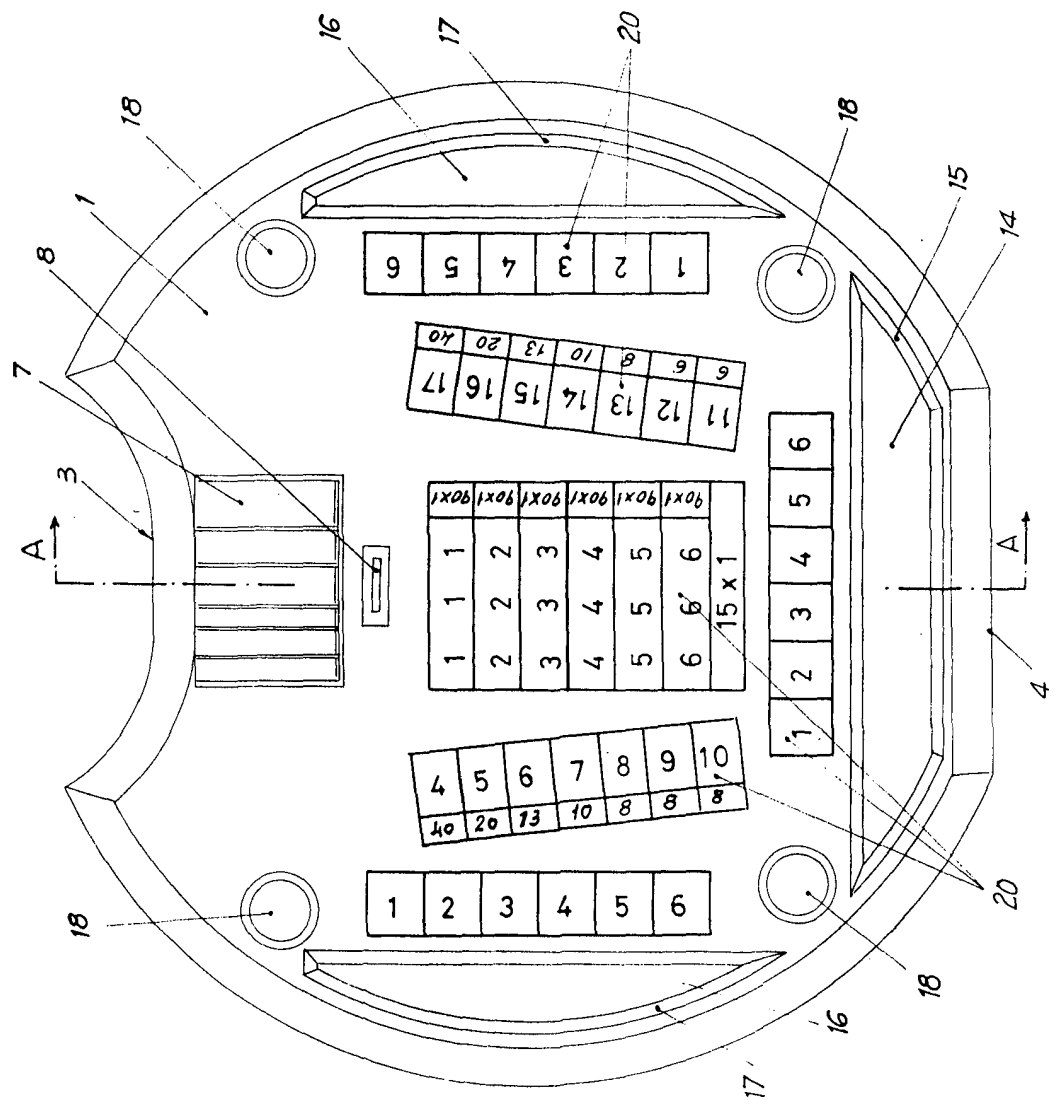
Madrid, 10 de Mayo de 1977

10 P.A. de D. Juan Baraibar Pellejero
y D. Manuel Ferrándiz Arroyo

Victor Gil Vega:

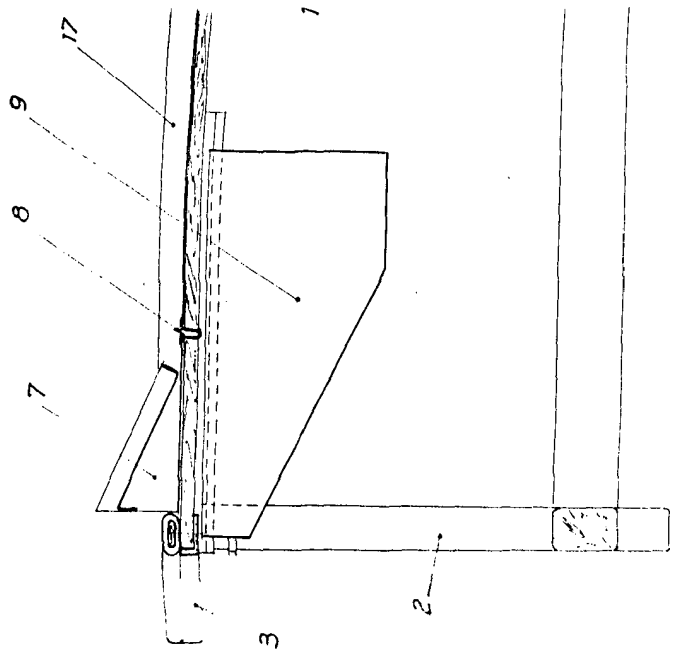


D. Juan Ocaranza, ingeniero
 D. Manuel Ferrández Anoyo



— FIG. I —

EscaLa variable



— FIG. II —
 Sección A-A

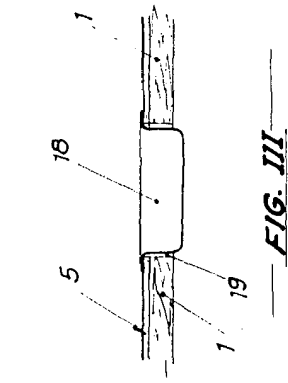


FIG. III

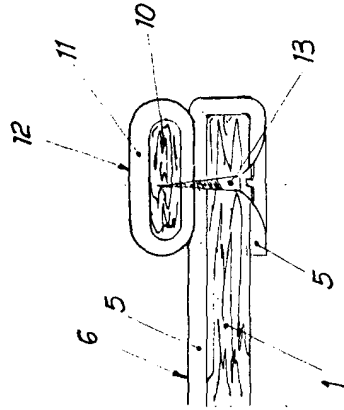


FIG. IV

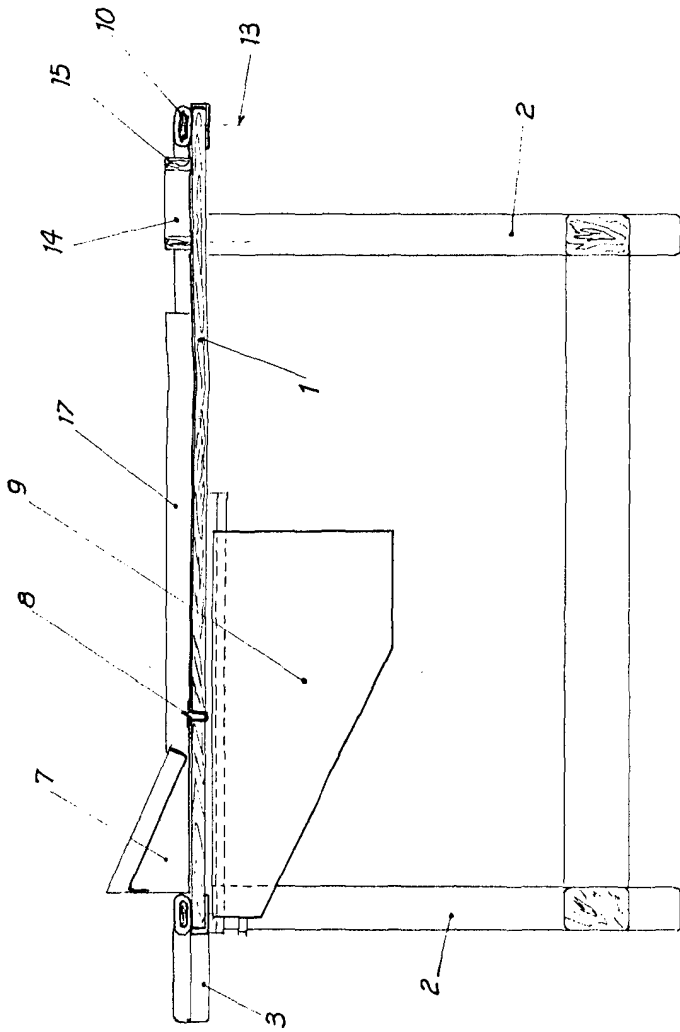
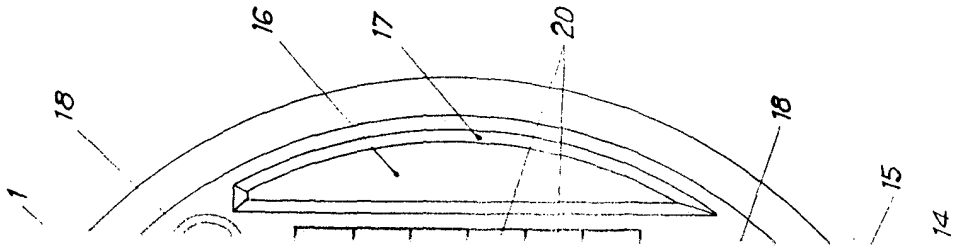


FIG. II
Sección A-A



Madrid, 10 MARZO 1977

