



MODELO DE UTILIDAD



(19) ES	(11) NUMERO	(10) Y
(21)	228401	
(22)	FECHA DE PRESENTACION	
	10 MAYO 1977	

(30) PRIORIDADES:	(32) FECHA	(33) PAIS
(31) NUMERO		

(47) FECHA DE PUBLICIDAD	(51) CLASIFICACION INTERNACIONAL
	H05B

(54) TITULO DE LA INVENCION

"DISPOSICION PERFECCIONADA DE RADIADORES ELECTRICOS DE CALEFACCION".

CALORADO

(71) SOLICITANTE (S)

D. JOSE y Dña. FRANCISCA FENOY PERALES.

DOMICILIO DEL SOLICITANTE

Caseta de L'Hort, 38-40 -HOSTALETS DE PIEROLA- (Barcelona).

(72) INVENTOR (ES)

(73) TITULAR (ES)

(74) REPRESENTANTE

D. MIGUEL FERNANDEZ-LOAYSA PINZON.

AM/am.- 8.293.-

228401

1 La presente memoria descriptiva tiene como fin
la declaración del objeto sobre el que ha de recaer el privilegio
de explotación industrial y comercial, exclusivo en el territorio
nacional, de un Modelo de Utilidad, de acuerdo con la vigente Le-
5 gislación, que, como el enunciado indica se trata de "DISPOSICION
PERFECCIONADA DE RADIADORES ELECTRICOS DE CALEFACCION".

La presente invención tiene por objeto una
disposición perfeccionada de radiadores eléctricos de calefacción,
la cuál disposición ha sido ampliamente mejorada en sus caracte-
10 rísticas tanto constructivas como funcionales, para lograr así
una perfecta circulación de aire calentado por conversión a través
de los elementos que la hacen efectiva, dando todo ello como resul-
tado unas notorias mejoras que modifican sustancial y ventajosamente
te el carácter del objeto de la presente invención, confiriéndola
15 vida propia ya de por sí.

De acuerdo con todo lo anteriormente señalado,
la disposición preconizada se constituye por una placa calefactora
realizada preferentemente de hierro esmaltado, en cuya cara pos-
terior lleva selectivamente impreso un correspondiente circuito
20 con sus respectivos puntos de conexión.

Dicha placa calefactora va montada sobre un
marco, previa intercalación de unos respectivos elementos de ais-
lamiento, yendo todo ello cerrado exteriormente por un marco em-
bellecedor.

25 El marco embellecedor lleva adosada en la par-

1 te posterior una placa protectora en "U" dispuesta hacia el exterior y convenientemente enfrentada a la cara posterior perteneciente a la anteriormente citada placa calefactora.

5 Una vez dispuestos todos estos elementos de esta forma, se procede a acoplarlas solidariamente mediante el enroscado de unos tirafondos que las atraviesa conjuntamente por la parte posterior del mencionado marco embellecedor lográndose así con la disposición objeto de la presente invención, una perfecta circulación de aire natural por el espacio comprendido entre el
10 circuito impreso y la placa protectora, transformándose en aire calentado por convección en la correspondiente fase operativa, a la vez que se verifica una total fiabilidad en su montaje, haciéndola ser particularmente aconsejable.

15 Para comprender mejor la naturaleza del invento en el plano adjunto hacemos una representación esquemática de su utilización, no siendo en absoluto limitativa y susceptible por ello de las modificaciones accesorias que no alteren las características esenciales.

20 La figura 1 muestra una vista en alzado de la disposición preconizada, que ha sido representada según un ejemplo no limitativo de realización práctica.

La figura 2 es la correspondiente vista en perfil de la sección 2-2 indicada en la figura 1.

25 La figura 3 es una vista en plata de la sección 3-3 señalada en la figura 1.



1 La figura 4 muestra una vista en detalle indi-
cada en la figura 3.

La figura 5 es una correspondiente vista en
detalle señalada en la figura 2.

5 La presente invención tiene por objeto una
disposición perfeccionada de radiadores eléctricos de calefacción,
la cuál disposición presenta una placa calefactora (4), realizada
toda ella preferentemente de hierro esmaltado, pero cuya cara -
posterior lleva selectivamente impreso un correspondiente circui-
10 to de plata con varios puntos de conexión de las que derivan otros
tantos hilos conductores (8) aplicables para una pluralidad de
tensiones.

Dicha placa calefactora (4) va superpuesta
15 en un marco interior (12), previa intercalación de unos elementos
de aislamiento (9) que al contornearla se imposibilita todo posi-
ble contacto del circuito eléctrico impreso con el aludido marco
interior (12), yendo todo ello cerrado exteriormente por un marco
embellecedor (6).

20 El marco embellecedor (6) está constituido
por sendos perfiles en "U" (5) horizontales, entre los que se
intercalan otros tantos verticales (1), perfectamente enrasados
con ellos. La parte posterior del citado marco (6) lleva adosada
una placa protectora (10) en "U" dispuesta hacia el exterior y
convenientemente enfrentada al circuito impreso que presenta la
25 cara posterior de la placa calefactora (4). Dicha placa protecto-

1 ra (10) define sendas aletas (14) en relación con sus laterales y
en conjunción respectivamente con uno de los perfiles en "U" ver-
2 ticales (1).

5 Una vez dispuestos de esta forma todos estos
elementos que componen la disposición objeto de la presente inven-
ción, se procede a acoplarlos solidariamente mediante el enrosca-
do de unos tirafondos (11) que atraviesan por la parte posterior
del marco embellecedor (6) hasta por debajo del marco interior (12)
en la determinación de una perfecta unidad de conjunto.

10 Por otra parte, el perfil interior en "U" (5)
perteneciente al marco embellecedor (6), lleva enclavadas por su
parte posterior sendas pletinas en escuadra (13), en relación con
sus zonas extremas, mediante los respectivos tirafondos (11) que
acoplan solidariamente al conjunto, en tanto que la propia placa
15 protectora (10) define superiormente y a todo lo largo de la
rama horizontal de la "U", una pestaña (7) doblada hacia fuera y
hacia arriba, realizada mediante centrado y deformación en ella,
posibilitándose así con todo ello el consiguiente anclaje del con-
junto en un lugar preestablecido.

20 Descrita suficientemente la naturaleza del
presente invento, así como su realización industrial, sólo cabe
añadir que en su conjunto y partes constitutivas es posible in-
troducir cambios de forma, materia y disposición en cuanto tales
alteraciones no supongan variación sustancial del mismo.

25 El solicitante, al amparo de los Convenios -

1 Internacionales sobre Propiedad Industrial, se reserva el derecho
de extender esta demanda a los países extranjeros, si fuera posi-
ble, reivindicando la misma prioridad de la presente solicitud.

NOTA

5 El Modelo de Utilidad que se solicita como
nuevo en España, por veinte años, de acuerdo con la vigente Le-
gislación, deberá recaer sobre "DISPOSICION PERFECCIONADA DE RA-
DIADORES ELECTRICOS DE CALEFACCION", en todo de acuerdo con las
siguientes:

10 REIVINDICACIONES

15 1.- Disposición perfeccionada de radiadores
eléctricos de calefacción, caracterizada porque, la placa calefac-
tora que lleva impreso selectivamente por su cara posterior el
correspondiente circuito con sus respectivos puntos de conexión,
va superpuesta en un marco interior previa intercalación de unos
elementos de aislamiento, yendo todo ello cerrado exteriormente
por un marco embellecedor en el que se adosa por su parte poste-
rior una placa protectora en "U" que, asomando al exterior se -
20 halla enfrentada con la antedicha placa calefactora, en tanto que
todo ello, a su vez, acoplado solidariamente mediante el enrosca-
do de unos tirafondos que atraviesan por la parte posterior del
marco embellecedor y, hasta por debajo del marco interior, se de-
termina en una perfecta unidad de conjunto en el logro de que,
25 en el espacio delimitado por el circuito impreso y la placa pro-
tectora se establezca una perfecta circulación de aire natural

1 que se calienta por convección en la correspondiente fase operati-
va.

2.-"DISPOSICION PERFECCIONADA DE RADIADORES
ELECTRICOS DE CALEFACCION".

5 Según queda sustancialmente descrito en la
presente memoria descriptiva que consta de siete hojas mecanogra-
fiadas por una sola cara, acompañada de sus correspondientes dibu-
jos.

Madrid,

10 MAYO 1975

El Agente Oficial.

MIGUEL FERRER

P. F.

10

15

20

25

6

Fig. 1

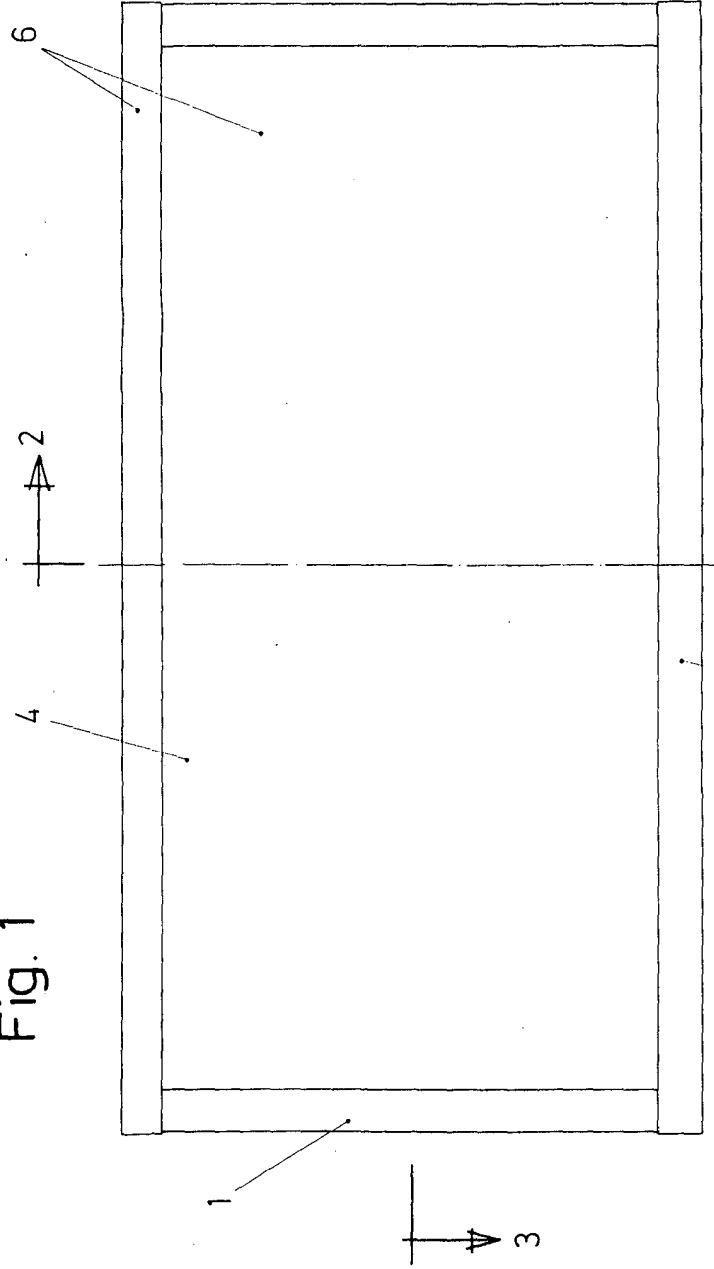


Fig. 2

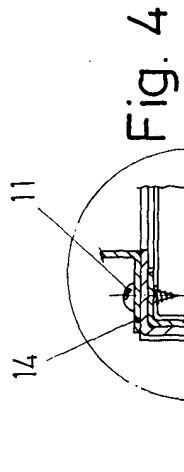
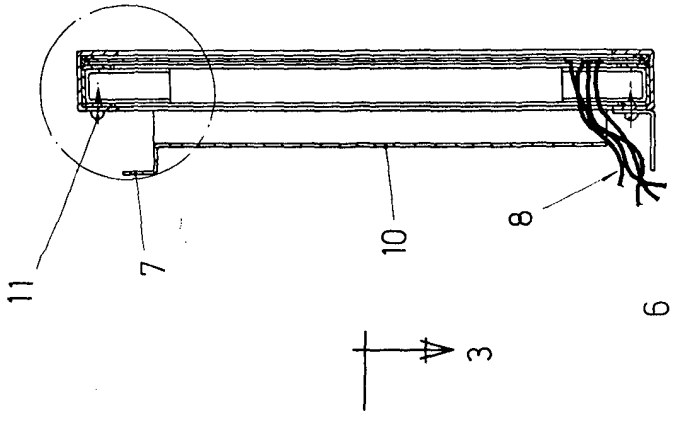


Fig. 4

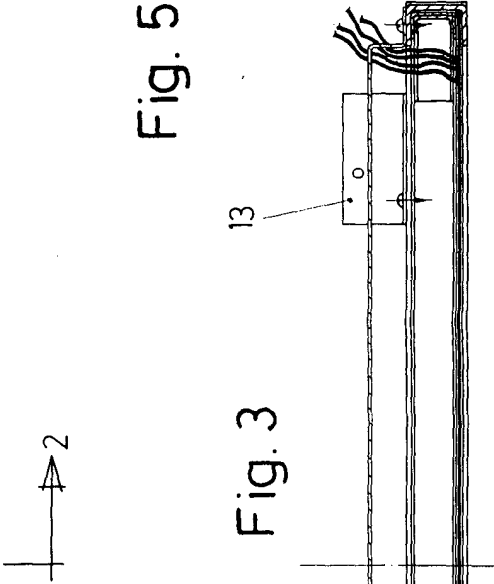


Fig. 3

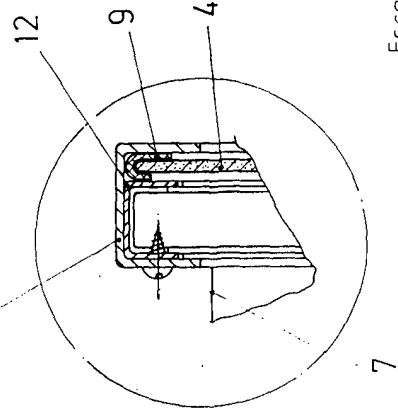


Fig. 5

Escala variable
Madrid 10 MAYO 1977
El Agente Oficial
MIGUEL FERRER S.A.
P. P.

6