

ESPAÑA

19	ES	11	NUMERO	10	Y
		21	228400		
		22	FECHA DE PRESENTACION		
			9-5-1977		

MODELO DE UTILIDAD

30 PRIORIDADES:		
31 NUMERO	32 FECHA	33 PAIS
47 FECHA DE PUBLICIDAD		51 CLASIFICACION INTERNACIONAL A 45 D
62 TITULO DE LA INVENCIÓN "Rizador para el cabello"		
71 SOLICITANTE (S) TIGER PLASTICS ESPAÑOLA, S.A.		
DOMICILIO DEL SOLICITANTE ESPLUGAS DE LLOBREGAT (Barcelona), Avda, José Antonio 144, 2º 3ª		
72 INVENTOR (ES)		
73 TITULAR (ES)		
74 REPRESENTANTE Agente Sr. Sugrañes, Ag. Of. Prop. Ind, Barcelona, c/ Provenza 304		

MEMORIA DESCRIPTIVA

Desde hace muchísimo tiempo el rizado artificial del cabello ha sido empleado en el tocado femenino como destacada manera de realzar el aspecto personal. Por tanto, son igualmente conocidos desde hace tiempo variados medios para dicha operación de rizado.

De entre los muchos aparatos o dispositivos rizados creados anteriormente, han tenido especial aceptación por sus peculiaridades aquellos compuestos por dos piezas: un cilindro relleno cerrado, y una rejilla envolvente acoplable con el mismo de forma general asimismo cilíndrica. Al respecto se señala la existencia del Modelo de Utilidad anterior nº 126.994, concedido y hoy caducado, que introdujo este tipo de rizados. Se dan a conocer con posterioridad variantes más o menos originales tendentes a superar defectos estructurales o funcionales del primer Modelo citado nº 126.994. Así, se puede destacar la publicación de los Modelos de Utilidad nºs. 127.626, 128.577, 144.873, 147.005 y 147.583.

El presente Modelo de Utilidad concierne a un rizador para el cabello que aporta nuevas y ventajosas características en relación con lo hasta el momento, con los consiguientes efectos beneficiosos tanto de índole industrial como de índole funcional.

El rizador para el cabello según el presente Modelo de Utilidad siendo del tipo de los que comprenden un

cilindro cerrado por sus ambas bases provisto en su superficie de revolución de series longitudinales de pequeños pivotes, y una rejilla envolvente abierta longitudinalmente, está caracterizado por el hecho de que los bordes libres de la abertura longitudinal de su rejilla son precisamente continuos y ondulados.

Es especial ventaja de este Modelo de Utilidad la forma ondulada de los bordes de la abertura de su rejilla por dos motivos. En primer lugar, se incrementa la resistencia a la rotura de este borde tanto respecto de los bordes continuos rectos como, con mayor razón, respecto de los bordes discontinuos, por el hecho de que la forma ondulada absorbe los golpes y tracciones violentos propios del manejo manual en ocasiones brusco; dicha absorción tiene lugar por la elasticidad inherente a esta estructura curvilínea en la que las fibras sucesivamente comprimidas y alargadas actúan a modo de resorte. Por el contrario, la estructura rectilínea de otros Modelos conocidos, es más fragil por ser más rígida. Y la estructura a base de tramos interrumpidos también propia de Modelos anteriores es, por evidencia, todavía más facil de sucumbir al frecuente trato duro que sufren estos objetos. Y en segundo lugar, en lo que concierne al empleo práctico de los rizados conocidos, se destaca que el borde rectilíneo continuo (que tienen alguno de ellos) determina sobre el cabello una señal o marca forzosamente rectilínea que destaca muy negativamente; el borde rectilíneo discontinuo (que

se halla en otros) da lugar a que en el cabello se produzcan alternantes marcas correspondientemente rectilíneas. Con el rizador según el presente Modelo de Utilidad se obtiene el beneficio de que las marcas que deja en el ca-
5 bello son ondulaciones completamente coherentes y estéticamente compatibles con los rizos que al propio tiempo se conforman.

En las dos hojas de dibujos que acompañan al presente Modelo de Utilidad se ilustra a simple título
10 de ejemplo no limitativo el rizador para el cabello a que se refiere.

La figura 1, es una vista lateral de una de las piezas componentes del rizador.

La figura 2, es una vista de frente de la mis-
15 ma pieza representada en la figura precedente.

La figura 3, ilustra a la propia pieza anterior representada según una sección transversal.

Y la figura 4, es una vista de conjunto del rizador, mostrando sus dos piezas componentes en posición
20 desacoplada.

Tal como se puede comprobar en los dibujos, el rizador para el cabello que nos ocupa está constituido por dos piezas reciprocamente acoplables. Son el cilindro 1, y la rejilla envolvente 2. Dicho cilindro 1, que
25 es hueco y comporta en su interior el producto absorbente de calor, presenta cerrados sus ambos extremos. Y en la superficie de revolución 3, se halla una pluralidad de alineaciones longitudinales de pequeños pivotes 4.

Es característico del Modelo y constituye su objeto el hecho de que la rejilla 2, que está provista de una abertura longitudinal 5, tiene precisamente ondulados y continuos los bordes 6-6' de la misma.

5 De preferencia el rizador está constituido a base de material plástico de adecuadas características para el fin propuesto.

10 En la ejecución práctica del objeto del presente Modelo de Utilidad podrán variar todos cuantos detalles de cualquier índole no afecten, cambiándola o modificándola a su propia esencialidad.

REIVINDICACIONES

Se reivindica como objeto del presente Modelo de Utilidad:

1º.- Rizador para el cabello que siendo del tipo de los que comprenden un cilindro cerrado por sus ambas bases provisto en su superficie de revolución de series longitudinales de pequeños pivotes, y una rejilla envolvente abierta longitudinalmente, está caracterizado por el hecho de que los bordes libres de la abertura longitudinal de su rejilla son precisamente contínuos y ondulados.

2º.- RIZADOR PARA EL CABELLO.

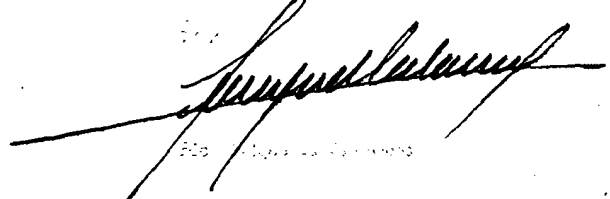
Consta la presente memoria de cinco hojas foliadas y mecanografiadas por una sola cara, acompañadas de dos hojas de dibujos.

Madrid, 9 de Mayo de 1977

TIGER PLASTICS ESPAÑOLA, S.A.

p.a.

PEDRO GUARDADO PÉREZ



Handwritten signature of Pedro Guardado Pérez, with a horizontal line drawn through it.

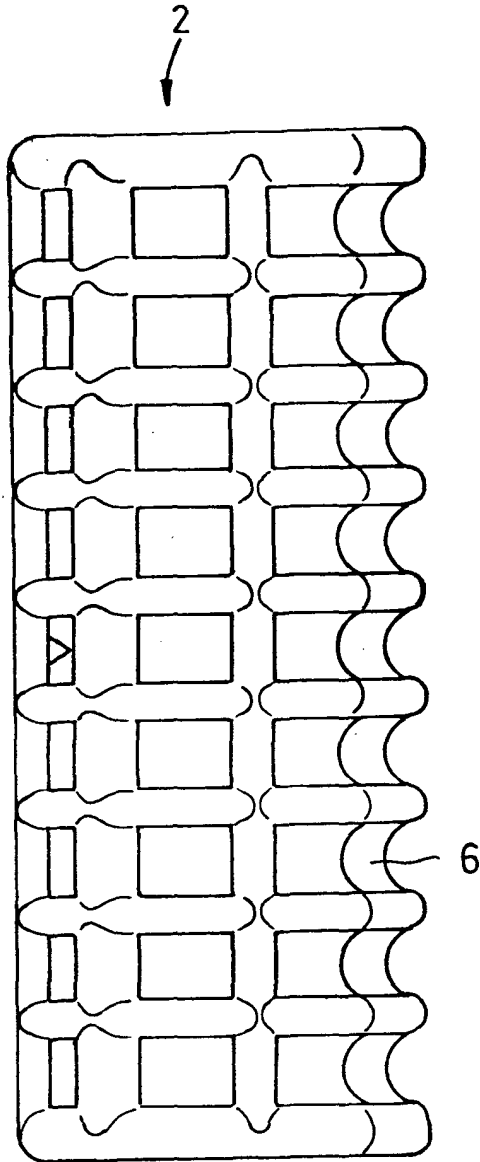


FIG. 1

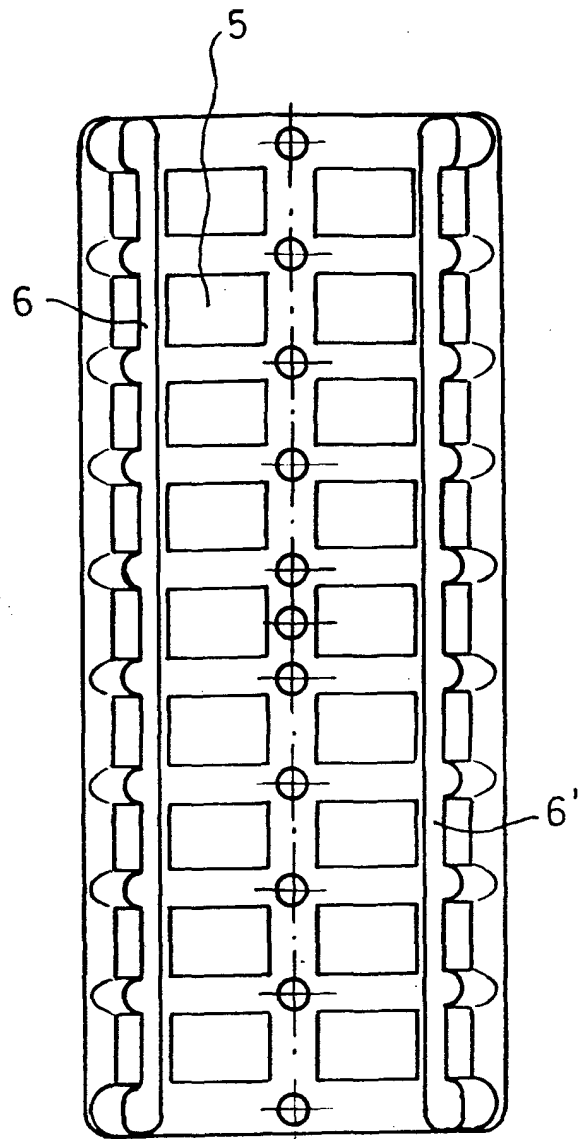


FIG. 2

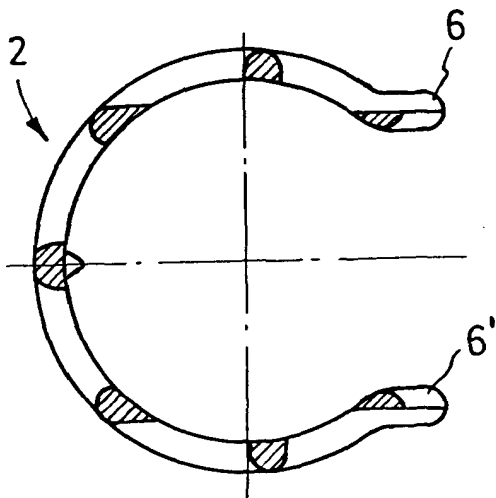


FIG. 3

MADRID 9 de Mayo de 1977
p.a.

PEDRO GARCIA ED. FERRER

Edición Técnica de Yordonoss

ESCALA VARIABLE

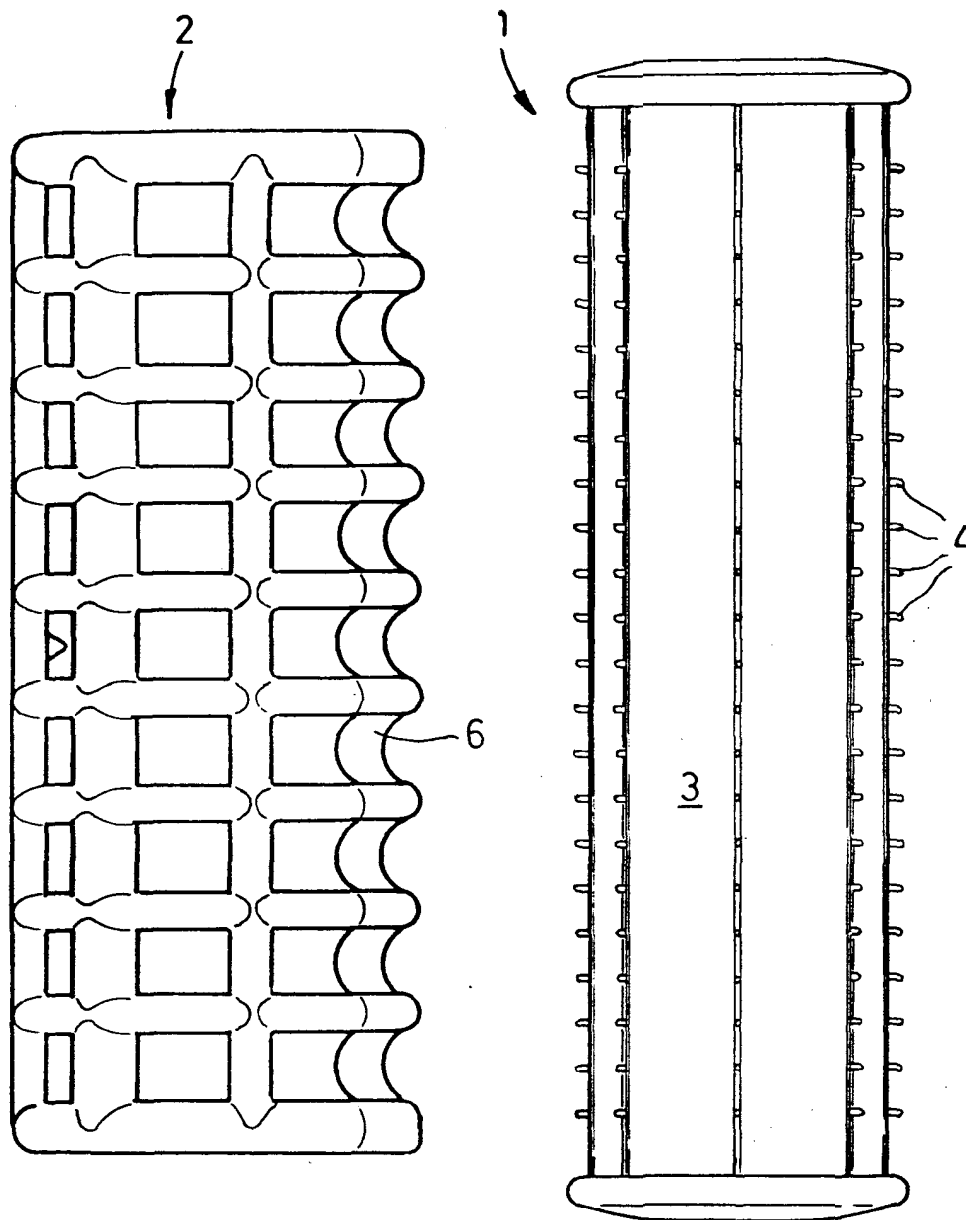


FIG. 4

MADRID 9 de Mayo de 1977
p.a.

PEDRO OMBRADES FERRER

[Handwritten signature]

Fdo. Enrique de Verdugas

ESCALA VARIABLE