



ESPAÑA

19 ES	11	NUMERO	10 Y
	21	228391	
	22	FECHA DE PRESENTACION	
		7 Mayo 1977	

MODELO DE UTILIDAD

30 PRIORIDADES: 31 NUMERO	32 FECHA	33 PAIS
------------------------------	----------	---------

47 FECHA DE PUBLICIDAD	51 CLASIFICACION INTERNACIONAL H05B2905F
------------------------	---

54 TITULO DE LA INVENCIÓN "CUADRO ELECTRICO PARA CONTROL REMOTO DE APARATOS DE CALEFACCION Y CLIMATIZACION"
--

71 SOLICITANTE (S) CALOR Y FRIO INDUSTRIAL, S.A.

DOMICILIO DEL SOLICITANTE BURGOS.- Calles 4 y 13 de la Urbanización Gamonal-Villimar

72 INVENTOR (ES)

73 TITULAR (ES)

74 REPRESENTANTE D. José Ibañez Verdugo
--

MEMORIA DESCRIPTIVA

Generalmente, los mandos de control de aparatos eléctricos de climatización y calefacción no suelen ser cómodamente accesibles para una perfecta maniobrabilidad en ellos, y con este motivo el presente modelo trata de amparar un cuadro eléctrico que puede ser instalado en cualquier punto de una habitación y desde el cual pueden ser accionados tales aparatos.

Esencialmente consta de una caja prismática rectangular, formada por dos semicajas unidas mecánicamente entre sí. La semicaja posterior dispone de varios orificios de entrada y salida para los cables de conexión, facilitando su conexión eléctrica con el aparato o aparatos eléctricos a los que se desea controlar a distancia. Esta semicaja está prevista para su fijación en la pared en forma empotrada o superficial, mediante tornillos de fijación.

La semicaja anterior dispone de varias ranuras de ventilación, de forma tal que permitan la circulación natural de aire por su interior. En su frente aparecen los mandos de los elementos de control sobre un plano que queda rehundido, pudiéndose proteger éstos con una tapa protectora. Dicha placa-soporte va provista de una placa embellecedora en la que se marcan las indicaciones necesarias para el perfecto control.

Para su completa descripción haremos referencia en lo que sigue al dibujo adjunto, dado a título de ejemplo ilustrativo, no limitativo, en el cual:

La figura 1ª representa en perspectiva el cuadro objeto de esta solicitud, y

La figura 2ª es una sección transversal.

30 Fijándonos en el dibujo, podemos comprobar que dicho cuadro eléctrico consta de los cinco componentes eléctricos que a continuación detallamos:

3) Conmutador de marcha

35 Consta de cuatro teclas que realizan las siguientes funciones:

1ª tecla:

Pone en marcha la ventilación del aparato, y -
sirve de enclavamiento para el resto de las teclas.

40 2ª tecla:

Acciona la extracción del aire viciado en el interior de una habitación, sacándolo al exterior, poniendo para ello en marcha un micromotor que acciona la compuerta de extracción.

45 3ª tecla:

Pone en marcha la refrigeración, para lo cual arranca el compresor.

4ª tecla:

50 Acciona sobre la calefacción, pudiéndose dar -
entre varios casos de caldeo los que a continuación citamos:

a) Conectando resistencias eléctricas.

b) Conectando la bomba y válvulas necesarias, si el circuito de calefacción fuese por medio de

55

agua caliente.

c) Conectando la válvula de inversión de ciclo en un sistema de calefacción por bomba de calor.

4) Regulador electrónico de velocidad y de potencia.

60

Sirve para regular la velocidad del ventilador del sistema, variando para ello la tensión de alimentación del mismo.

5) Termostato de ambiente

65

El termostato de ambiente-conmutador, sirve para regular la temperatura ambiente de la habitación, conectando o desconectando el compresor o el sistema de calefacción, según el régimen seleccionado en el "Conmutador de marcha", en función de la temperatura que se desee tener.

70

6) Programador horario

Programa conexiones y desconexiones del sistema controlado.

7) Conmutador

75

Actúa sobre el programador horario, consiguiendo anularlo o su puesta en funcionamiento.

El nuevo cuadro eléctrico, como antes se dice, adopta preferentemente la forma prismática rectangular, y está constituido por dos semicajas -1- y -2-.

80

La semicaja posterior tiene practicados varios orificios -8- para entrada y salida de los correspondientes cables de conexión.

Por su parte, la semicaja anterior presenta series de ranuras -9- tanto en la parte inferior como en la superior para entrada y salida respectivamente de aire de ventilación.

85

Los dispositivos de mando y control están ubicados en una placa -10- de la que sobresalen los mandos -3-4-5-6- y -7- y que al propio tiempo constituye embellecedor del conjunto. Sobre esta placa -10- pueden inscribirse las correspondientes instrucciones relacionadas con cada mando y su función, para evitar errores.

90

Finalmente este panel puede estar protegido mediante una tapa protectora -11- fácilmente retirable para tener acceso a los mandos.

95

Las modificaciones que puedan ser introducidas en el objeto descrito, y que no afecten a su esencialidad característica, se entenderán incluidas en esta solicitud sean cualesquiera las circunstancias que concurren.

N O T A

100

Descrito suficientemente el objeto de esta solicitud se declaran de novedad en España las siguientes:

REIVINDICACIONES

105 1ª.- Cuadro eléctrico para control remoto de aparatos de calefacción y climatización, que se caracteriza por estar constituido por una caja prismática rectangular formada por dos semicajas unidas mecánicamente entre sí, que alojan en su interior los elementos de mando y control, de las cuales la semicaja posterior está prevista para su fijación a la pared en forma empotrada o superficial mediante tornillos de fijación, y la semicaja anterior sirve de soporte a los elementos de control como termostato de ambiente programador horario de conexión, regulador electrónico de velocidad para ventiladores, regulador de potencia, interruptor, conmutador de marcha, pilotos indicadores, etc., cuyos mandos quedan accesibles para su manejo por el usuario.

110 2ª.- Cuadro eléctrico para control remoto de aparatos de calefacción y climatización, según la reivindicación anterior, que se caracteriza porque su semicaja posterior dispone de varios orificios de entrada y salida de los cables de conexión para facilitar su conexión eléctrica con el aparato o aparatos eléctricos a los que se desea controlar a distancia, mientras que la semicaja anterior dispone de varias ranuras de ventilación, de forma tal que permiten la circulación natural del aire en su interior evitando, por seguridad, toda posibilidad de acceso accidental a las partes eléctricas de los elementos de control.

125 3ª.- Cuadro eléctrico para control remoto de aparatos de calefacción y climatización, según las reivindicaciones anteriores, que se caracteriza porque su frente, en el -

130

que aparecen los mandos de los elementos de control, queda rehundido a un plano más interior para proteger dichos mandos de cualquier maniobra involuntaria, permitiendo al mismo tiempo el montaje de una tapa protectora.

135

4ª.- Cuadro eléctrico para control remoto de aparatos de calefacción y climatización, según las reivindicaciones anteriores que se caracteriza porque su parte frontal va provista de una placa embellecedora en la que se marcan las indicaciones de los mandos.

140

5ª.- CUADRO ELECTRICICO PARA CONTROL REMOTO DE APARATOS DE CALEFACCION Y CLIMATIZACION.

Todo tal y como se describe y reivindica en la presente Memoria Descriptiva, que consta de seis hojas y se ilustra con los dibujos que la acompañan.

Madrid, a siete de Mayo de mil novecientos setenta y siete.

CALOR Y FRIO INDUSTRIAL, S.A.
p. a.



FIG. 1

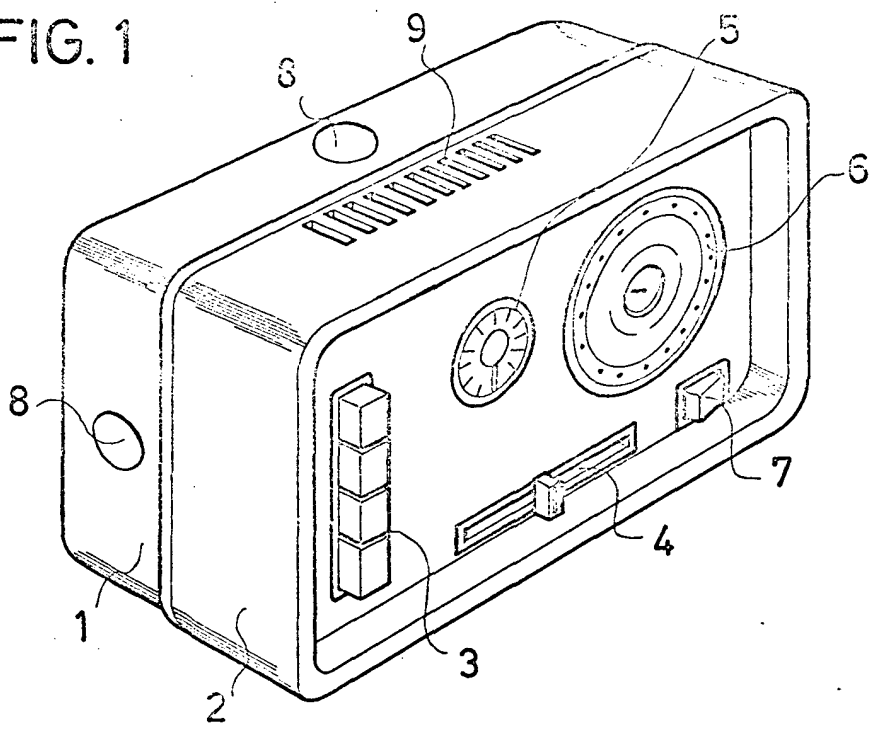
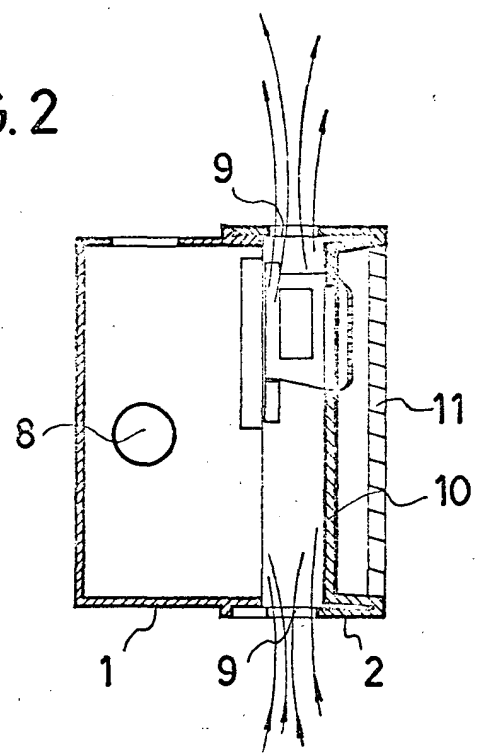


FIG. 2



Madrid, 7 de Mayo de 1.977