



ESPAÑA

BAD ORIGINAL

MODELO DE UTILIDAD

19	ES	11	NUMERO	10	Y
		21			
		22	FECHA DE PRESENTACION		
			7 MAY 1977		

30	PRIORIDADES:	32	FECHA	33	PAIS
31	NUMERO				

47	FECHA DE PUBLICIDAD	81	CLASIFICACION INTERNACIONAL
			F16B

54 TITULO DE LA INVENCIÓN

DISPOSICION PERFECCIONADA DE ELEMENTOS EN LA FIJACION DE APLIQUES.

71 SOLICITANTE (S)

VIDRIOS ARIÑO, S.A.

DOMICILIO DEL SOLICITANTE

Avda. San José, 158-160 -ZARAGOZA-

72 INVENTOR (ES)

73 TITULAR (ES)

74 REPRESENTANTE

D.MIGUEL FERNANDEZ-LOAYSA PINZON.

AA/ag.-7624

BAD ORIGINAL

- 2 -

1 La presente memoria descriptiva tiene como fin la de-
claración del objeto sobre el que ha de recaer el privilegio de
explotación industrial y comercial exclusivo en el territorio na-
cional de un Modelo de Utilidad, de acuerdo con la vigente Legis-
5 lación, que, como el enunciado indica, se trata de "DISPOSICION
PERFECCIONADA DE ELEMENTOS EN LA FIJACION DE APLIQUES".

 Para la sujeción de apliques se vienen utilizando di-
versos medios de fijación convencionales, que si bien cumplen su
fin no por ello se les puede considerar como idóneos, ya que en
10 muchos casos los que no adolecen de una gran complejidad de mon-
taje (tengase en cuenta que generalmente es el propio usuario el
que se encarga de montarlos), no llegan a conseguir una fijación
firme y resistente.

 Nuestro invento, saliendo al paso de todos esos incon-
15 venientes preconiza una particular disposición de elementos de
sujeción, con la cual se consiguen características constructivas
y funcionales más ventajosas que las que ofrecen los medios de
sujeción utilizados convencionalmente.

 Para ello, nuestra realización incorpora una serie de
20 piezas soporte idénticas, tantas como se precisen, que van fija-
das operativamente a la pared guardando una cierta distancia en-
tre ellas, y enclavadas a la misma altura. Estas piezas soporte
presentan constituidas en sus dos extremos sendos tramos quebrados
ligeramente hacia afuera en la determinación de respectivas zonas
25 de enganche hembras.

 Por su parte el plafón tiene constituidas en el borde
superior e inferior de su parte posterior unas solapas contra-
puestas e interrumpidas por unas escotaduras en perfecta corres-
pondencia, para que al acoplar al plafón las piezas soporte pue-
30 dan introducirse cada una de ellas por entre dos escotaduras

1 opuestas y que al desplazar longitudinalmente el plafón las solapas de este quedan encajadas atrapadas en las zonas de enganche de las piezas soporte, toda vez que los elementos de sujeción que dan ocultos.

5 Por otra parte, uno de los extremos de cada pletina se prolonga perpendicularmente a ella en la determinación de una ala provista de un agujero roscado, para hacer factible la fijación mediante atornillado del plafón a las pletinas en evitación de posibles corrimientos fortuitos del plafón y su consiguiente desenganche de las pletinas, quedando de tal suerte el plafón firmemente fijado.

10 Para comprender mejor la naturaleza del invento, en el plano adjunto hacemos una representación esquemática de su utilización, no siendo en absoluto limitativa y susceptible por ello de las modificaciones accesorias que no alteren las características esenciales.

15 Las figuras 1 y 2 son respectivas vistas trasera y en sección transversal respectivamente viendose en ellas la disposición de elementos que hacen factible la sujeción del plafón.

20 La fijación de apliques se realiza, según nuestra invención, mediante la incorporación de unas pletinas (1) soporte idénticas, preferentemente metálicas y de configuración en "L".

25 Esas pletinas (1) tienen conformadas cada una de ellas en el extremo del ala mayor un tramo quebrado ligeramente hacia el frente en la delimitación de una zona (2) transversal de enganche hembra, en tanto que en la confluencia del ala menor con la mayor queda conformada una zona (3) quebrada también ligeramente hacia el frente, definiendo, por su parte, otra zona de enganche transversal hembra.

30 Dichas pletinas (1) van fijadas operativamente, en

1 número adecuado, a la pared mediante tirafondos (4) -ver figura 2-
quedando adosadas a ella por sus alas mayores y guardando entre
sí una cierta distancia, pero enclavadas siempre todas ellas a
una misma altura.

5 Por su parte el plafón (5), tiene constituido en sus
bordes superior e inferior de la parte posterior del mismo unas
solapas (6) contrapuestas interrumpidas por unas escotaduras (7)
en perfecta correspondencia de oposición las de un borde respecto
a las del otro.

10 Para el acoplamiento del plafón (5) se procede, en una
primera fase operativa, a introducir cada pletina (1) soporte por
entre dos escotaduras opuestas (7), para posteriormente y una vez
introducidas todas ellas desplazar longitudinalmente el plafón
15 (5) una cierta distancia, tal que las solapas (6) de este queden
atrapadas cada dos opuestas en las zonas de enganche (2 y 3) de
una pletina (1), e intercaladas dichas solapas (6) entre las pa-
redes verticales de los enganches (2 y 3) hembras y la pared pro-
piamente dicha a la cual van fijadas las pletinas (1),

20 Para asegurar la fijación del plafón (5) a las pleti-
nas (1) soporte, estas comportan cada una de ellas en sus alas me-
nores un agujero roscado para que mediante tornillos (8) aseguren
la inmovilidad del plafón (5), en evitación de posibles corrimien-
tos fortuitos de este y su consiguiente desenganche.

25 Descrita suficientemente la naturaleza del presente in-
vento, así como su realización industrial, sólo cabe añadir que
en su conjunto y partes constitutivas es posible introducir cam-
bios de forma, materia y disposición, en cuanto tales alteracio-
nes no supongan variación sustancial del mismo.

30 El solicitante, al amparo de los Convenios Internacio-
nales sobre Propiedad Industrial se reserva el derecho de exten-

1 der esta demanda a los países extranjeros, si fuera posible, reivindicando la misma prioridad de la presente solicitud.

N O T A:

5 El Modelo de Utilidad que se solicita como nuevo en España por veinte años, de acuerdo con la vigente Legislación, deberá recaer sobre "DISPOSICION PERFECCIONADA DE ELEMENTOS EN LA FIJACION DE APLIQUES", en todo de acuerdo con las siguientes

R E I V I N D I C A C I O N E S:

10 1.-Disposición perfeccionada de elementos en la fijación de apliques, caracterizada porque consta de unas pletinas soporte idénticas, preferentemente metálicas, las cuales presentan conformados en sus extremos sendos tramos quebrados ligeramente hacia el frente en la delimitación de respectivas zonas transversales de enganche hembra, las cuales pletinas soporte son
15 destinadas para ir fijadas a la pared, en número adecuado, quedando estas distanciadas entre sí y enclavadas a la misma altura en tanto que en la parte posterior del plafón este tiene constituidas en sus bordes superior e inferior unas solapas contrapuestas e interrumpidas por escotaduras en perfecta correspondencia
20 de oposición las de un borde con respecto a las del otro, para que al acoplar el plafón las pletinas puedan introducirse cada una de ellas por entre dos escotaduras opuestas, de modo que al desplazar longitudinalmente el plafón las solapas queden atrapadas en las zonas de enganche de las pletinas.

25 2.-Disposición perfeccionada de elementos en la fijación de apliques, en todo de acuerdo con la anterior reivindicación, caracterizada porque uno de los extremos de cada pletina, se prolonga perpendicularmente a ella en la delimitación de un ala provista de un agujero roscado para la fijación mediante atornillado del plafón a las pletinas, enévitación del posible co-
30

1 rrimiento fortuito del plafón y consiguiente desenganche.

3.-DISPOSICION PERFECCIONADA DE ELEMENTOS EN LA FIJACION DE APLIQUES.

5 Según queda sustancialmente descrito en la presente memoria descriptiva que consta de seis hojas mecanografiadas por una sola cara acompañada de sus correspondientes dibujos.

Madrid,

El Agente Oficial **7. MAY. 1977**

10 **MIGUEL FERNANDEZ LOPEZ DISTRIB**
P. P.

10

15

20

25

30

Fig. 1

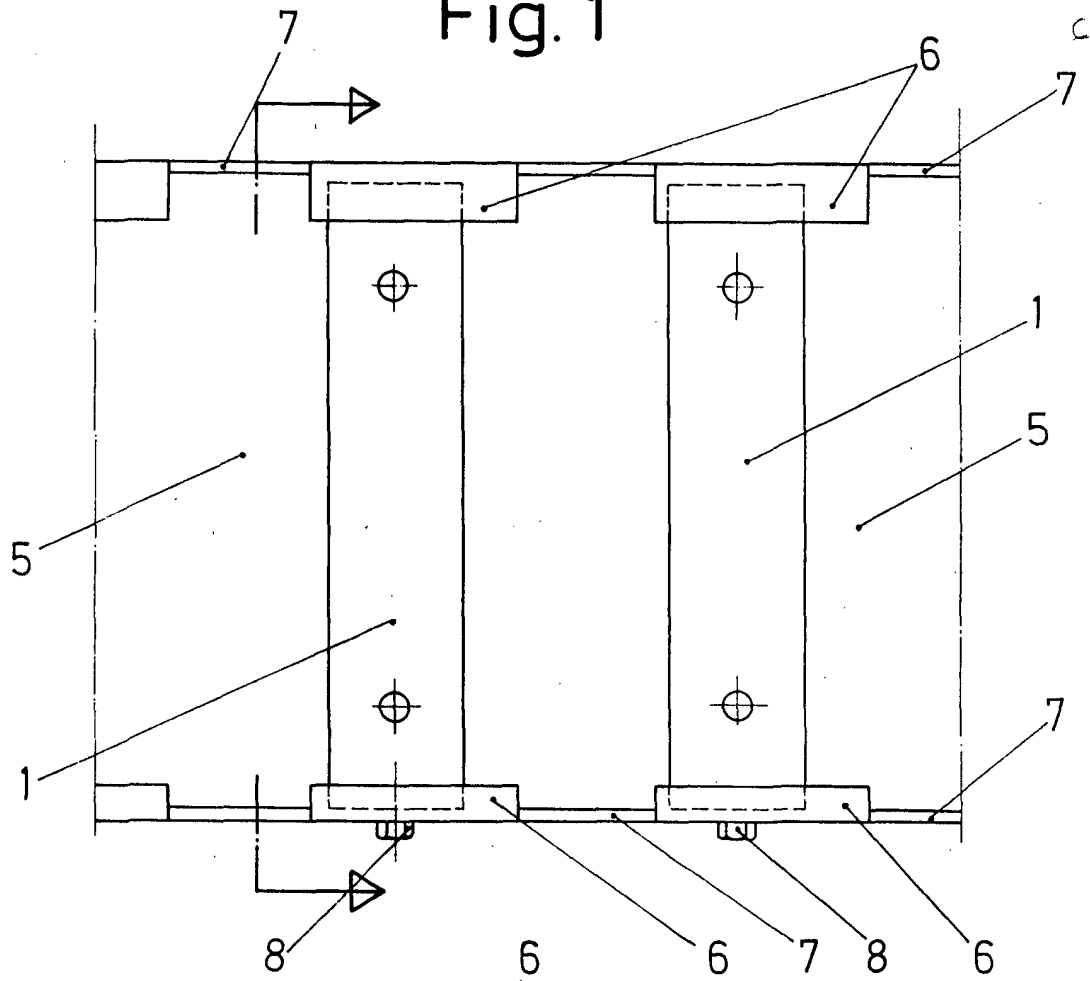
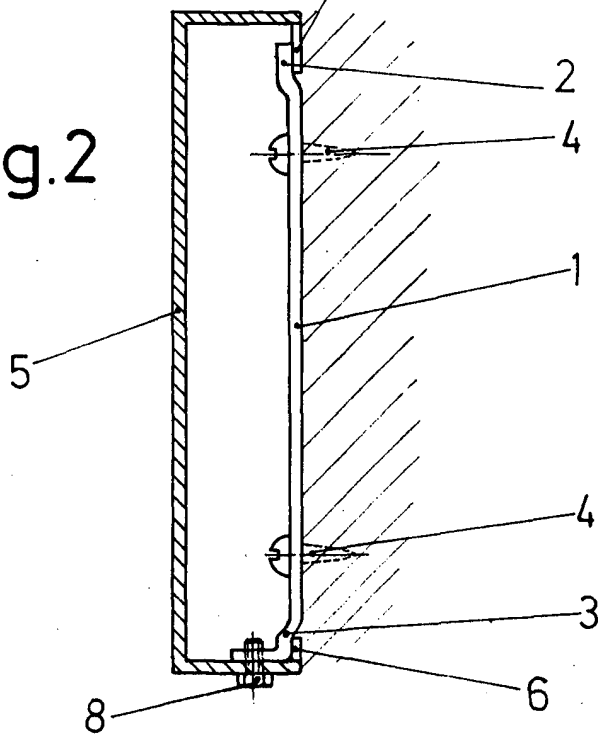


Fig. 2



Escala variable

Madrid 7 MAY. 1977

El Agente Oficial

MIGUEL ... YSA ...
P. P. ...