

ESPAÑA

19 ES

11

21

22

NUMERO	228382
FECHA DE PRESENTACION	29 ABR. 1977

228382

MODELO DE UTILIDAD

30 PRIORIDADES:	31 NUMERO	32 FECHA	33 PAIS
-----------------	-----------	----------	---------

47 FECHA DE PUBLICIDAD	81 CLASIFICACION INTERNACIONAL
	E04F

54 TITULO DE LA INVENCIÓN
"REVESTIMIENTO PARA SUELOS PERFECCIONADO"

71 SOLICITANTE (S)
D. Máximo HARDMEYER Bresadola

DOMICILIO DEL SOLICITANTE
BARCELONA - Av. Infanta Carlota Joaquina, 37-39, 4º-1ª

72 INVENTOR (ES)

73 TITULAR (ES)

74 REPRESENTANTE
D. Luis Durán Cuevas

MEMORIA DESCRIPTIVA

- La presente memoria descriptiva y los dibujos complementarios adjuntos hacen referencia a un revestimiento para suelos perfeccionado, del tipo de los que se conocen comúnmente en el mercado bajo la denominación de
5. moquetas, destinado a conseguir la cubrición de la superficie del suelo, con la colaboración de un medio adherente, en las mejores condiciones de acabado constructivo, proporcionando a la estancia un elevado nivel de comodidad y un bello efecto desde el punto de vista estético.
10. El perfeccionamiento que aporta este nuevo revestimiento para suelos, con respecto a otras realizaciones ya conocidas y utilizadas para los mismos fines, estriba en la posibilidad de absorción y drenaje del agua y, en general, todo tipo de líquido que pueda derramarse
15. sobre la superficie del mismo, eliminando ventajosamente la humedad. Tal extremo hace particularmente indicado a este revestimiento para su aplicación en suelos de cuartos de baño y aseo, y dependencias análogas.
- El revestimiento para suelos perfeccionado, que
20. más adelante se describirá en detalle, comprende un aglutinado de naturaleza textil o sintética, ofreciendo coloraciones vivas, agradables a la vista, sobrepuesto a una placa flexible, de estructura alveolar, en la que se han previsto una pluralidad de perforaciones, distribuidas al
25. "tresbolillo" en la totalidad de su superficie. Ambos componentes, aglutinado y placa, permanecen mutuamente afianzados por la interposición de un adhesivo convencional.

Para una mejor comprensión de las características generales que concurren en este revestimiento para suelos perfeccionado, se acompañan a la presente memoria unos dibujos descriptivos, en los que se ha representado un caso práctico de realización del mismo, según los principios de las reivindicaciones, con la particularidad de que las figuras diseñadas deberán ser observadas en sentido amplio y general, y sin carácter restrictivo alguno, dada su condición meramente informativa.

10. En los dibujos:

La figura 1 es una representación, vista en perspectiva y parcialmente seccionada, del revestimiento para suelos perfeccionado, objeto del presente Modelo de utilidad.

15. La figura 2 es una representación, vista en sección según el plano II-II, del propio revestimiento adecuadamente dispuesto en la superficie del suelo.

Al objeto de facilitar la localización de las distintas partes constitutivas en este revestimiento para suelos perfeccionado, se han situado números en las figuras, relacionados con las descripciones que se realizan a continuación.

20. Este revestimiento está integrado por el aglutinado -1-, destinado a constituir la superficie de utilización del conjunto, el cual se encuentra sobrepuesto en la placa -2-, de naturaleza esponjosa y estructura alveolar, dotada de una pluralidad de perforaciones -3-, regularmente alineadas, para permitir el paso de los líqui-

dos absorbidos por el componente aglutinado.

La unión entre el aglutinado -1- y la placa -2-, así como entre ésta última y la superficie del suelo -4-, se consigue por interposición de un adhesivo apropiado.

5. Todo cuanto no afecte, altere, cambie o modifique la esencia del revestimiento descrito, será variable a los efectos del actual Modelo.

N O T A.

Se reivindica como objeto de este registro por Modelo de Utilidad:

- 1.- Revestimiento para suelos perfeccionado, del
5. tipo de los que comprenden un aglutinado compacto, de naturaleza textil, caracterizado esencialmente por el hecho de que el componente aglutinado se encuentra sobrepuesto en una placa ventajosamente flexible, de estructura alveolar, en la que se han previsto una pluralidad de perforaciones, regularmente alineadas en la totalidad de su superficie, permaneciendo el componente aglutinado y la placa afianzados inseparablemente por interposición de un medio adherente.
- 10.

- Sean cuales fueren las circunstancias que concurren en la esencialidad del Modelo de Utilidad, definido en la anterior reivindicación, cuyo objeto es:
- 15.

2.- "REVESTIMIENTO PARA SUELOS PERFECCIONADO".

Consta la presente memoria de seis hojas foliadas, mecanografiadas por una sola cara y de los dibujos

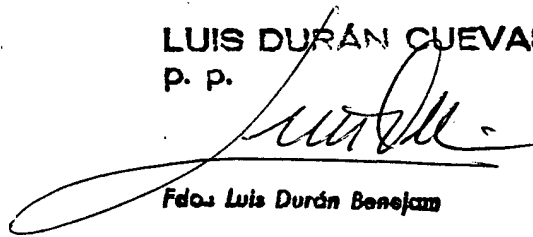
unidos a la misma.

Barcelona, 29 ABR. 1977

P.A. de D. Máximo HARDMEYER Bresadola,

**LUIS DURÁN CUEVAS**

P. P.



Fdo: Luis Durán Cuevas

DV/rc.

FIG.1

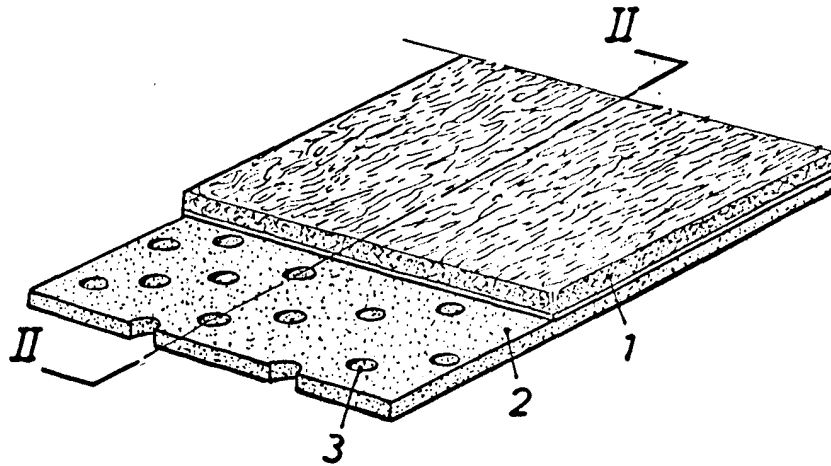
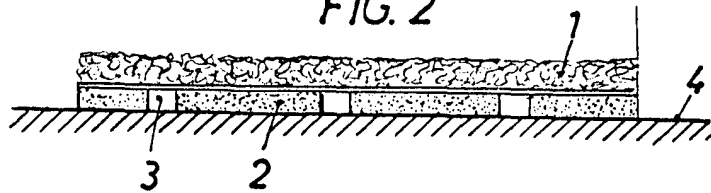


FIG.2



BARCELONA, 29 ABR. 1977

P.A.

LUIS DURÁN CUEVAS

P. P.

Fdo. Luis Durán Benejaza

ESCALA VARIABLE