

228372

228372



MEMORIA DESCRIPTIVA

para un

1º. Certificado de Adición a la  
Patente de Invención Núm. 228.285

a favor de

D. FRANCISCO GIMENO ALEPUZ.

de nacionalidad española

residente en

VALENCIA, Av. Marqués de Sotelo, 4.

por:

\*MEJORAS INTRODUCIDAS EN EL OBJETO DE LA  
PATENTE PRINCIPAL NUM. 228.285, POR: \*UN  
APARATO PARA REALIZAR INFUSIONES DE LIQUI-  
DOS COMBINADAMENTE\*



El presente Certificado de Adición, se refiere, a mejoras introducidas en el objeto de la Patente principal Número 228.285, por: "Un aparato para realizar infusiones de líquidos combinadamente".

5. Consiste el invento en una estructura o caja circular que tiene el fondo o tapa inferior perforada por numerosos agujeritos y la parte superior cerrada por una membrana elástica. Esta membrana elástica adopta forma circular y se halla fijada por su periferia a la caja y, por su centro, está unida a un vástago del que recibe el movimiento. Dicha caja tiene practicado un orificio lateral que comunica, mediante un tubo dotado de válvula, con el depósito-termo.
- 10.

DESCRIPCION.- Se acompaña un dibujo en el que, a título ilustrativo se representa el invento que, como en la patente principal,

15. consta de dos partes: una el mecanismo lacto-compresor, que es el principal y en el que se encuentran las diferencias que mas abajo se señalan y otro el recipiente-termo donde se contiene la leche a la temperatura adecuada. Este último está formado por un depósito que contiene la leche
20. (A) rodeado de otro envolvente que contiene unas resistencias eléctricas, para calentar y mantener caliente la leche contenida, cuya temperatura se regula por un termostato que corta la corriente a las resistencias cuando la temperatura sobrepasa la máxima prevista y la vuelve a conectar cuando es inferior a la mínima (Esta envolvente está representada en el dibujo por la letra (B)).
- 25.

- El mecanismo lacto-compresor está constituido por una caja (C) circular, que tiene el fondo o tapa inferior perforada por numerosos agujeritos y la parte superior cerrada por la membrana elástica (K). Dicha membrana elástica tiene
- 30.

228372



forma circular y se halla fijada por su periferia a la caja (C) y por su centro está unida a un vástago del que recibe el movimiento. La caja (C) tiene un orificio, lateral, que le comunica mediante un tubo y la interposición de una válvula, 35. con el depósito-termo. Debajo de la caja (C) inmediatamente al lado de su fondo perforado se sitúa, mediante un encastre, el portacacillos (F).

La novedad que que introduce por esta mejora es que en lugar de ser accionado por medio de una leva y motor 40. eléctrico, el vástago unido al centro de la membrana elástica (K) está unido en su otro extremo a la masa magnética (E) situada frente a los polos del electroimán (D) que puede recibir la corriente eléctrica a través de un interruptor automático de reloj (H), que permite cerrar el circuito al 45. apretar su botón, poniendo en acción el electroimán y lo detiene al cortar dicho circuito, después de transcurrido el tiempo para el que está calculado.

FUNCIONAMIENTO.- Una vez lleno el depósito-termo de leche y calentada ésta a la temperatura adecuada, queda el lacto- 50. compresor en condiciones de funcionamiento, que es sencillísimo: En el portacacillos (F), se pone café molido y se coloca, mediante un encastre, debajo de la caja (C). Entonces se acciona el botón del interruptor automático de corriente (H) y al llegar ésta al electroimán (D) hace que sea atraí- 55. da la masa magnética (E) hacia los polos del mismo, arrastrando al vástago que a su vez obliga a la membrana elástica (K) a separarse de la caja (C) creando con ello un vacío en el interior de la misma que es ocupado por leche que procede del depósito-térmo. Cuando la corriente cambia de 60. fase, el electroimán se desmanta y la masa magnética (E)



se separa de los polos del mismo, empujando a la membrana elástica (K) hacia el fondo de la caja (O) forzando a la leche que hay en la misma a pasar por los agujeritos de la parte inferior y a atravesar el café contenido en el portacacillos, impregnándose de su aroma y sabor, saliendo convertida en café con leche por el orificio inferior del portacacillos.

70. Cuando ha transcurrido el tiempo calculado para que con las sucesivas vibraciones de la membrana (K) haya pasado la cantidad de leche constitutiva de un servicio, el interruptor automático de reloj (H), corta la corriente al electroimán, parándose el mismo y por consiguiente, la membrana, terminándose el servicio.

75. La forma, dimensiones y materiales, podrán ser variables e igualmente, en general cuanto sea accesorio y secundario, siempre que no altere, cambie o modifique la esencialidad del objeto que se describe.

Los términos en que queda redactada esta memoria, son ciertos y fiel reflejo del objeto descrito, tomándose con carácter amplio y nunca en forma limitativa.

80.

#### N O T A

85. Descrita suficientemente la naturaleza y alcance de la invención y la manera de llevarla a cabo prácticamente, se reivindican a título privativo, las siguientes particularidades sobre las cuales ha de recaer la concesión del privilegio de primer Certificado de Adición a la Patente de Invención Núm. 228.285 que se solicita.

#### R E I V I N D I C A C I O N E S . -

1.- Mejoras introducidas en el objeto de la Patente principal Núm. 228:285 por: "Un aparato para realizar infu-



90. siones de líquidos combinadamente", que se caracterizan por llevar una estructura o caja circular que tiene el fondo o tapa inferior perforada por numerosos agujeritos y la parte superior cerrada por una membrana elástica. Esta membrana elástica adopta forma circular y se halla fijada por su

95. periférica a la caja y, por su centro, está unida a un vástago del que recibe el movimiento. Dicha caja tiene practicado un orificio lateral que comunica, mediante un tubo dotado de válvula con el depósito-termo.

2.- "MEJORAS INTRODUCIDAS EN EL OBJETO DE LA PATENTE

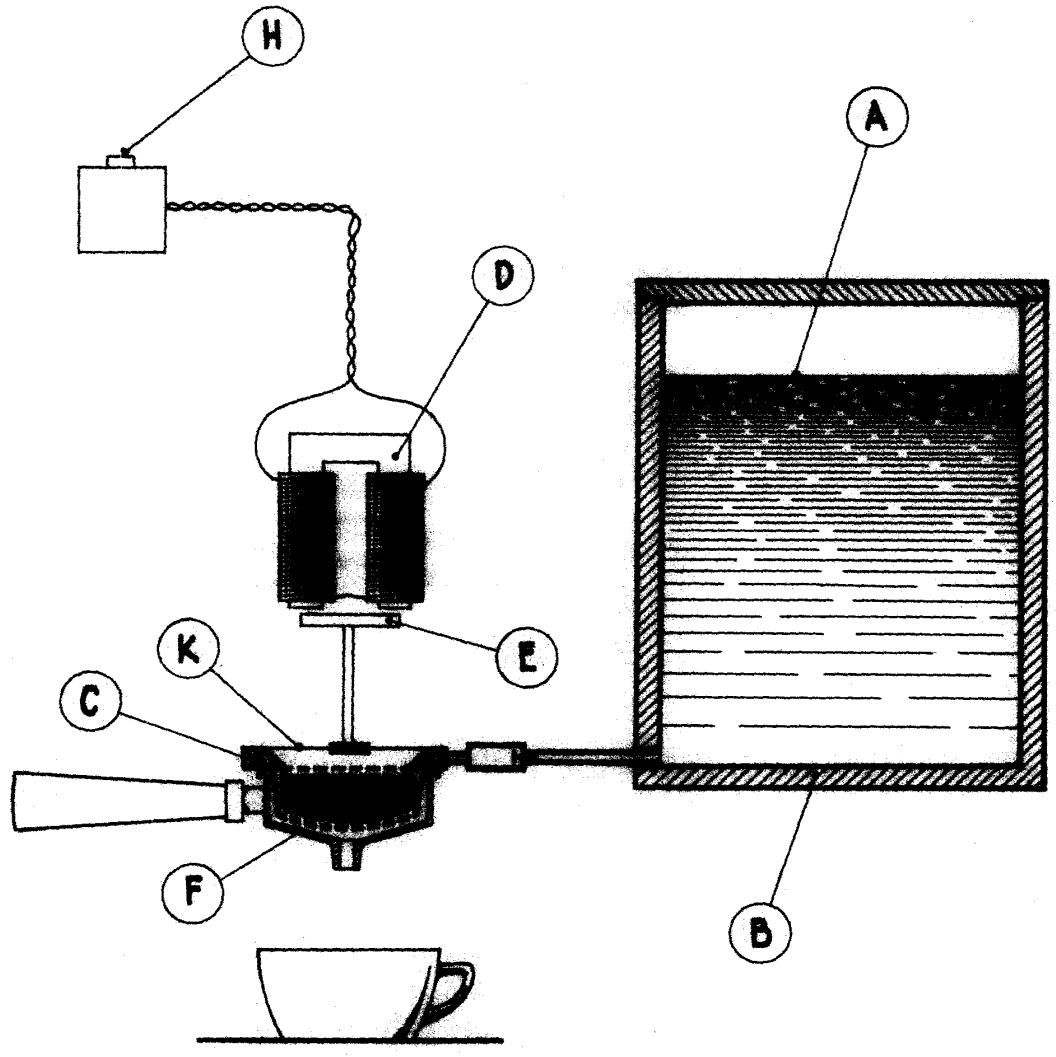
100. PRINCIPAL NÚM. 228.285 POR: "UN APARATO PARA REALIZAR INFUSIONES DE LIQUIDOS COMBINADAMENTE".

Todo ello según se describe y reivindica en la presente memoria y se ilustra en los dibujos que a la misma se acompañan.

Madrid, 8 de Mayo de 1.956.

FRANCISCO GIMENO ALEPUZ,

P. A.  
El Agente Oficial.



8 Mayo 1-9/06  
*[Handwritten signature]*

Escala variable.