



ES	11) NUMERO	Y
	21) 228.370	
	22) FECHA DE PRESENTACION	
	6-5-77	

MODELO DE UTILIDAD

○ - 27 DIC. 1977

30) PRIORIDADES:	32) FECHA	33) PAIS
31) NUMERO		

47) FECHA DE PUBLICIDAD	51) CLASIFICACION INTERNACIONAL
	A63H

54) TITULO DE LA INVENCIÓN

"UN JUEGO DE TIRO AL BLANCO PERFECCIONADO"

71) SOLICITANTE (S)

CLIMENT HERMANOS, S.A.

DOMICILIO DEL SOLICITANTE

C/. Virgen Desamparados, 17.- IBI (Alicante)

72) INVENTOR (ES)

73) TITULAR (ES)

74) REPRESENTANTE

D. BERNARDO UNGRIA GCIBURU

1 El Estatuto vigente sobre Propiedad Industrial, de
26 de Julio de 1929, en su texto refundido publicado el 30
de Abril de 1930, establece los caracteres de patentabili-
5 objeto obtener ventajas sobre lo ya conocido, admitiendo
por consiguiente como patentables, las nuevas máquinas, a-
paratos, instrumentos, procesos de fabricación, etc. La am-
plitud de conceptos previstos como patentables, ha llevado
al legislador a aclarar (Artº. 46) que la enumeración con-
10 tenida en dicho cuerpo legal es puramente enunciativa y no
limitativa, haciéndola extensiva incluso a los descubrimien-
tos de tipo científico (Artº. 47).

El Decreto de 26 de Diciembre de 1947, recogiendo
la Orden de 18 de Noviembre de 1935, confirma el criterio
15 legal de que también serán patentables los instrumentos, ob-
jetos, o partes de los mismos, que aporten a la función a
que son destinados, un beneficio o efecto nuevo, y en defi-
nitiva que constituyan una mejora sustancial sobre lo ante-
riormente conocido.

20 Pues bien, a tenor de lo expuesto, y en base al ar-
ticulado que recoge los conceptos expresados, debe conside-
rarse, que la invención a que se refiere la presente memo-
ria, constituye una novedad industrial, con características
y ventajas que la hacen merecedora del privilegio de explo-
25 tación exclusiva que por ella se solicita, premiando así
los méritos de quien aporta a la industria del país una me-
jora efectiva y precisamente comprendida entre las enuncia-
das por la Ley como patentables. (Arts. 46 y 47 en relación
con el 171, en su nueva redacción afectada por la Orden de
30 18 de Noviembre de 1.935)

1 La presente invención, según se expresa en
el enunciado de esta memoria descriptiva, consiste en un
juego de tiro al blanco que ha sido considerablemente per-
feccionado en algunos aspectos fundamentales, en orden a
5 mejorar su estructura y eficacia.

Los citados perfeccionamientos están intro-
ducidos en juegos de tiro al blanco que comprenden en el
arma un foco luminoso y en el blanco una célula o similar
actuada por el propio foco.

10 En líneas generales, los perfeccionamientos
introducidos consisten en disponer el gatillo del arma com-
binado con un interruptor contactor que establece la cone-
xión del foco luminoso. Concretamente la culata del arma
va apoyada en un eje solidario al cual va dispuesto un
15 contacto que en el giro del arma comunica individualmente
con una serie de contactos dispuestos en arco en el inte-
rior de una caja y coincidente respectivamente con cada
uno de los blancos a los que el arma ilumina, en cuya coi-
cidencia se establece un circuito que pone en funcionamien-
to una alarma sonora que indica el éxito del tiro.

20 Otra de las características de la invención
consiste en el hecho de que cada uno de los blancos esté
integrado por una figura a la que se incorpora la diana
electrónica y que se distribuyen sobre la superficie de
25 un tablero, sobre el cual y bajo él van dispuestos los me-
dios electrónicos de actuación, presentando además el fren-
te otro tablero vertical en el que se ha representado un
paisaje adecuado a las figuras de los blancos, posibili-
tando la posición sobre dicho tablero de otras figuras ac-
tuantes de blanco. El tablero horizontal se encuentra ade-
30

1 más provisto de dos marcadores de accionamiento manual
para señalar los blancos.

5 Para complementar la descripción que segui-
damente se va a realizar y con el fin de ayudar a una me-
jor comprensión de las características del invento, se
acompaña con la presente memoria descriptiva, un juego de
dibujos donde se ha representado lo siguiente:

10 La figura 1ª. representa una vista en alzado
lateral del conjunto del juego parcialmente en sección y
concretamente por la zona donde se encuentren los contac-
tos en arco relacionados con el contacto solidario del eje
del arma.

15 La figura 2ª. representa una vista en plan-
ta del juego de tiro al blanco objeto de la presente in-
vención.

A tenor de los planos comentados, el juego
comprende un tablero 1 horizontal donde se instalan todos
los elementos componentes del juego.

20 El arma 2 en forma de pistola o similar va
apoyada por su culata sobre un eje 3 vertical que le permi-
te un giro a derechas y a izquierdas.

El eje 3 atraviesa una caja 4 en cuyo inte-
rior van dispuestos los contactos 5 solidarios del eje 3
de la pistola y además los contactos 6 dispuestos en arco.

25 La pistola 2 cuenta con un foco eléctrico 7
situado en su cañón.

30 Los blancos 8 se encuentran frente a la pis-
tola 2 y se encuentran formados por figuras situadas sobre
el tablero. Los blancos 8 cuentan con una diana 9 sobre la
que incidirá el foco luminoso 7.

1 Las dienas 9 están conectadas con un dispositivo de alarma 10 situado bajo el tablero 1.

5 En la parte opuesta al arma 2, y detrás de las figuras 8 va dispuesto un tablero vertical 11 representativo de un paisaje en correspondencia con las figuras constitutivas de los blancos 8, donde se disponen eventualmente otros blancos 12.

10 El dispositivo cuenta con un portabaterías 13 situado bajo el tablero 1 y un interruptor general 14 así como de dos marcadores 15 y 16 de accionamiento manual para contar los blancos. En caso conveniente, el juego estará dotado de conexión directa a la red.

15 A base de esta estructura, el funcionamiento del juego de tiro al blanco es como a continuación se indica.

20 La puntería se realiza al girar el arma 2 por su eje 3, en cuyo momento el contacto 5 entrará en relación con cualquiera de los contactos 6 dispuestos en arco. En cualquiera de estos momentos, al accionar el gatillo y disponer de una perfecta puntería sobre el blanco 8, al coincidir el foco luminoso de la lámpara 7 sobre la diena 9, se establecerá un accionamiento electrónico determinante de la actuación de la alarma 10, lo que permitirá establecer que el disparo ha sido acertado.

25 La puntería puede realizarse sobre los blancos 8 mayores o sobre los blancos 12 dispuestos posteriormente sobre el tablero vertical 11 y que indudablemente son de menor tamaño y de más difícil puntería.

30 No se considera necesario hacer más extensa esta descripción para que cualquier persona perita en la

1 materia comprenda perfectamente cual es la idea que se de-
sea registrar, así como las ventajas que de su realización
industrial han de derivarse.

5 Por todo ello y para evitar posibles imita-
ciones, se presenta esta solicitud pidiendo la explota-
ción exclusiva de la idea descrita, de acuerdo con las
consideraciones y puntos que se deseen reivindicar, que se
concretan en las páginas siguientes.

10

15

20

25

30



1 Hecha la descripción a que se refiere la memoria
que antecede, es preciso insistir en que los detalles de
realización de la idea expuesta, pueden variar, es decir,
que pueden sufrir pequeñas alteraciones, basadas siempre
5 en los principios fundamentales de la idea, que son en esen
cia los que quedan reflejados en los párrafos de la descrip
ción hecha. En efecto, el Artículo 48 del Estatuto vigente
sobre Propiedad Industrial, establece como no patentables,
en su apartado tercero, "los cambios de forma, dimensiones,
10 proporciones y materias de un objeto ya patentado" fijando
así el criterio del legislador en el sentido de que paten
tada una idea que pueda dar lugar a una realidad práctica
e industrializable, nadie podrá apoyarse en ella para, a
pretexto de haber introducido ligeras modificaciones, pre
15 sentarla como nueva y propia.

Este principio, en cuanto al alcance de la protec
ción del objeto patentado se refiere, se halla confirmado
por numerosas Sentencias del Tribunal Supremo, y entre -
ellas, como más terminantes, en las de fechas 16 de octubre
20 de 1954, 23 de enero de 1959, 20 de marzo de 1964 y otras.

Establecido el concepto expresado, en cuanto a la
amplitud que debe darse a la protección solicitada, se re
dacta a continuación la Nota de Reivindicaciones, de acuer
do con lo que se establece en el último párrafo del apar
25 tado tercero del Artículo 100 de la Ley, sintetizando así
las novedades que se desean reivindicar:

NOTA DE REIVINDICACIONES

30 En resumen, el privilegio de explotación exclusi
va que se solicita, recaerá sobre las reivindicaciones si
guientes:

1
5
10
15
20
25
30

1a.- "UN JUEGO DE TIRO AL BLANCO PERFECCIONADO", del tipo de los que comprenden en el arma un foco luminoso y en el blanco una célula o similar actuada por el propio foco, caracterizado esencialmente por el hecho de que el arma presenta su gatillo combinado con un interruptor-contactador que establece la conexión del foco luminoso ; presentando la culata del arma apoyada en un eje, solidario al cual va dispuesto un contacto, que en el giro del arma comunica individualmente con una serie de contactos dispuestos en arco en el interior de una caja y coincidentes respectivamente con cada uno de los blancos a los que el arma ilumina, en cuya coincidencia se establece un circuito que pone en funcionamiento una alarma sonora que indica el éxito del tiro.

15
20
25
30

2a.- "UN JUEGO DE TIRO AL BLANCO PERFECCIONADO", caracterizado por el hecho de que cada uno de los blancos está integrado por una figura, a la que se incorpora la diána electrónica, y que se distribuyen sobre la superficie de un tablero, sobre el cual y bajo él, van dispuestos los medios electromecánicos de actuación; presentando además, al frente, otro tablero vertical, en el que se ha representado un paisaje adecuado a las figuras de los blancos, posibilitando la posición sobre dicho tablero de otras figuras actuantes de blanco; estando dotado sobre la superficie del tablero horizontal de dos marcadores de accionamiento manual para señalar los blancos.

3a.- Se reivindica por último como objeto sobre el que ha de recaer el Modelo de Utilidad que se solicita por: "UN JUEGO DE TIRO AL BLANCO PERFECCIONADO".

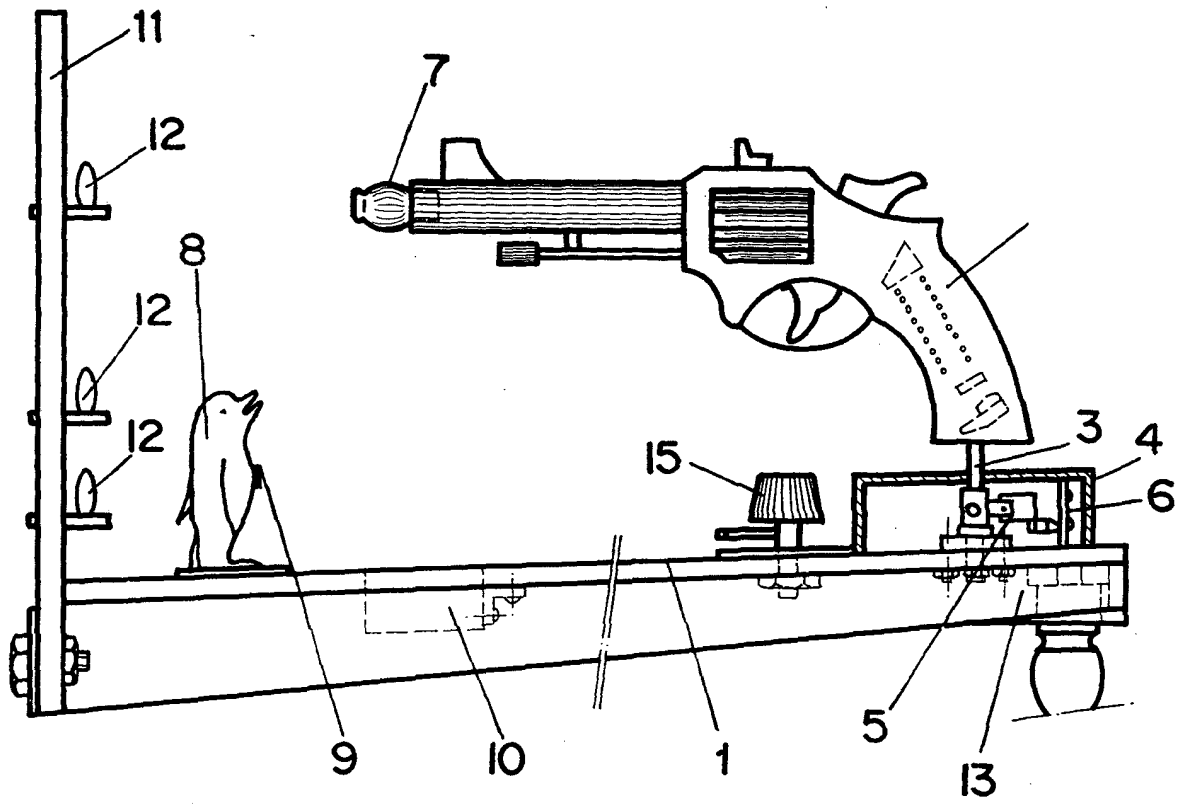


Fig.1

ESCALA VARIABLE

Madrid, 6 de Mayo de 1977

BERNARDO UNGRIA

p. p.

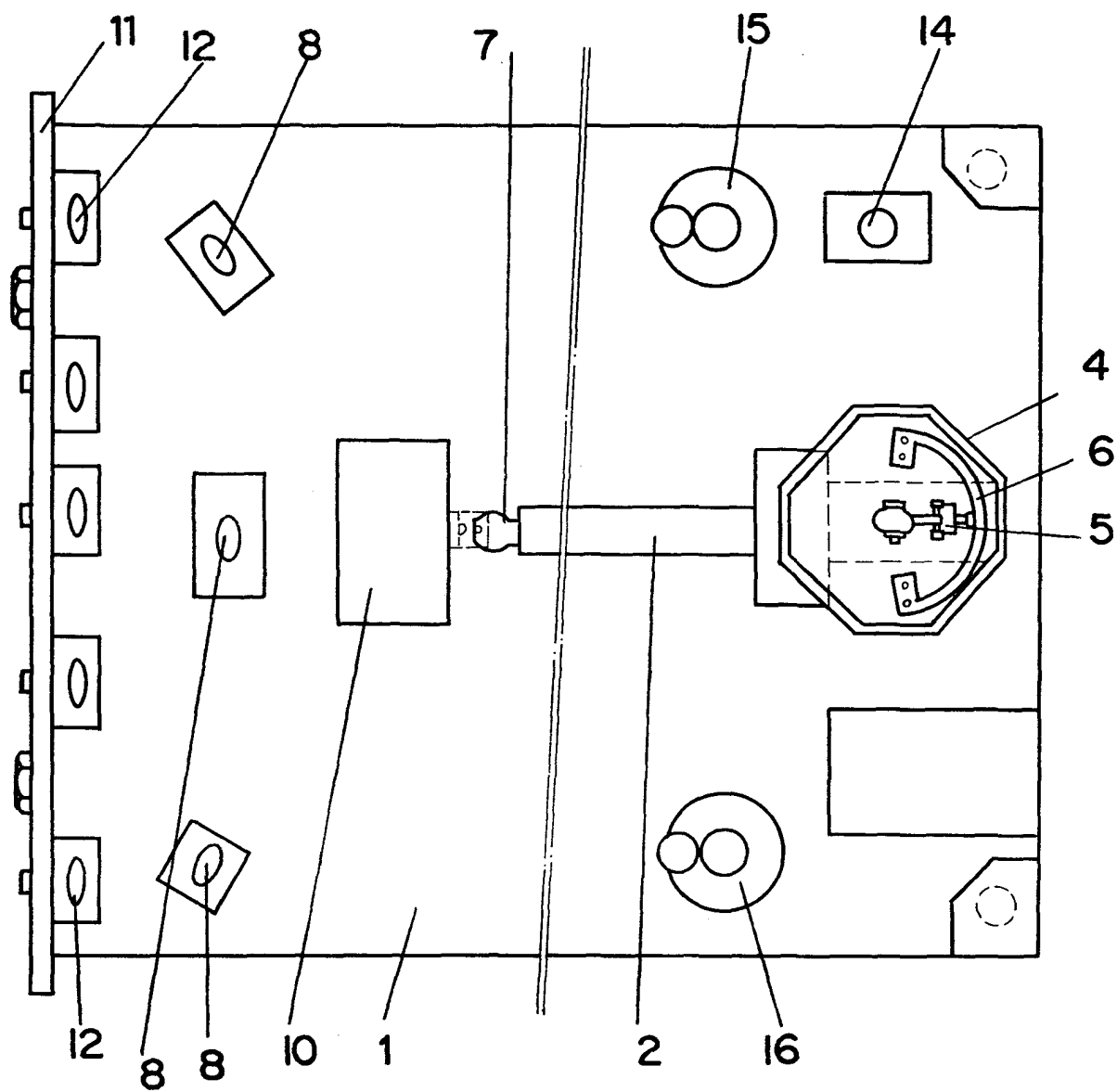


Fig.2

ESCALA VARIABLE

Madrid, 6 de Mayo de 1977
BERNARDO UNGRIA
P. P.