



MODELO DE UTILIDAD

228365



19 ES 11 NUMERO 228365  
21 22 FECHA DE PRESENTACION 5 MAY 1977

30 PRIORIDADES:  
31 NUMERO  
32 FECHA  
33 PAIS

47 FECHA DE PUBLICIDAD  
51 CLASIFICACION INTERNACIONAL H04H

54 TITULO DE LA INVENCIÓN  
"DISPOSITIVO POSICIONADOR DE TECLAS, PERFECCIONADO".

71 SOLICITANTE (S)  
SOCIEDAD INDUSTRIAL DE ELECTROMAGNETISMOS, S.L.

DOMICILIO DEL SOLICITANTE  
Enrique Jardiel Poncela, 8 - MADRID.

72 INVENTOR (ES)

73 TITULAR (ES)

74 REPRESENTANTE  
D. MIGUEL FERNANDEZ-LOAYSA PINZON.

MA/ij/10.229

1 La presente memoria descriptiva tiene como  
fín la declaración del objeto sobre el que ha de recaer el privi-  
legio de explotación industrial y comercial, exclusivo en el terri-  
torio nacional, de un Modelo de Utilidad de acuerdo con la vigente  
5 Legislación sobre Propiedad Industrial que, como el enunciado indi-  
ca, se trata de "DISPOSITIVO POSICIONADOR DE TECLAS, PERFECCIONA-  
DO".

10 Son conocidos unos dispositivos posicionado-  
res de teclas para radios y similares cuyo principio constitutivo  
y estructural está basado fundamentalmente en el hecho de consti-  
tuirse una pletina como pieza que interrelaciona entre sí conve-  
nientemente a los correspondientes ejes de las teclas.

15 Dicha pletina ha de llevar practicadas unas  
ventanas con una pestaña en su propio borde interior para que a su  
través puedan penetrar los ejes de las teclas.

Además se ha de incorporar por separado un  
resorte plano contra el que hace juego en desplazamiento longitudi-  
nal la mencionada pletina.

20 Pues bien, el objeto de la presente invención  
consiste en sustituir a dicha pletina por una varilla conveniente-  
mente conformada.

25 Las ventajas de tal sustitución son indiscuti-  
bles pues resulta más fácil de trabajar una simple varilla que la  
pletina, pues en ésta han de practicarse las aludidas ventanas do-  
tadas de las respectivas pestañas, lo cual resulta bastante engo-  
rroso.

30 Y lo que realmente constituye una particula-  
ridad destacable de la solución preconizada por nosotros reside en  
el hecho de que la varilla misma se constituye en resorte, es de-  
cir que se elimina el resorte que antes se incorporaba independien-

1 temente para toda la pletina; por lo que se hará factible, cuando  
las circunstancias así lo requieran, el que grupos de portabarras  
puedan quedar interrelacionados por tramos de varillas independien  
tes con su resorte respectivo.

5 Para comprender mejor la naturaleza del inven  
to, en el plano adjunto representamos (a título de ejemplo meramen  
te ilustrativo y no limitativo) una forma preferente de realiza  
ción industrial, a la que nos remitimos en nuestra descripción; so  
bre dicho plano:

10 La figura 1 es una vista en alzado frontal  
del dispositivo preconizado en su conjunto.

La figura 2 es una vista ampliada del detalle  
señalado en la figura 1.

La figura 3 es una vista en planta.

15 La figura 4 es una representación lateral sim  
plificada del conjunto visto por uno de sus extremos.

20 El dispositivo posicionador de teclas para  
radios y similares, objeto de la presente invención, está consti  
tuido por la pletina-base (1) de conformación acanalada que, por  
una parte, recibe a los diversos portabarras de conexión (2), mien  
tras que, por otra parte, es atravesada por otros tantos ejes (3)  
de pulsado accionables en contra de un resorte (4) a través de las  
mencionadas poortabarras (2).

25 Estos ejes (3) de pulsado disponen a niveles  
distintos de unos entrantes (5 y 6), provistos de respectivas pare  
des enrampadas (7 y 8).

Alojada en dicha pletina-base (1) se ha pre  
visto la incorporación de la varilla (9) dotada de una serie de  
conformaciones (10) de longitud y paso variables, respectivamente.

30 Dichas conformaciones (10) son determinantes

1 de unos salientes que pueden corresponderse con los mencionados en  
trantes (5 y 6) de los ejes (3) de pulsado.

5 Queda así constituida una común interrelación  
entre el conjunto de ejes (3) de pulsado, de modo que accionado  
uno cualquiera de ellos pueda pasar de manera independiente a su  
posición activa - ver eje (11) de las figuras 1 y 2 - por la pene-  
tración del saliente o conformación respectivo (10) en el entrante  
(6) superior, quedando bloqueado.

10 A ello es obligado por la acción del resorte  
(12) constituido por la propia varilla (9) y que se desplaza en  
simultaneidad con el deslizamiento del saliente o conformación (10)  
por la pared enrampada (7) del entrante inferior (5).

15 De aquí que el desbloqueo del eje (11)  
situado en su posición activa no podrá efectuarse en tanto no sea  
convenientemente accionado en el mismo sentido uno cualquiera de  
los otros ejes (3) de pulsado para provocar, en razón a la mutua  
interrelación establecida entre ambos, el deslizamiento longitudi-  
nal de la varilla (9) y el consiguiente desalajo de los entrantes  
(5 y 6) por parte de los salientes o conformaciones (10), siempre  
20 en contra del resorte (12) constituido por sí misma, a fin de de-  
terminar el retorno del eje de pulsado (11) activo a su posición  
inicial inactiva.

25 Descrita suficientemente la naturaleza del  
presente invento, así como su realización industrial, sólo cabe  
añadir que en su conjunto y partes constitutivas es posible intro-  
ducir cambios de forma, materia y disposición, sin salirse del cua-  
dro del invento, en cuanto tales alteraciones no supongan varia-  
ción sustancial del mismo.

30 El solicitante, al amparo de los Convenios In-  
ternacionales sobre Propiedad Industrial, se reserva el derecho de

1 extender la presente demanda a los países extranjeros, si fuera po-  
sible, reivindicando la misma prioridad de la presente solicitud.

N O T A

5 El Modelo de Utilidad que se solicita por  
veinte años como nuevo en España, de acuerdo con la vigente Legis-  
lación sobre Propiedad Industrial, deberá recaer sobre "DISPOSITI-  
VO POSICIONADOR DE TECLAS, PERFECCIONADO", en todo de acuerdo con  
las siguientes:

R E I V I N D I C A C I O N E S

10 1.- Dispositivo posicionador de teclas, per-  
feccionado, del tipo constituido por una pletina-base de conforma-  
ción acanalada que, por una parte, recibe a los diversos portaba-  
rras de conexión mientras que, por otra parte, es atravesada por  
15 otros tantos ejes de pulsado accionables en contra de un resorte a  
través de los portabarras de conexión y que disponen a distintos  
niveles de unos entrantes con paredes enrampadas, caracterizado  
porque alojada en dicha pletina-base se ha previsto la incorpora-  
ción de una varilla dotada de una serie de conformaciones en la  
consecución de unos salientes que puedan corresponderse con los  
20 mencionados entrantes de los ejes de pulsado en la determinación  
de una común interrelación entre estos ejes de pulsado de modo que  
accionado uno cualquiera de ellos pueda pasar de manera indepen-  
diente a su posición activa por penetración del saliente respecti-  
vo en el entrante superior obligado a ello por la acción de un re-  
25 sorte constituido por la propia varilla, talmente que el desblo-  
queamiento del eje de pulsado activo no podrá efectuarse hasta en  
tanto no sea convenientemente accionado en el mismo sentido uno  
cualquiera de los otros ejes de pulsado.

30 2.- "DISPOSITIVO POSICIONADOR DE TECLAS, PER-  
FECCIONADO".

1 Según queda sustancialmente descrito en la  
presente memoria descriptiva que consta de seis hojas, mecanogra-  
fiadas por una sólo cara, acompañadas de sus correspondientes dibu-  
jos.

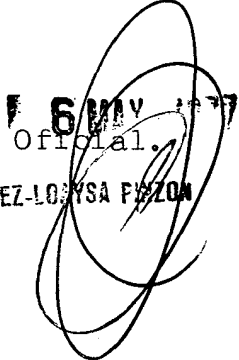
5 Madrid, a

El Agente Oficial.

MIGUEL FERNANDEZ-LOAYSA PEZON

P. P.

6 MAY 1977



10

15

20

25

30

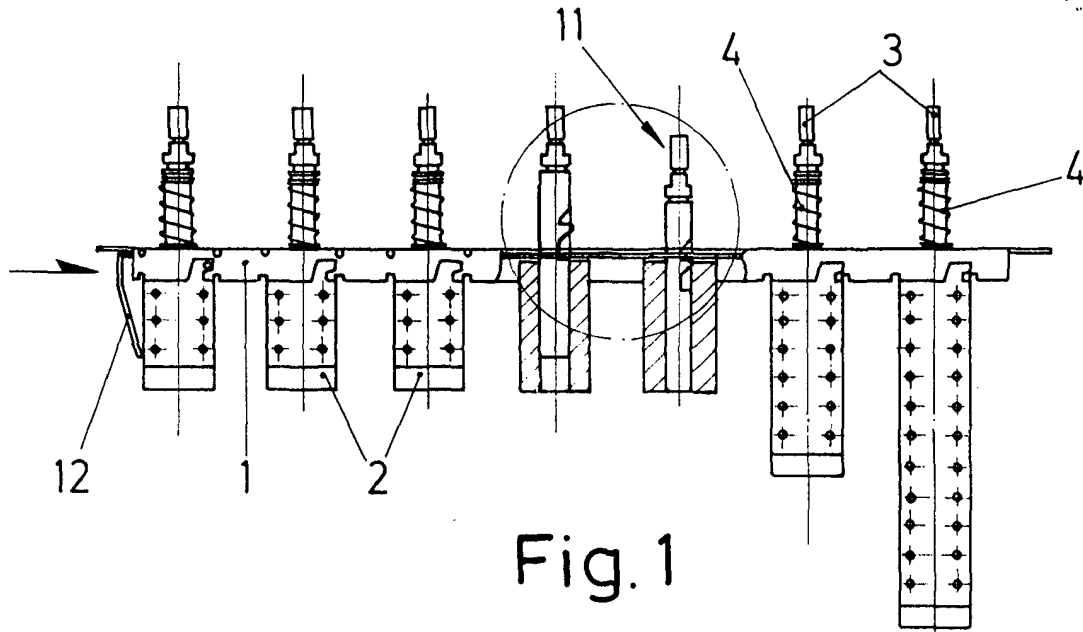


Fig. 1

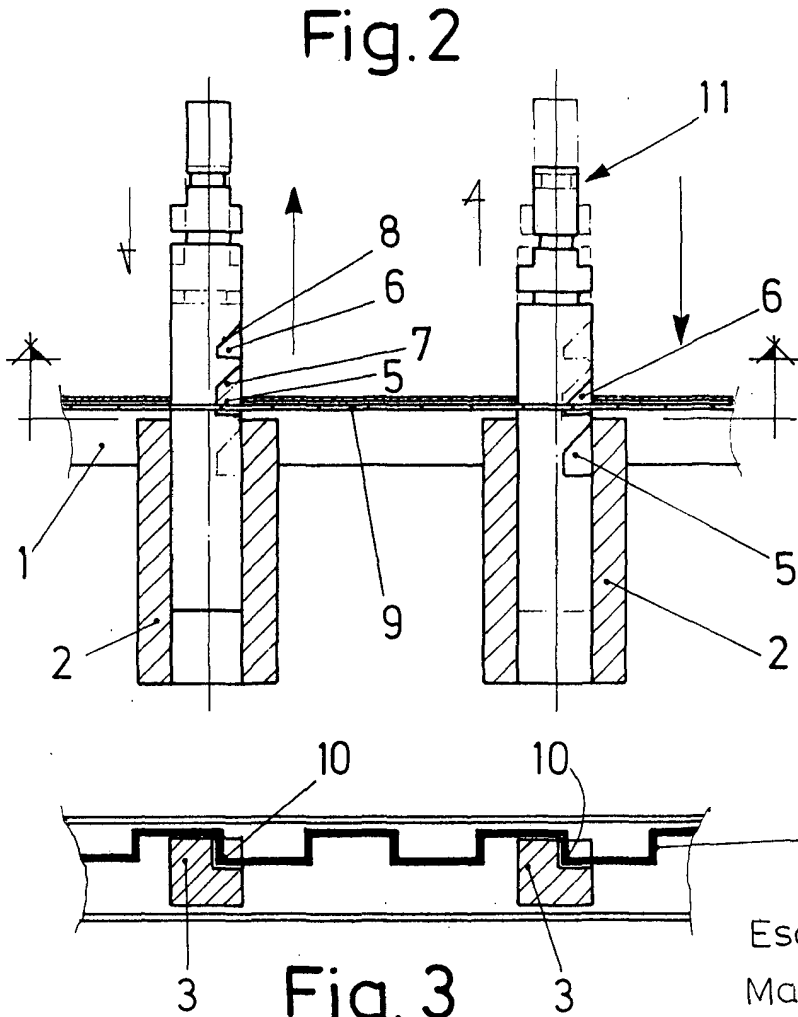


Fig. 2

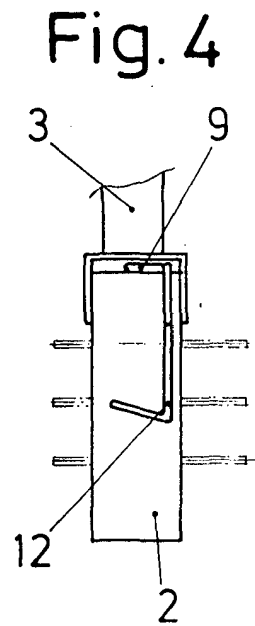


Fig. 4

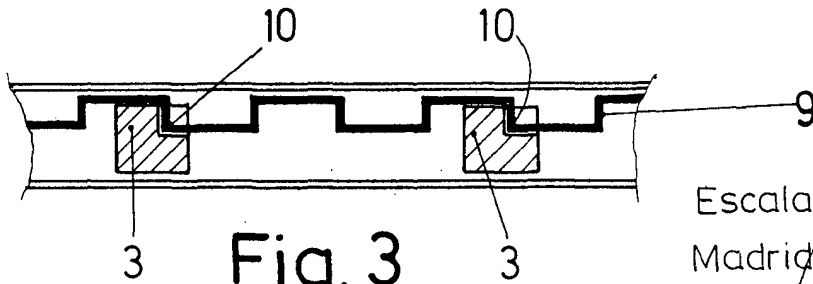


Fig. 3

Escala variable.  
Madrid, 6 MAY. 1977

El Agente Oficial:  
MIGUEL FERRER  
P. P.