



ESPAÑA

19 ES	11	NUMERO	228347
	21		
	22	FECHA DE PRESENTACION	26 ABR. 1977

MODELO DE UTILIDAD

228347

30 PRIORIDADES:	32 FECHA	33 PAIS
31 NUMERO		

47 FECHA DE PUBLICIDAD	51 CLASIFICACION INTERNACIONAL
------------------------	--------------------------------

54 TITULO DE LA INVENCIÓN
Un soporte para secadores de cabello".

71 SOLICITANTE (S)
D. RICARDO GARRIGA RAUS y D. JORGE TORRES CHAURE

DOMICILIO DEL SOLICITANTE
1, Avda. Hospital Militar, 144-52-2ª.
2, Traversera de las Corts, 202 - 32-1ª , ambos en BARCELONA.-

72 INVENTOR (ES)

73 TITULAR (ES)

74 REPRESENTANTE
D. JOAQUIN BOLIBAR PERA

MODELO DE UTILIDAD

Memoria descriptiva

En el uso de secadores de cabello portátiles para peluquería se ha comprobado lo enojoso que significa
5 ca el hecho de no disponer de un sitio adecuado para dejarlo, bien sea un momento mientras se está operando con el, bien sea entre operación y operación. El peluquero emplea la mesa de trabajo, cajones, estantes o se ingenia espacios insólitos para depositarlo. Todo ello va en detrimento de la funcionalidad del aparato y del buen mantenimiento del mismo.
10

El soporte para secadores de cabello objeto del presente Modelo de Utilidad presenta el efecto nuevo de su clara eficacia práctica y funcional dentro del objeto
15 perseguido, y para ello basa su principio en los perfeccionamientos en los sistemas de fijación de los soportes tipo ventosa que el mismo solicitante depositó como Patente de Invención con el n° 454.600, en la cual se prevé la actuación de un cuerpo prácticamente cilíndrico con base
20 se discoidal de material elástico y encajando sus bordes al cuerpo hueco, con un refuerzo interior metálico y un casquillo al que rosca un tornillo accionable desde la cúpula de dicho cuerpo, a propósito para que al accionar el tornillo se eleve el casquillo y con él el disco de
25 refuerzo y el elástico obteniéndose el efecto de ventosa al estar descansando sobre una superficie lisa.

De acuerdo con lo anterior, en la realización práctica del objeto del presente Modelo de Utilidad, el soporte para secadores de cabello se basa en el principio de la indicada Patente en el que el tornillo accionable desde la cúpula presenta un botón accesible y manejable, siendo la cúpula constituida por una superficie interior cilíndrica a la que se acopla con conjunción y fijación adecuada un correspondiente faldón cilíndrico hueco del soporte del secador propiamente dicho, el cual presenta la forma de una figura tubular alargada de sección circular decreciente desde su base tapada y con una destacada curvatura en su origen, presentando su base superior o boca, abierta.

Todo lo descrito queda constituido a propósito para que por la boca sea libremente introducida la boquilla del secador, permaneciendo descansando en el soporte hueco sin peligro de que pueda ser estropeado por el calor, gracias a las características del material constitutivo del mismo que lo aísla del soporte y los elementos circundantes.

La hoja de dibujos que acompaña a la presente memoria ilustra a título de ejemplo no limitativo, el objeto del presente Modelo de Utilidad, o sea el soporte para secadores de cabello, mostrándolo:

Figura 1, en una vista en perspectiva, con el soporte separado.

Figura 2: en sección longitudinal.

En ambas figuras puede apreciarse la base 1 con

su cúpula 2 y tornillo accionable 3. A la cúpula 2 se
acopla con conjunción (en el caso representado, mediante
un cierre de bayoneta) el faldón cilíndrico 4 del soporte
5
perfectamente su forma tubular, con base cerrada o tapada
6 y boca 7 para permitir la entrada de la boquilla del se-
cador 8.

En la realización práctica del objeto del pre-
sente Modelo de Utilidad podrán variar todos aquellos de-
talles que no afecten a su propia esencialidad.
10

N O T A
=====

Se reivindica como objeto del presente Modelo
de Utilidad:
15

1.- Un soporte para secadores de cabello, carac-
terizado por estar constituido por una peana formada por
un cuerpo hueco con base discoidal de material elástico
y encajando sus bordes al cuerpo hueco, con un refuerzo
20 interior metálico y un casquillo al que rosca un tornillo
accionable desde la cúpula de dicho cuerpo, a propósito
para que al accionar el tornillo se eleve el casquillo y
con él el disco de refuerzo y en consecuencia el elástico
obteniéndose el efecto de ventosa al descansar sobre una
25 superficie lisa, dándose la particular circunstancia de
que la cabeza del tornillo es un botón accesible y maneja-
ble, siendo la cúpula constituida por una superficie in-
terior cilíndrica a la que se acopla con conjunción y fija-

ción adecuada un correspondiente faldón cilíndrico hueco del soporte del secador própiamente dicho, el cual presenta la forma de una figura tubular alargada de sección circular decreciente desde su base que es tapada, y presenta una destacada curvatura en su origen, siendo su base superior o boca, abierta.

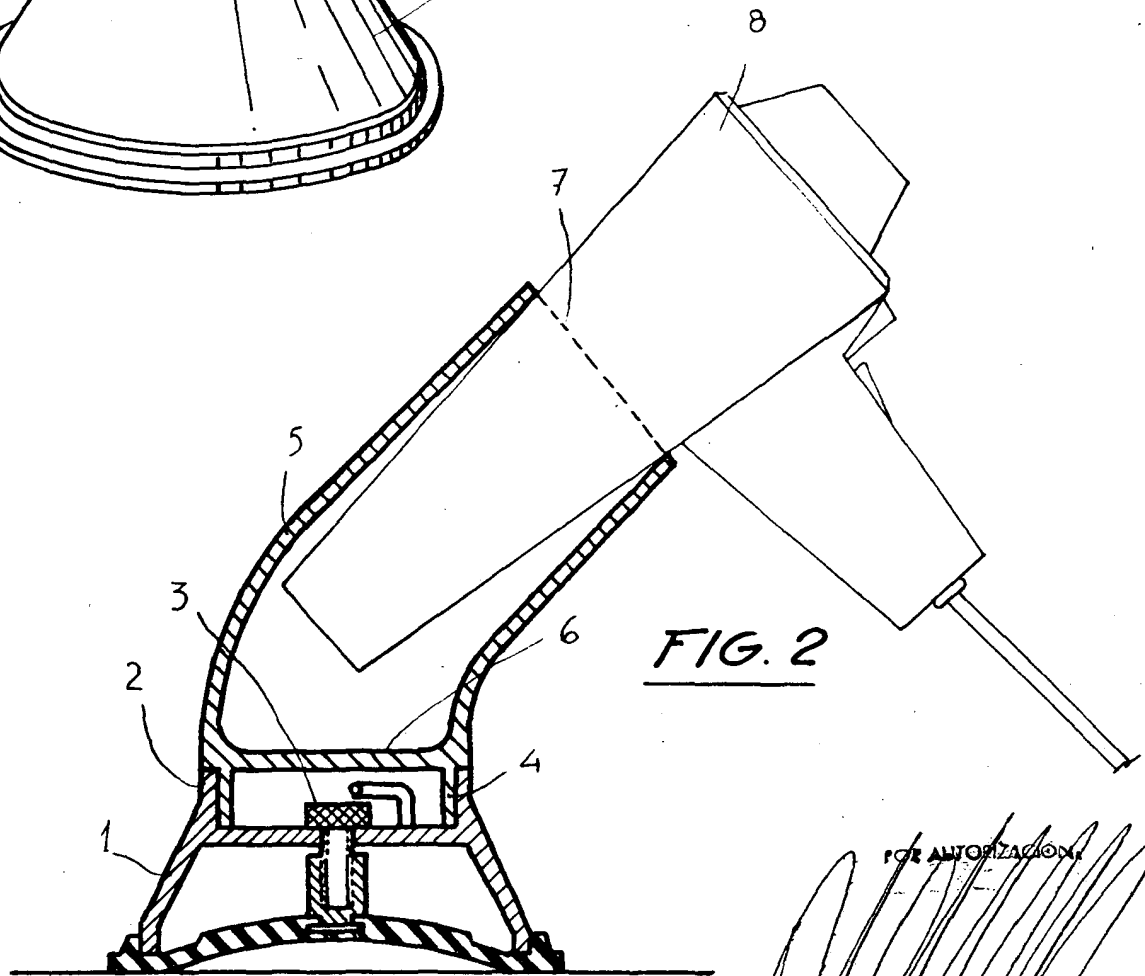
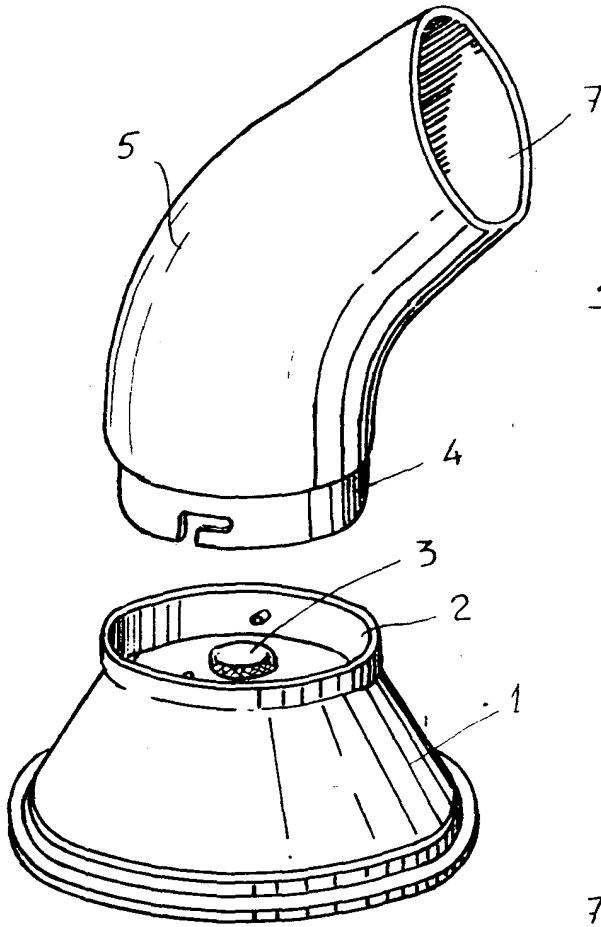
2.- Un soporte para secadores de cabello.

Esta memoria consta de cinco páginas escritas por una sola cara.

BARCELONA, 26 ABR. 1977

P.A.





FOR ANTIORZACION