



19 ES 11 21 22

NUMERO	22834
FECHA DE PRESENTACION	25 ABR. 1977

10 Y

MODELO DE UTILIDAD

228342

30 PRIORIDADES: 31 NUMERO	32 FECHA	33 PAIS
------------------------------	----------	---------

47 FECHA DE PUBLICIDAD	51 CLASIFICACION INTERNACIONAL A63F
------------------------	--

54 TITULO DE LA INVENCIÓN

"JUEGO DE FICHAS PERFECCIONADO".

71 SOLICITANTE (S)

D. Ricardo CASTELLÓ Pociello

DOMICILIO DEL SOLICITANTE

BARCELONA - Cartagena, 293 bis.

72 INVENTOR (ES)

73 TITULAR (ES)

74 REPRESENTANTE

D. Alfonso Durán Olivella

MEMORIA DESCRIPTIVA

La presente memoria descriptiva y los dibujos complementarios adjuntos hacen referencia a un juego de fichas perfeccionado, destinado para la realización de prácticas de ajedrez y damas, especialmente indicado, en razón a su ventajosa configuración, para su utilización en viajes y desplazamientos recreativos.

El perfeccionamiento que aporta este nuevo juego de fichas, con respecto a otras realizaciones similares, estriba en su posibilidad de plegado, según un estuche portátil de reducidas dimensiones, fácilmente alojable en un bolsillo o cartera de mano.

Las fichas que componen este juego se encuentran coloreadas e ilustradas con los caracteres correspondientes a las figuras de ajedrez, con lo que las mismas posibilitan indistintamente la práctica de los juegos de ajedrez o damas. Al propio tiempo queda asegurado su posicionamiento por medio de imanes cerámicos, extremo muy ventajoso cuando se utiliza el conjunto en viajes, en los que sus propias vibraciones y oscilaciones producirían reiteradamente la caída de las fichas, dificultando e incluso imposibilitando la práctica del juego.

El juego de fichas perfeccionado, que más adelante se describirá en detalle, comprende una base o tablero adecuadamente ilustrado, constituido por dos mitades coincidentes por superposición y mutuamente abatibles para definir un estuche, en cuyo interior podrán alojarse las fichas, ordenadamente dispuestas en una lámina do-

tada de una pluralidad de perforaciones alineadas.

- Para una mejor comprensión de las características generales que concurren en este juego de fichas perfeccionado, se acompañan a la presente memoria unos dibujos descriptivos, en los que se ha representado un caso práctico de realización del mismo, según los principios de las reivindicaciones, con la particularidad de que las figuras diseñadas deberán ser observadas en sentido amplio y general, y sin carácter restrictivo alguno, dada su condición meramente informativa.

En los dibujos:

- La figura 1 es una representación, vista en perspectiva, del juego de fichas perfeccionado, objeto del presente Modelo de Utilidad.

- La figura 2 es una representación, vista asimismo en perspectiva, del propio juego en la situación de plegado.

- La figura 3 es una representación, vista en sección según el plano III-III, de este juego de fichas perfeccionado.

La figura 4 es una representación, vista en sección según el plano IV-IV, correspondiente a un detalle de este juego.

- Al objeto de facilitar la localización de las distintas partes constitutivas en este juego de fichas perfeccionado, se han situado números en las figuras, relacionados con las descripciones que se realizan a continuación.

Este juego está formado por la base plana cuadrangular -1-, integrada por las mitades iguales -2- y -3-, mutuamente abatibles al doblarse articuladamente a través de la porción flexible -4-, en situación central, comportando los rebordes -5- en la proximidad de sus contornos, extendidos en la totalidad de sus periferias hasta la porción -4-.

La base -1- se encuentra, en su cara interna, adecuadamente ilustrada, ubicándose por debajo de cada una de las mitades -2- y -3- sendas placas metálicas -6-, dispuestas sobre un componente -7- de naturaleza esponjosa, afianzado por medio de la envolvente -8- exterior.

La lámina -9- dotada de una pluralidad de agujeros, según varias alineaciones, permite el alojamiento ordenado de las fichas -10-, cuando las mismas no se utilicen. Cada una de ellas comporta un imán cerámico -11- para facilitar su retención en la posición conveniente.

Todo cuanto no afecte, altere, cambie o modifique la esencia del juego descrito, será variable a los efectos del actual Modelo.

N O T A.

Se reivindica como objeto de este registro por Modelo de Utilidad:

- 1.- Juego de fichas perfeccionado, caracteriza-
5. do esencialmente por el hecho de estar constituido por una base cuadrangular definida por dos mitades iguales, mutuamente abatibles al doblar la base articuladamente a través de una franja central, estando integrada la base por una lámina interna adecuadamente ilustrada, dispuesta por
10. encima de sendas placas metálicas, correspondientes a cada una de las mitades componentes, relacionadas a una banda de naturaleza esponjosa, afianzada por medio de una envolvente exterior, derivándose de la proximidad del contorno de la lámina interna sendos rebordes ortogonales,
15. extendidos en la totalidad de la periferia de la base a excepción de la zona recayente a la franja central para constituir, en la situación de abatimiento de ambas mitades, un estuche cerrado, en cuyo interior se encontrará alojada una lámina dotada de una pluralidad de agujeros,
20. según varias alineaciones, destinados a facilitar la ordenación de las fichas, que comportarán ventajosamente un elemento magnético.

Sean cuales fueren las circunstancias que concurran en la esencialidad del Modelo de Utilidad, definido en la anterior reivindicación, cuyo objeto es:

25.

2.- "JUEGO DE FICHAS PERFECCIONADO".

Consta la presente memoria de seis hojas foliadas, mecanografiadas por una sola cara y de los dibujos

unidos a la misma.

Barcelona, 25 ABR. 1977

P.A. de D. Ricardo Castelló Pociello

ALFONSO DURÁN

P. P.

Alfonso Durán

DV/rc.

FIG.1

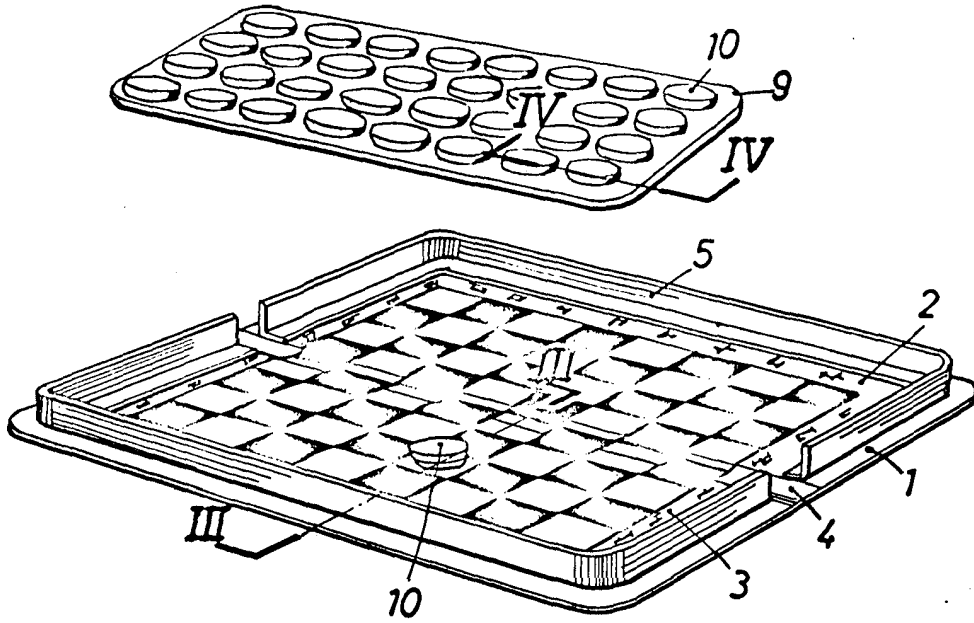


FIG.2

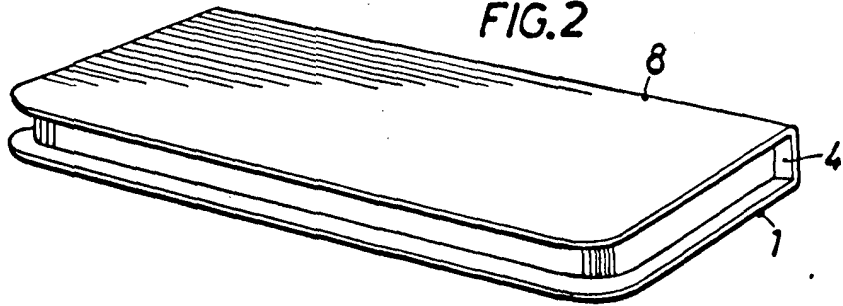


FIG.3

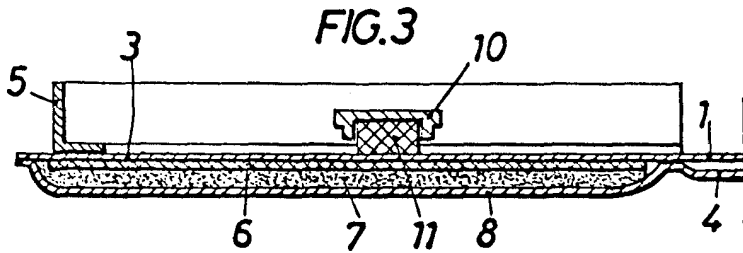
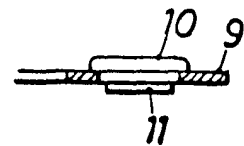


FIG.4



BARCELONA, 25 ABR. 1977

P.A. ALFONSO DURÁN

P. P.

Alfonso Durán

ESCALA VARIABLE