



ESPAÑA

19	ES	11	NUMERO	10	Y
		21	228.336		
		22	FECHA DE PRESENTACION		
			25 abril 1.977		

MODELO DE UTILIDAD

30	PRIORIDADES:	32	FECHA	33	PAIS
31	NUMERO				

47	FECHA DE PUBLICIDAD	51	CLASIFICACION INTERNACIONAL
			B60R

54	TITULO DE LA INVENCIÓN
	Soporte de espejo retrovisor para vehículos.

71	SOLICITANTE (S)
	Sr. D. JOSE BOVE CANAL

	DOMICILIO DEL SOLICITANTE
	Bartrina, 177 - TARRASA.--(Barcelona.--)

72	INVENTOR (ES)

73	TITULAR (ES)

74	REPRESENTANTE
	D.Joaquin Bolibar Pera

MODELO DE UTILIDAD

Memoria descriptiva

El presente Modelo de Utilidad se refiere a un soporte de espejo retrovisor para vehículos el cual ha sido ideado y realizado de manera que con el mismo es posible, a la vez que sostener debidamente el espejo, en el cristal del parabrisas del vehículo, ostentar en forma visible a través de dicho cristal la documentación correspondiente al vehículo.

A tenor de todo ello, el soporte de espejo retrovisor para vehículos de que se trata se caracteriza esencialmente por el hecho de comprender un cuerpo esencialmente prismático, de cuyas caras mayores la anterior presenta una inclinación con relación a la cara opuesta posterior correspondiente a la inclinación del cristal del parabrisas del vehículo respecto a la vertical, estando dicha cara posterior provista de medios convencionales para el montaje en forma orientable de un espejo retrovisor, mientras dicha cara anterior inclinada, está provista a lo largo de su contorno de medios de fijación por succión a la cara interior del cristal del parabrisas, que definen una zona central libre en dicha cara anterior del soporte para la colocación de documentación relativa al vehículo.

Para facilitar la explicación más detallada y la comprensión de lo expuesto en la presente memoria descriptiva, se acompaña una hoja de dibujos en los que se

ha representado un caso práctico de realización de un soporte de espejo retrovisor para vehículos de las características indicadas, que se cita tan sólo a título de ejemplo no limitativo del alcance del presente modelo de utilidad.

5

En dichos dibujos:

La figura 1, es una vista en alzado anterior del soporte de espejo retrovisor para vehículos considerado por separado del cristal del parabrisas del vehículo.

10

Y la figura 2, corresponde a una vista en alzado lateral del propio soporte dispuesto en el cristal del parabrisas del vehículo.

15

De acuerdo con los dibujos, el soporte de espejo retrovisor para vehículos objeto del presente modelo de utilidad comprende un cuerpo -1- esencialmente prismático en cuya cara posterior está montado un espejo retrovisor -2- mediante una rótula -3- que permite la debida orientación de dicho espejo en orden a facilitar la conducción del vehículo correspondiente con la debida seguridad.

20

El referido cuerpo -1- en su cara anterior presenta una inclinación con respecto a la vertical en correspondencia con la del cristal -4- del parabrisas del vehículo de manera que una vez montado el soporte en el cristal la cara posterior queda substancialmente vertical. Dicha cara anterior del cuerpo -1- presenta un reborde periférico -5-.

25

El conjunto comprende cuatro ventosas alargadas

5 -6-, dos de mayor longitud dispuestas substancialmente en correspondencia con los lados mayores de la cara anterior del cuerpo -1- y dos ventosas más cortas colocadas asimismo substancialmente en correspondencia con los lados menores de dicha cara del cuerpo del soporte, cuyas ventosas -6- comprenden en su dorso respectivos salientes -7- longitudinales más estrechos y más cortos que las mismas.

10 El soporte comprende una placa ligeramente abombada -8- que se dispone, colocando los salientes -7- del dorso de las ventosas alargadas -6- apoyados entre la cara interna del reborde -5- y los bordes periféricos de dicha placa abombada la cual mediante el roscado de tornillos -11- en la cara anterior del soporte se deforma aplastándose lo que determina que los bordes periféricos presionen
15 los salientes -7- de las ventosas contra el reborde -5- de terminando la oportuna sujeción de dichas ventosas al soporte.

20 Sobre la placa abombada -8- se dispone el documento -10- de identificación del vehículo, quedando los bordes -9- del mismo entre las citadas ventosas.

Las ventosas alargadas -6- se aplican a la cara interior del cristal del parabrisas -4- con lo que el soporte queda retenido a dicho cristal a través del cual es visible el citado documento -10-.

25 Queda previsto que, para sujetar debidamente el soporte del espejo retrovisor al cristal -4- del parabrisas del vehículo se emplee una sola ventosa que se extienda en todo el contorno de la cara anterior del indicado

cuerpo -1-, es decir, una ventosa de configuración a modo de marco rectangular dotada de un resalto en el dorso como el de las ventosas alargadas aludidas y aplicado encajado contra la cara interna del reborde -5-.

5

También se prevé utilizar, como medios de succión para la fijación amovible del soporte al cristal del parabrisas -4-, una serie de ventosas de cualquier configuración dispuestas consecutivamente, siguiendo el contorno de la cara anterior del cuerpo -1- del soporte.

10

Con la disposición de las citadas ventosas como medio de sujeción del soporte del espejo retrovisor se evita la necesidad de practicar perforaciones en la plancha de la carrocería del vehículo y, por tanto, el empleo de herramientas.

15

Por lo demás, debe hacerse constar que el modelo dentro de su esencialidad, puede ser llevado a la práctica en otras formas de realización que difieran tan sólo en de talle de la indicada únicamente a título de ejemplo en la descripción y en los dibujos, a las cuales alcanzará asimismo la protección que se solicita. Por tanto, podrá fabricarse el soporte de espejo retrovisor para vehículos en cuestión en cualquier configuración y tamaño y con los materiales y medios más convenientes, por quedar todo ello comprendido en el espíritu de las siguientes reivindicaciones.

20

25

N O T A

Se reivindica como objeto del presente Modelo de Utilidad:

5 1.- Soporte de espejo retrovisor para vehículos
caracterizado por comprender un cuerpo esencialmente pris-
mático, de cuyas caras mayores la anterior presenta una
inclinación con relación a la cara opuesta posterior co-
rrespondiente a la inclinación del cristal del parabrisas
del vehículo respecto a la vertical, estando dicha cara
10 posterior provista de medios convencionales para el monta-
je en forma orientable de un espejo retrovisor, mientras
dicha primera cara anterior, inclinada, está provista a
lo largo de su contorno de medios de fijación por succión
a la cara interior del cristal del parabrisas, que definen
15 una zona central libre en dicha cara anterior del soporte
para la colocación de documentación relativa al vehículo.

20 2.- Soporte de espejo retrovisor según la reivin-
dicación anterior, caracterizado porque dichos medios de
fijación por succión consisten en al menos una ventosa que
se extiende en todo el contorno de la cara anterior del
cuerpo del soporte .

25 3.- Soporte de espejo retrovisor según las rei-
vindicações anteriores, caracterizado porque dichos me-
dios de fijación por succión consisten en varias ventosas
dispuestas consecutivamente siguiendo el contorno de la
cara anterior del cuerpo del soporte.

4.- Soporte de espejo retrovisor según las rei-

vindicaciones anteriores, caracterizado por comprender junto y a lo largo de los cuatro lados de la cara anterior del cuerpo citado, sendas ventosas alargadas, sujetadas por un saliente de su dorso entre un reborde periférico del cuerpo del soporte y los bordes de una placa ligeramente abombada, fijada por su parte central a la cara anterior del cuerpo mediante sujetadores regulables y destinada a recibir la citada documentación del vehículo.

5

5.- Soporte de espejo retrovisor para vehículos.

10

Esta memoria consta de siete páginas escritas por una sola cara.

BARCELONA,

25 ABR. 1977

P.A.



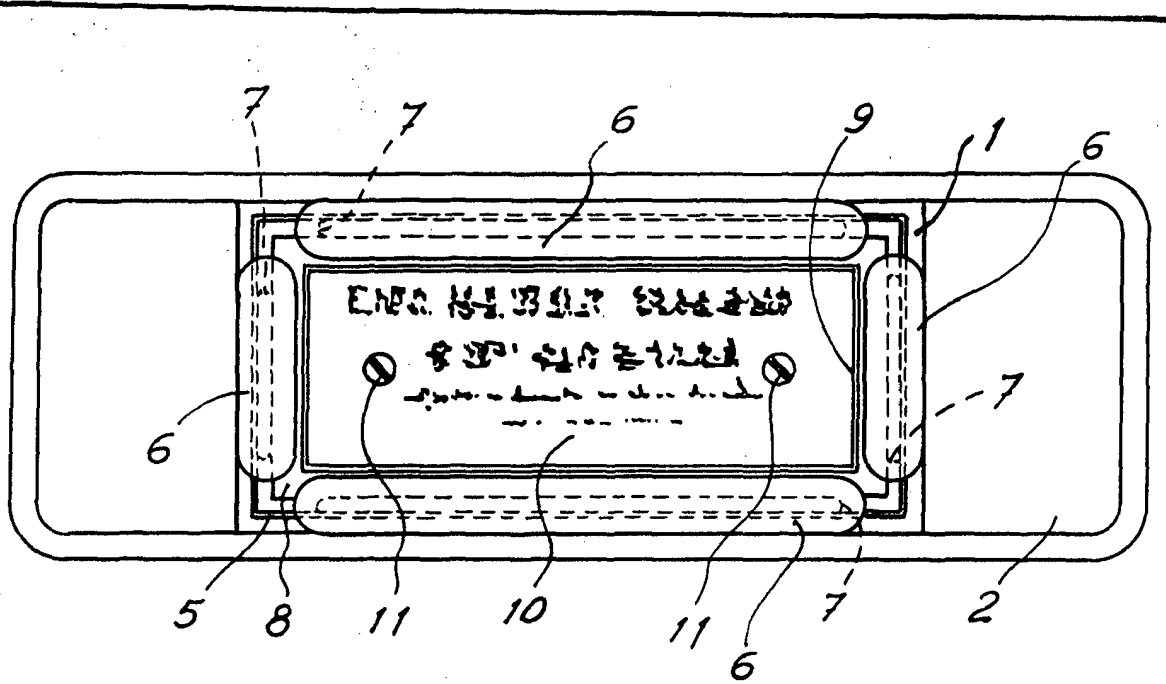


FIG. 1

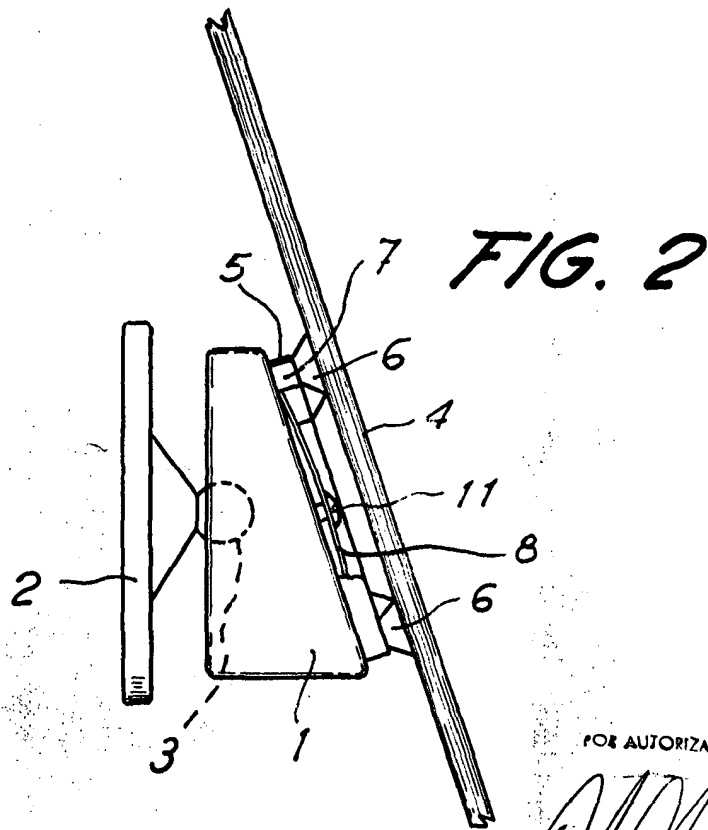


FIG. 2

FOR AUTORIZACIÓN