



ESPAÑA

19	ES	11	NUMERO	228333	10	Y
		21				
		22	FECHA DE PRESENTACION	22 de abril 1977		

MODELO DE UTILIDAD

228333

30	PRIORIDADES:	31	NUMERO	32	FECHA	33	PAIS
----	--------------	----	--------	----	-------	----	------

47	FECHA DE PUBLICIDAD	51	CLASIFICACION INTERNACIONAL	A47L
----	---------------------	----	-----------------------------	------

54	TITULO DE LA INVENION	"Dispositivo rascador aplicable a cabezales de friega-suelos".
----	-----------------------	--

71	SOLICITANTE (S)	PROSUSO, S.A.
----	-----------------	---------------

DOMICILIO DEL SOLICITANTE	Pasaje Industria, nave 3 - LLISSA DE MUNT.-(Barcelona)
---------------------------	--

72	INVENTOR (ES)	
----	---------------	--

73	TITULAR (ES)	
----	--------------	--

74	REPRESENTANTE	D. Joaquin Bolibar Pera
----	---------------	-------------------------

MODELO DE UTILIDAD

Memoria descriptiva

El presente Modelo de Utilidad se refiere a un dispositivo rascador aplicable a cabezales, de friegasuelos.

5 El dispositivo rascador objeto de la invención ha sido estudiado y realizado de manera que puede ser acoplado a los cabezales de friegasuelos convencionales que comprende una cazoleta a la que va fijada debidamente la correspondiente mopa, cuya cazoleta presenta un cuello al que va fijado el mango del friegasuelos.

10 Con el dispositivo rascador en cuestión se facilita el rascado del suelo cuando tiene suciedad fuertemente adherida al mismo con el propio friegasuelos, sin necesidad de tener que recurrir a los utensilios habitualmente utilizados que, como es sabido, son de manejo incómodo, debido a la postura que tiene que adoptar la persona usuaria, además de tener que cambiar de utensilio.

15 El dispositivo rascador de referencia se distingue porque su aplicación al cabezal convencional se lleva a cabo en forma fácil y rápida sin necesidad de utilizar elementos accesorios, Del mismo modo, el dispositivo rascador objeto del presente modelo de utilidad puede ser extraído con facilidad en el caso de que se desee.

20 El dispositivo rascador objeto del presente registro consiste en una pieza que presenta la forma de un

brazo substancialmente acodado que en un extremo presenta una abrazadera para su fijación al friegasuelos, incorporando dicho brazo en el otro extremo un elemento rascador que está situado inclinado ligeramente por encima y hacia afuera del borde inferior de la cazoleta del cabezal.

Para facilitar una explicación más detallada y la comprensión de lo expuesto en la presente memoria descriptiva, se acompaña a la misma una hoja de dibujos en los que se ha representado un caso práctico de realización de un dispositivo rascador de las características indicadas, que se cita tan sólo a título de ejemplo no limitativo del alcance del presente modelo de utilidad.

En dichos dibujos:

La figura 1 ilustra el dispositivo rascador en una vista en alzado lateral, considerado por separado del cabezal del friegasuelos.

La figura 2 corresponde a una vista en alzado lateral que muestra el propio dispositivo rascador acoplado al friegasuelos, indicado convencionalmente con línea de trazos.

De conformidad con dichos dibujos, el dispositivo rascador en cuestión consiste en una pieza de material conveniente, tal como plástico o metálico, que comprende una abrazadera -1- en un extremo definida por dos ramas arqueadas simétricas con el oportuno elemento de cierre -la- para permitir su fijación al utensilio, una porción intermedia -2- a modo de brazo, y un elemento rascador

-3- en el extremo libre opuesto que está constituido por una porción en forma de pletina dispuesta transversalmente al brazo -2-.

5 El dispositivo puede ser aplicado a un cabezal de friegasuelos del tipo convencional que comprende la cazoleta -4- a la que va debidamente sujeta la mopa -5-, y que presenta el cuello -6- al que está acoplado el mango -7-.

10 La abrazadera -1- del dispositivo permite la fijación del mismo al mango -7- del friegasuelos. El dispositivo está configurado del tal modo que, una vez sujeto al mango -7- del utensilio, el brazo -2- está inclinado por encima del cabezal y el elemento rascador -3- queda situado inclinado ligeramente por encima y hacia afuera del borde inferior de la cazoleta -4-. En virtud de la
15 indicada disposición, el elemento rascador -3- puede ser utilizado para rascar la suciedad adherida al suelo, solamente inclinando adecuadamente el mango del friegasuelos.

20 El dispositivo también puede acoplarse al cuello -6- del cabezal, si bien es preferible sujetarlo directamente al mango -7- del friegasuelos como se ilustra en los diseños, ya que ello permite recambiar el cabezal con la mopa una vez inutilizado por el uso, sin tener que desmontar la abrazadera -1-.

25 El presente dispositivo preve que al elemento rascador -3- se puedan aplicar diversos accesorios de limpieza, tal como esponjas, estropajos, cepillos de distintos tipos, rasquetas, etc, los cuales según el caso se pueden fijar por encolado, tornillos, remachado, etc, para

lo cual dicho elemento rascador podra estar provisto de oportunos taladros - no ilustrados-.

5 Por lo demás, debe hacerse constar que el modelo dentro de su esencialidad, puede ser llevado a la practica en otras formas de realización que difieran tan sólo en detalle de las indicadas únicamente a título de ejemplo en la descripción y en los dibujos, a las cuales alcanzará asimismo la protección que se desea obtener. Por tanto, podrá fabricarse el dispositivo rascador aplicable a cabe
10 zales de friegasuelos de referencia en cualquier configura ción y tamaño y con los medios más adecuados, por quedar todo ello comprendido en el espíritu de las reivindicacio nes siguientes.

15

N O T A
=====

Se reivindica como objeto del presente modelo de utilidad:

20 1.- Dispositivo rascador aplicable a cabezales de friegasuelos, caracterizado porque consiste en una pie za en forma de brazo substancialmente acodado que por un extremo presenta una abrazadera para su fijación al uten silio y en el otro extremo incorpora un elemento rascador que está situado inclinado ligeramente por encima y hacia
25 afuera del borde inferior de la cazoleta del cabezal.

2.- Dispositivo rascador aplicable a cabezales de friegasuelos, según la reivindicación anterior, caracte rizado porque al elemento rascador se pueden fijar acceso

rios convenientes.

3.- Dispositivo rascador aplicable a cabezales
de friegasuelos.

Esta memoria consta de seis paginas escritas por
una sola cara.

BARCELONA,
P.A.

22 ABR. 1977



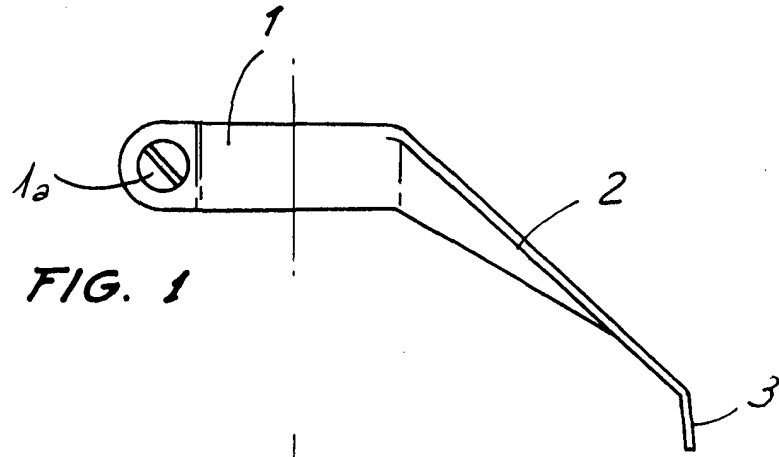


FIG. 1

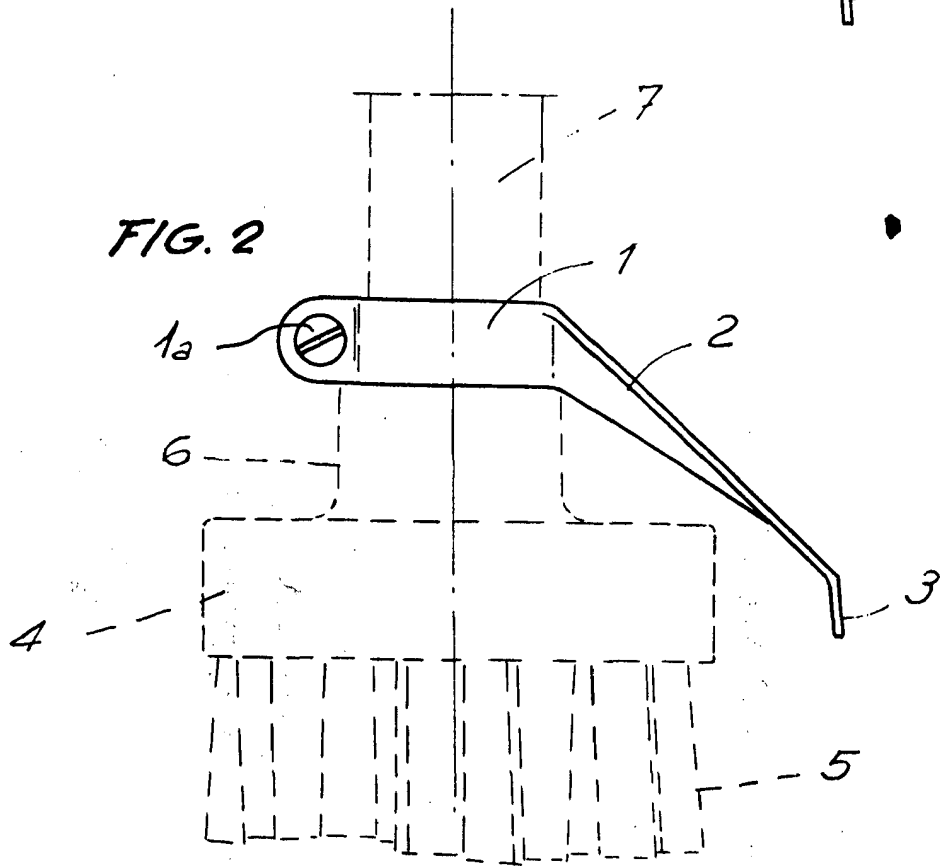


FIG. 2

POR AUTORIZACION