

228331

MEMORIA DESCRIPTIVA

que se acompaña a una solicitud de patente de invención por veinte años, para España y sus Posesiones, por "APARATO DISPARADOR DE MINAS TERRESTRES POR LEVANTAMIENTO", a favor de POUDRERIES REUNIES DE BELGIQUE, S.A., de nacionalidad belga, residente en Bruselas, Calle Real nº 145.

- - - - -

Hasta el momento actual, se conocen las minas anti-tropas y antitanques que disponen de un cable amarrado a la espoleta, situada en la parte superior de la mina, bajo su placa de presión, o de manera similar. Este cable (suele ser por lo general un alambre) se ancla a cualquier objeto fijo y sólido, tal como raíces o un objeto enterrado, y al levantar la mina, pega un tirón, soltando el seguro y produciéndose la explosión del artefacto.

5

10

La eficacia de estos sistemas, es prácticamente nu-

5 MA



228331

la, porque el alambre es prácticamente imposible de camuflar o enmascarar, y son vistos por los equipos de levantamiento de minas, que los inutilizan.

15 Constituye el objeto de esta invención, un aparato disparador que va acoplado a la mina, por la parte inferior de la misma, previsto de tal manera que en el fondo de la mina, va montada una espoleta; y con fines de protección, se ha dispuesto, cuando menos, una tapa con una charnela de articulación que, al ser levantada la mina, se abre, y
20 suelta un aparato de seguridad, por lo que se dispara la espoleta.

Es característica de la invención el hecho de que la dirección del movimiento de disparo de ignición de la espoleta de que se ha dotado al fondo de la mina, se verifica en ángulo recto con respecto a la dirección de accionamiento . Por tanto, para este mecanismo de disparo de minas terrestres por levantamiento, es aplicable un dispositivo o aparato de ignición que satisfaga este requisito.

30 Las pruebas efectuadas han dado buen resultado mediante el empleo de espoletas en las cuales, en lugar de una placa de rotura, se prevé un perno de presión, verticalmente móvil, que desemboca en un cuerpo anular provisto de una abertura, a través de la cual, los muelles de que va dotado el mecanismo, chocan contra el cebo de ignición cuando
35 baja el perno y por tanto, el citado cuerpo anular.

Con el fin de ilustrar la presente descriptiva, se acompañan dos hojas de planos, en las que se representa una ejecución cualquiera de la invención, a título de ejemplo meramente ejecutivo. En dichas hojas,

40 La fig. 1 es una sección vertical del mecanismo.

La fig. 2 es una sección por A-B de la fig. 1.



228331

La fig. 3 es un corte lateral de una mina, dotada de esta clase de espoleta.

45 La invención consiste, esencialmente, en haberse previsto, en una mina, una pieza de ignición, que constituye una unidad independiente, susceptible de ser empleada de por sí, independientemente, como mina antitropas, o acoplada en el correspondiente asiento de una mina antitanque, estando prevista la nueva mina, a manera de bloque de explosivo, desprovisto de envoltura especial o caja.

50 La mina consta de unas placas articuladas (1 y 1') por medio de las charnelas (la y la') situadas en la parte inferior del aparato. Se prevé un pasador de seguridad que, una vez colocada la mina, se saca tirando del cordón (2a), 55 señalándose en el plano dicho pasador, con la referencia (2), yendo situado en la parte exterior del fondo de la mina, y del aparato que de describe.

60 Interiormente, el aparato disparador, va dotado en su centro, de un casquete de seguridad (3) que con las tapas 1 y 1') susceptibles de apertura en la dirección que marcan las flechas (9 y 9') permite el funcionamiento de los percutores de espoleta (4 u 4'). Se ha previsto un cebo de ignición (5), y el detonador (6) en la parte central superior del aparato. Los percutores (4-4') van montados 65 sobre las charnelas (7 y 7').

En la pieza de seguridad (3) se ha previsto una abertura (8) a través de la cual, los percutores (4 y 4') al bajar la pieza (3) chocan contra el cebo de ignición (5) provocando el disparo del detonador (6).

70 Como es natural, aun cuando se han descrito dos tapas en el ejemplo ejecutivo descrito, es factible dotar solamente una, sin que ello altere la esencia de la invención.

5 MAY.

228331



75

La esencia de la invención es, por consiguiente, la creación de un mecanismo por el cual, la mina se dispara al abrirse las tapas previstas en el fondo de la misma. Es asimismo esencial, según la invención, el empleo de una ignición por percusión con la cual, para el disparo, es necesaria sólo una liberación de los percutores, que, naturalmente, es posible con presiones mucho menores que las requeridas por otros dispositivos de disparo, lo que permite que la nueva mina estalle con mucha más facilidad y seguridad. El mecanismo de seguro, según la invención, se dispara con una carga aproximada de dos o dos y medio kilos, por lo cual, la mina responde a estas pequeñas presiones, lo que se consigue, según la invención, haciendo que no se verifique la ruptura de ninguna pieza de corte, sino sólo la exposición de la abertura de exposición para los percutores.

80

85

90

Finalmente, en la presente invención cabe cualquier variante ejecutiva y disposición de sus elementos, siempre que no se altere el espíritu de la misma, y podrá ser fabricada en toda clase de medidas y materiales apropiados, sin limitación.

95

NOTA. - Descrito suficientemente cuanto antecede, sólo resta consignar que lo que se declara como de propia y nueva invención del solicitante, es lo contenido en las siguientes

100

REIVINDICACIONES

1 - Aparato disparador de minas terrestres por levantamiento, caracterizado por el hecho de que el mecanismo de ignición está dispuesto de modo que su dirección de movimiento forma un ángulo recto con la dirección de accionamiento.

105

5 M

228331



110 2 - Aparato diáparador de minas, según reivindicación
1ª, caracterizado por haberse previsto en el mismo un pa-
sador de seguridad, en la base inferior del aparato, que
se acopla al fondo de una mina, constituyendo dicho aparato
disparador la espoleta, habiéndose previsto en el fondo de
dicho aparato, una tapa articulada, cuando menos, que se
abre al ser levantada la mina.

115 3 - Aparato disparador de minas, según reivindicaciones
1 y 2, caracterizado porque dicho aparato va dotado inte-
riormente, en su centro, de un casquete de seguridad, que
al abrirse la tapa o tapas del fondo del citado aparato,
permite el funcionamiento de unos percutores de espoleta
montados sobre unas charnelas, habiéndose previsto un cebo
de ignición y un detonador, situado en la parte central su-
120 perior del aparato.

125 4 - Aparato disparador de minas, según reivindicaciones
de 1 a 3, caracterizado por emplearse e ir dotado de una
espoleta constituida por elementos antimagnéticos, en la
que el disparo por presión se verifica verticalmente, sien-
do posible el mismo merced a un movimiento horizontal del
percutor, y por la existencia de una abertura de percusión
de que va dotado, prevista para el choque de los percuto-
res contra el cebo de ignición.

130 5 - APARATO DISPARADOR DE MINAS TERRESTRES POR LEVAN-
TAMIENTO.

- - - - -

Todo según queda descrito en la presente Memoria, que
consta de cinco hojas foliadas y mecanografiadas por una
sóla cara, con ciento treinta líneas, y dos hojas de pla-
nos que se acompañan.

Madrid, 5 de mayo de 1956.

P.A. *[Signature]*
EL AGENTE OFICIAL,



15M

Fig.1

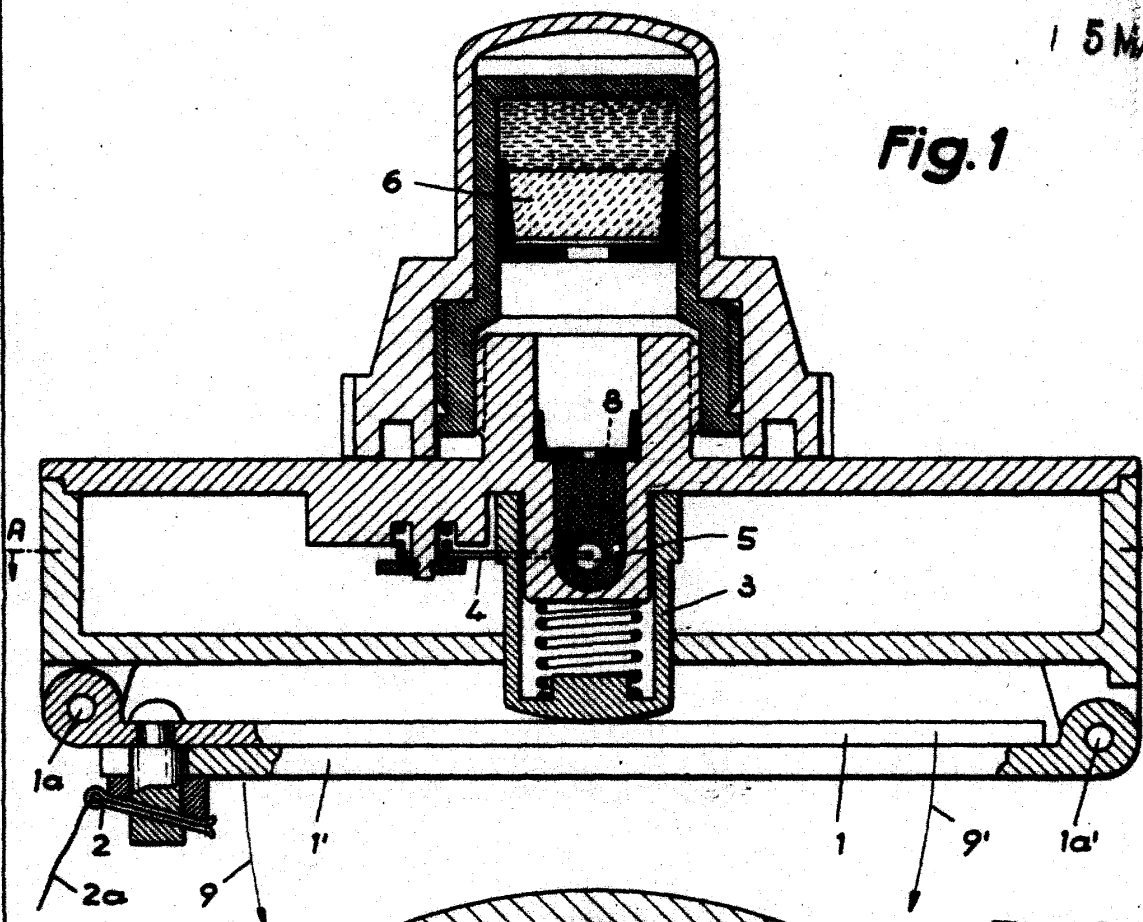
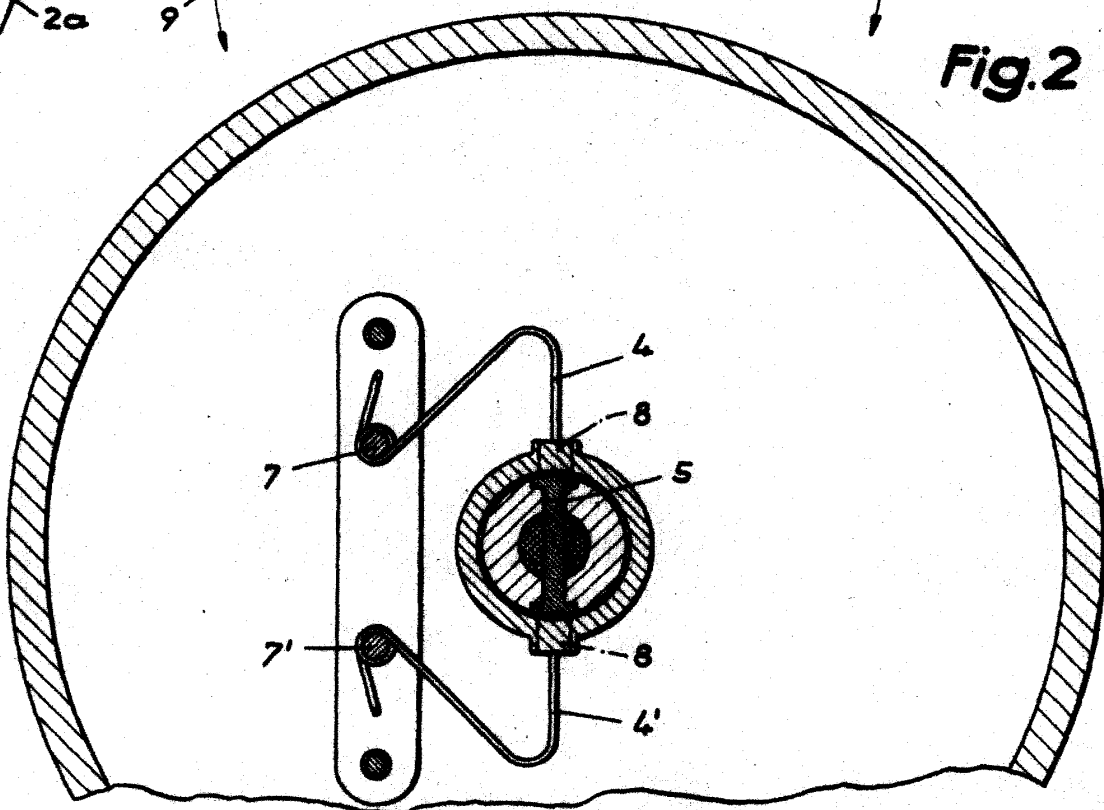


Fig.2



ESCALA VARIABLE

MADRID 5 MAYO 1956

Maravilla

Ch. Weisskopf

MADRID 5 MAYO 1956

ESCALA VARIABLE

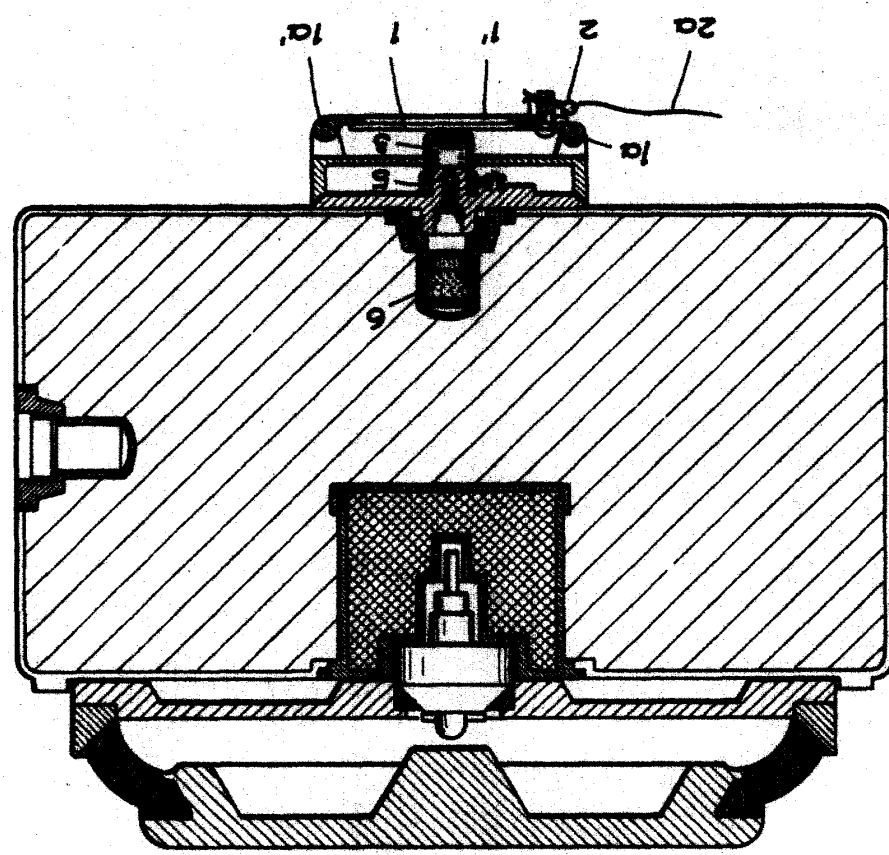


FIG. 3

POUDRERIES REUNIES DE BELGIQUE S.A. 228331 7/079 2^e et 2

