



ESPAÑA

19 ES	11 NUMERO	18 Y
	21	
	22 FECHA DE PRESENTACION	

MODELO DE UTILIDAD

228 330

30 PRIORIDADES:	32 FECHA	33 PAIS
31 NUMERO		

47 FECHA DE PUBLICIDAD	51 CLASIFICACION INTERNACIONAL
	B 42 F

54 TITULO DE LA INVENCIÓN
"DISPOSITIVO PARA LA FIJACION DE LIBROS

71 SOLICITANTE (S)
D. JAIME PLA POBLADOR

DOMICILIO DEL SOLICITANTE	
C/. Conde Borrell nº 255	BARCELONA-15

72 INVENTOR (ES)

73 TITULAR (ES)
D. JAIME PLA POBLADOR

74 REPRESENTANTE
Da Ma LUISA ISERN CUYAS, Agente Oficial de la Propiedad Industrial.

## MEMORIA DESCRIPTIVA

El presente modelo de utilidad se refiere a un dispositivo para la fijación de libros.

5. Más concretamente, en la invención se ha ideado un dispositivo para la fijación de libros o cualquier agrupación de hojas unidas por cualquier medio, integrando conjuntos a manera de fascículos.

10. En líneas generales, el dispositivo comprende una tapa protectora o de adorno, realizada en cualquier material, cuya tapa comporta en su parte interna de lomo unos medios para la fijación de las hojas. Dichos medios están constituidos por una lámina plana y alargada que se sujeta en el lomo de la cubierta y cuyos extremos están doblados a escuadra, según dos frontis, uno de ellos situado en la parte alta de la cubierta, mientras que el otro queda situado en la parte inferior.

20. El frontis superior conforma una cavidad curvada, alojamiento para el extremo acodado de una varilla cilíndrica giratoria sobre dicho extremo. El extremo libre de la referida varilla encaja en un troquelado al efecto que presenta el frontis inferior, con lo que se inmoviliza la varilla a voluntad.

25. Con el fin de facilitar la explicación se acompaña a la presente memoria descriptiva de una lámina de dibujos en la que se ha representado un caso de realización que se cita a título de ejemplo.

En los dibujos:

La figura 1, muestra una vista en perspectiva del

dispositivo, según el modelo.

La figura 2, corresponde a una vista del conjunto.

5. La figura 3, manifiesta el dispositivo efectuando la sujeción de una pluralidad de hojas, apreciándose también en dicha figura el sistema de manejo del mismo.

Haciendo referencia a las figuras, se aprecia en su realización un dispositivo constituido por una lámina plana -1-, sujeta en el lomo -2-, de una cubierta -3-. La lámina -1-, presenta sus extremos doblados según dos frontis -4- y -5-, el superior de los cuales presenta una cavidad curvada -6- para el extremo acodado -7- de la varilla -8-, giratoria sobre dicha cavidad. El extremo libre de la varilla -8- encaja en el otro frontis, el cual presenta un corte al efecto -9-, a través del cual se inmoviliza la varilla. Dicho extremo de carilla presenta un pomo -10- para su maniobra.

Su funcionamiento es como sigue:

20. Se abre el libro encolado -11- por su centro y una vez levantada la varilla -8-, se deposita abierto apoyado en la cubierta -3-. Una vez encajado, se desciende la varilla -8-, que hace prisionero al libro -11-, y se encaja el extremo libre de dicha varilla al mencionado soporte inferior -5-, consiguiéndose la inmovilidad de la varilla y por lo tanto, también la inmovilidad del libro.

25. El modelo, dentro de su esencialidad, puede ser llevado a la práctica en otras formas de realización que difieran en detalle de la indicada a título de ejemplo en la descripción y a las cuales alcanzará igualmente la pro-

tección que se recaba. Podrá, pues construirse en cualquier forma y tamaño, con los materiales más adecuados, por quedar todo ello comprendido en el espíritu de las reivindicaciones.

5.

= . =

N O T A

Descrito el objeto y utilidad de la presente invención, lo que se declara como no divulgado ni practicado en España, comprende las siguientes reivindicaciones.

10.

1.- Dispositivo para la fijación de libros, caracterizado esencialmente por el hecho de estar constituido por una tira plana y alargada sujeta en el lomo de una cubierta cuya tira presenta en ambos extremos sendos frentes, en el superior de los cuales articula una varilla, mientras que el inferior encaja el extremo libre de dicha varilla, la cual queda de esta manera inmovilizada, reteniendo entre la misma y la tira plana citada al libro a fijar, el cual previamente se ha dispuesto abierto por su mitad sobre las cubiertas.

15.

20.

2.- Dispositivo para la fijación de libros.

Según se describe y reivindica en la presente memoria descriptiva que consta de 4 páginas foliadas y escritas a máquina por una sola de sus caras, acompañadas de los dibujos reglamentarios.

25.

Madrid, a 6 MAYO 1977

p.a.

~~M.ª LUISA ISERN CUYAS~~

~~p. p.~~

dv.

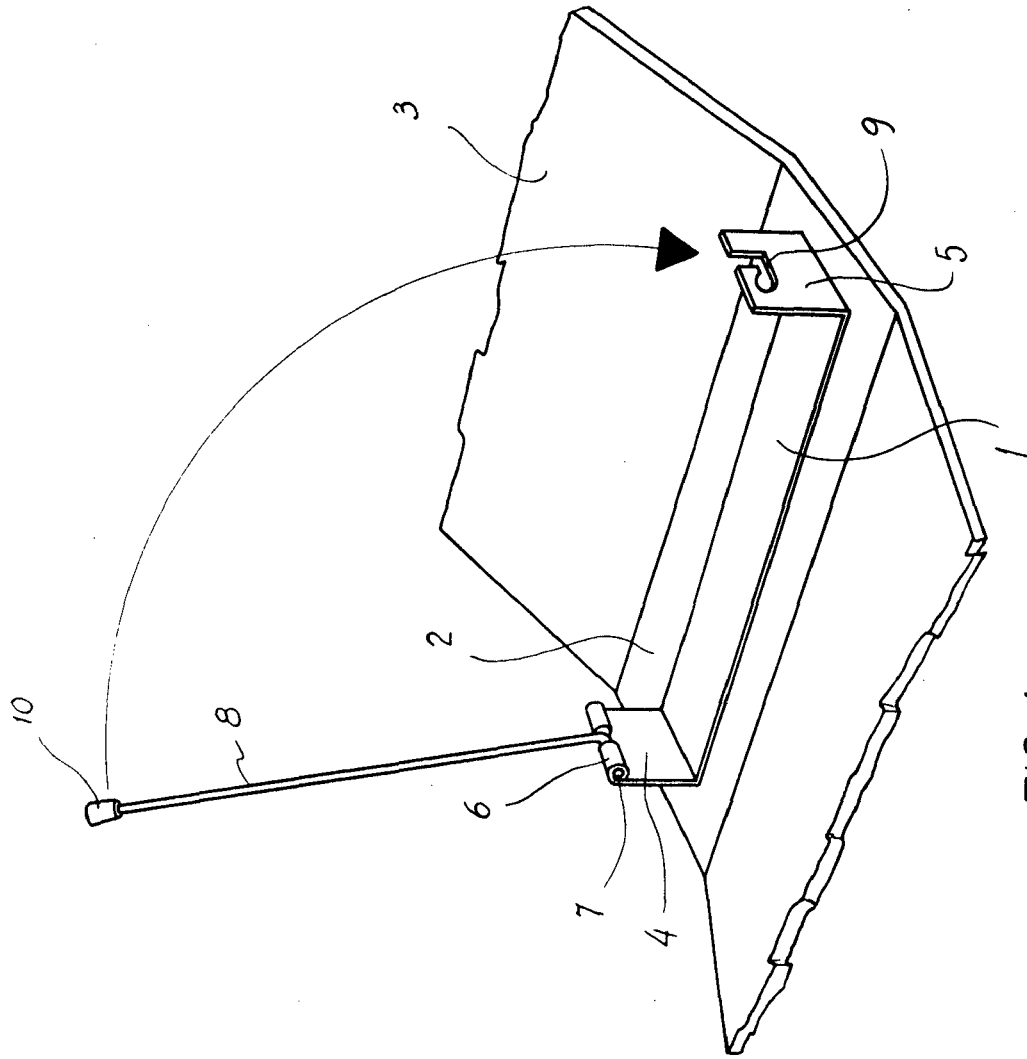


FIG. 1

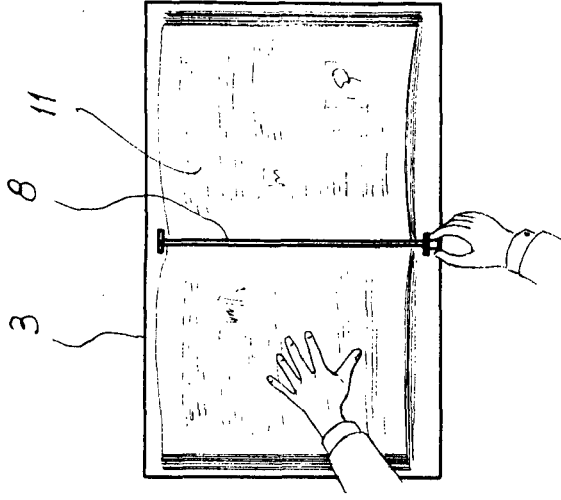


FIG. 3

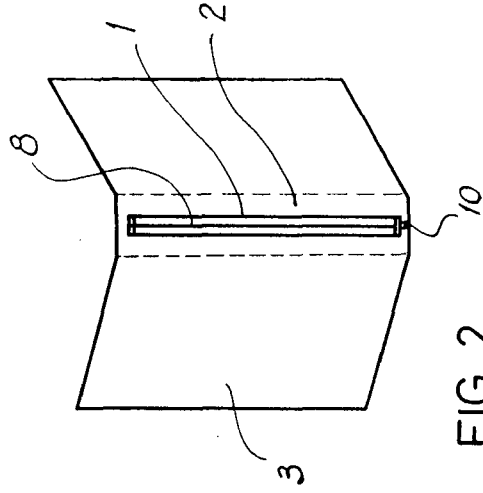


FIG. 2

Madrid, a 6 MAYO 1977  
P. a.

M.ª LUISA ISERN CUYAS  
P. P.