

4 MA



228313

MEMORIA DESCRIPTIVA

que se acompaña a una solicitud de patente de invención, por veinte años, para España y sus Posesiones, por PERFECCIONAMIENTOS EN MINAS DE SIEMBRA, ANTIMAGNETICAS, a favor de la firma POUDRERIES REUNIES DE BELGIQUE S.A., de nacionalidad Belga, residente en Bruselas, Calle Real 145.

La presente invención se refiere a una mina de siembra, del tipo de las que se emplean para la defensa de tropas perseguidas o en retirada.

A diferencia de los tipos empleados hasta la fecha, esta mina está fabricada totalmente en material anti-
5 magnético, es decir, materias artificiales, y adopta forma de plato. Prácticamente se realiza en un diámetro de unos 80 mm. y reúne las siguientes características:

La espoleta está construída de forma que el detana-
10 dor esté dispuesto horizontalmente respecto al cebo de



228313

ignición. El mecanismo de disparo, es nuevo, efectuándose por medio de una placa elástica de presión. Después de quitarse el pasador de seguridad, la mina queda armada y apta para funcionar.

15 Con el fin de ilustrar la presente descriptiva, se acompaña una hoja de planos, en la que se representa una ejecución cualquiera de la invención citada a título de ejemplo meramente explicativo. En dicha hoja,

La fig. 1 muestra una sección vertical de la mina.

20 La fig. 2 es una sección horizontal de la fig. 1, cortada por la línea A-B.

La mina consta de una caja (1) para recepción de la carga explosiva (13), cuya caua está cerrada por la tapa elástica (2), prevista según la invención, asegurada por una capa protectora rígida (3). Se ha dispuesto una pieza móvil (4) que, al ser oprimido, suelta los muelles (6-6') de que va dotado el aparato, que seguidamente chocan con el cebo de encendido (8) y encienden el detonador (8).

30 Se ha previsto un muelle de percusión (9) que pone en tensión y dispara los muelles de ignición (6-6'). El detonador va dotado, hacia afuera, de una junta o guarnición (10); también se ha previsto un pasador de seguridad (11) que se saca antes de arrojar la mina, tirando de la anilla (12) de que va dotado.

55 Fácíl es comprender el funcionamiento de este sencillo aparato. Preparada la mina, al pisarse la tapa elástica (2) el mecanismo de bloqueo (4) baja, descubriendo con ello la abertura 4a, a través de la cual, los muelles (6-6') chocan contra el cebo de ignición (8) provocándose la explosión.

50 Finalmente, en la presente invención cabe cualquier



variante en ejecución y disposición de sus elementos, siempre que no se altere el espíritu que la anima, pudiendo fabricarse en toda clase de medidas y materiales apropiados.

- - - - -

NOTA. - Descrito suficientemente cuanto antecede, sólo resta consignar que lo que se declara como de propia y nueva invención del solicitante, es el contenido de las siguientes

50

REIVINDICACIONES

1 - Perfeccionamientos en minas de siembra, antimagnéticas, caracterizados por el hecho de haberse previsto una caja de sección preferentemente circular, dotada de una tapa superior, de material elástico, construída toda ella con material antimagnético, y cuya tapa, al ser pisada, dispara unos muelles de ignición de que está dotado el mecanismo, dispuestos verticalmente respecto a la dirección de la presión, cuyos muelles chocan contra un cebo que enciende un detonador dispuesto horizontalmente, habiéndose dotado al mecanismo de un pasador de seguridad y una anilla de mando del mismo.

60

2 - PERFECCIONAMIENTOS EN MINAS DE SIEMBRA, ANTIMAGNETICAS.

- - - - -

Todo según queda descrito en la presente Memoria, que consta de tres hojas foliadas y mecanografiadas por una sólo cara, con un total de sesenta y dos líneas, y hoja de planos que se acompaña;

Madrid, a 4 de mayo de 1956

P.A. *Chirano*
EL AGENTE OFICIAL,

Ortega

MADRID 4 MAYO 1956

ESCRITA VARIABLE

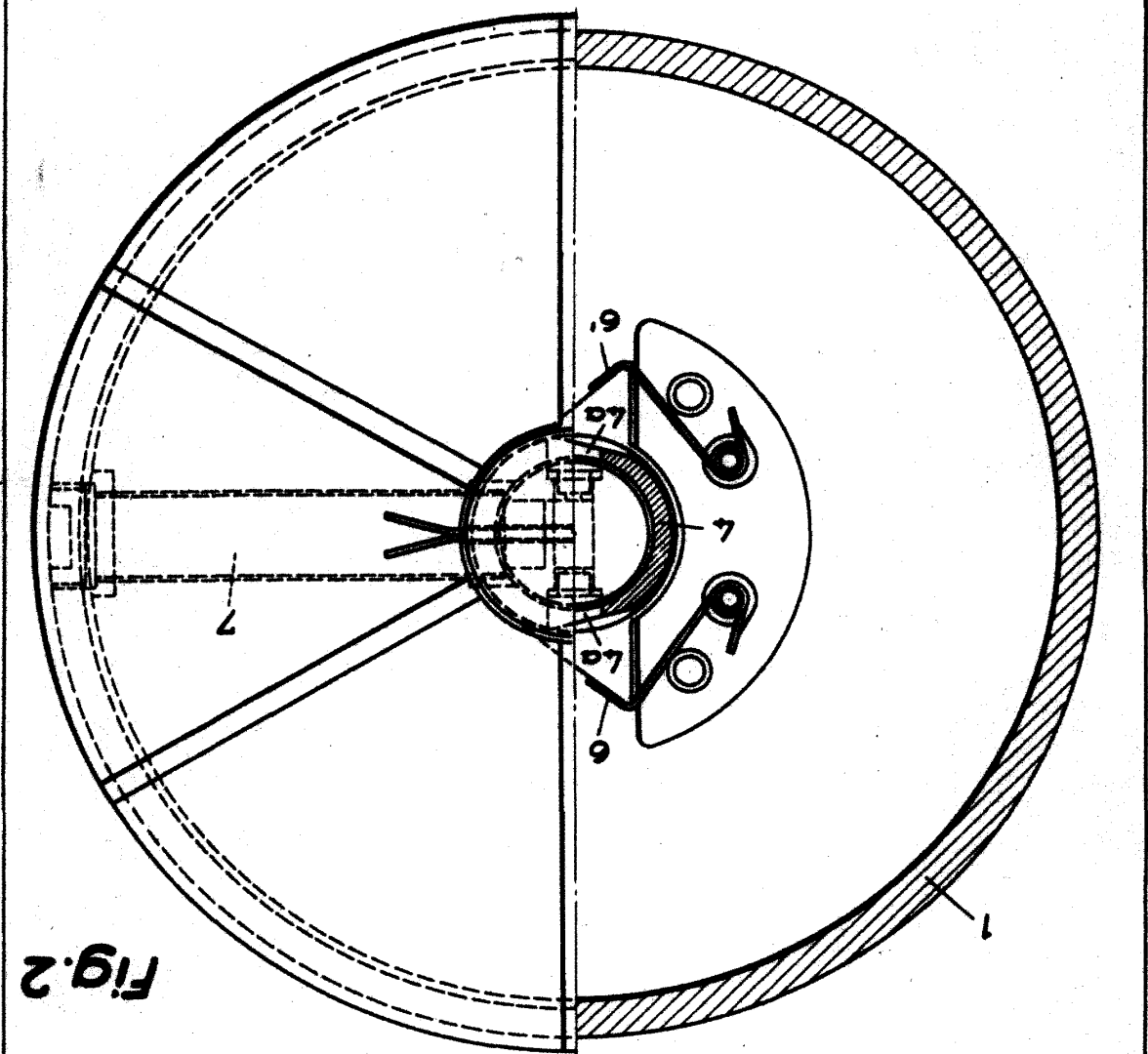


Fig. 2

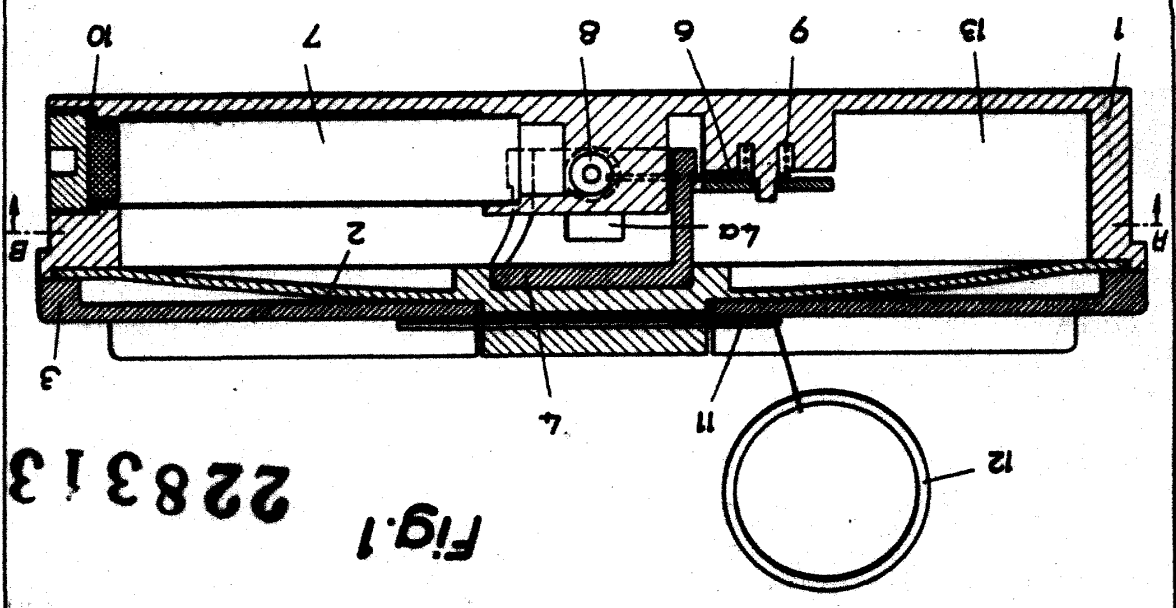


Fig. 1

228313

John Urich

POURRIERES REUNIES DE BELGIQUE S.R.

228818

