

ESPAÑA

19	ES	11	NUMERO	10	Y
		21			
		22	FECHA DE PRESENTACION		

228307  
- 5 MAY. 1977

MODELO DE UTILIDAD

30	PRIORIDADES:	32	FECHA	33	PAIS
	31	NUMERO			

47	FECHA DE PUBLICIDAD	51	CLASIFICACION INTERNACIONAL
			H01H

54	TITULO DE LA INVENCIÓN
	"DISPOSITIVO DE BLOQUEO DE CONMUTADORES".

71	SOLICITANTE (S)
	GUIRAL INDUSTRIAS ELECTRICAS, S.A.

DOMICILIO DEL SOLICITANTE
C/San Andrés, 17-19 - ZARAGOZA.

72	INVENTOR (ES)

73	TITULAR (ES)

74	REPRESENTANTE
	D. MIGUEL FERNANDEZ-LOAYSA PINZON.

EC/ag/7.547

1 La presente memoria descriptiva tiene  
como fin la declaración del objeto sobre el que ha de recaer  
el privilegio de explotación industrial y comercial exclusi-  
vo en el territorio nacional de un Modelo de Utilidad, de  
5 acuerdo con la vigente Legislación, que, como el enunciado  
indica, se trata de "DISPOSITIVO DE BLOQUEO DE CONMUTADORES".

10 Para conectar en común varios aparatos,  
elementos, o componentes a una red de alimentación eléctrica,  
interesando la posibilidad de una secuencia de conexiones  
permutables, para el funcionamiento individual o en grupo de  
los distintos elementos, se utilizan elementos conmutadores  
que por la simple maniobra de giro de una maneta u órgano de  
mando permiten seleccionar el conexionado que interesa en ca-  
da caso.

15 Por otra parte, se sabe, que el sumi-  
nistro eléctrico se hace en varias tensiones según las nece-  
sidades y/o conveniencias, razón por la cual hoy día la mayo-  
ría de los aparatos se construyen para que puedan funcionar  
con por lo menos las dos tensiones más usuales, a fin de que  
20 puedan ser utilizados en cualquier parte, y al mismo tiempo  
para facilitar la adquisición que si no tendría que ser de  
acuerdo al lugar de utilización.

25 La presente invención se preocupa por  
solucionar este problema en el caso de los conmutadores men-  
cionados, para lo cual preconiza un dispositivo de bloqueo

1 que aplicado en el conmutador limita en él sendas agrupaciones independizadas de contactos actuables, para sendas tensiones posibles de suministro eléctrico.

5 Dicho dispositivo objeto de la invención, en esencia, está constituido por una placa que se dispone montada en el eje del conmutador, angularmente solidaria con él, cuya placa queda interpuesta entre topes que limitan su juego angular y con ella el del eje del conmutador.

10 De esta forma, el conmutador puede maniobrarse para actuar sobre algunos de los contactos de los que posee, pero queda bloqueado para con respecto a los demás pudiendo ambos grupos de contactos preverse para sendas tensiones diferentes, sin peligro ninguno de que accidentalmente o por descuido pueda pasarse directamente de unos contactos a otros de distinta tensión.

15 De acuerdo con una particularidad de la invención, la placa de bloqueo se prevé con posibilidad de montaje cambiante sobre el eje en dos posiciones inversas, para en cada una de ellas permitir la actuación del conmutador sobre uno de los grupos de contactos.

20 Como se ve, el dispositivo en cuestión es de realización muy sencilla, pero su incorporación en un conmutador aporta a éste unas ventajosas características, haciéndole mucho más adecuado funcionalmente y en su aplicación práctica.

25



1 lización particular, como es el caso de la realización repre-  
sentada, están constituidos por sendos tornillos cuyas cabezas  
constituyen los topes propiamente dichos de la placa (1), en  
tanto que el montaje de ésta en el eje (2), se hace por simple  
5 inclusión de dicho eje (2) en un agujero central de aquella,  
de modo que la forma correspondiente (no circular) de ambos  
determina la solidarización angular entre ellos.

Con todo ello, el conmutador (3) queda  
con una disposición tal que el eje (2) solo puede girar en  
10 la medida que se lo permita la placa (1), o más bien, el juego  
angular de ésta entre los topes (4), pudiendo dicha placa (1)  
colocarse en cualquiera de sus dos posiciones invertidas de  
montaje, tal como se aprecia en las figuras 1 y 2, en cuyas  
dos posiciones determina o posibilita campos de giro distintos  
15 del eje (2), según fácilmente se desprende de la observación  
de dichas figuras 1 y 2.

Descrita suficientemente la naturaleza  
del invento, así como su realización industrial, sólo cabe  
añadir que en su conjunto y partes constitutivas es posible  
20 introducir cambios de forma, materia y disposición en cuanto  
tales alteraciones no supongan variación sustancial del mismo.

El solicitante, al amparo de los Con-  
venios Internacionales sobre Propiedad Industrial se reserva  
el derecho de extender esta demanda a los países extranjeros,  
25 si fuera posible, reivindicando la misma prioridad de la pre-

1       sente solicitud.

NOTA

5       El Modelo de Utilidad que se solicita como nuevo en España, por veinte años, de acuerdo con la vigente Legislación, deberá recaer sobre "DISPOSITIVO DE BLOQUEO DE CONMUTADORES", en todo de acuerdo con las siguientes,

REIVINDICACIONES

10       1.-Dispositivo de bloqueo de conmutadores, caracterizado porque está constituido por una placa de específica conformación, la cual va montada sobre el eje del conmutador en solidarización angular con él, quedando dicha placa entre dos elementos de tope laterales que permiten un cierto juego angular de la misma conjuntamente con el mencionado eje del conmutador, quedando así limitado el giro de dicho eje en uno y otro sentido, con la particularidad de que dicha placa puede invertirse a un montaje en posición contraria para quedar el giro parcial limitado a una zona angular distinta; todo ello de forma que el conmutador queda capaz para actuar sobre contactos para dos tensiones diferentes con limitación angular independizando ambas posibilidades.

20       2.-DISPOSITIVO DE BLOQUEO DE CONMUTADORES.

25       Según queda sustancialmente descrito en la presente memoria descriptiva que consta de siete hojas mecanografiadas por una sola cara acompañada de sus correspon-

dientes dibujos.

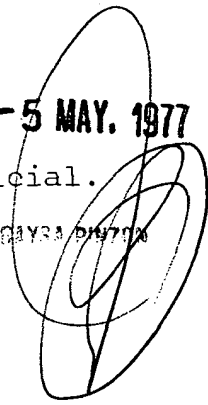
Madrid,

- 5 MAY. 1977

El Agente Oficial.

MIGUEL FERNANDEZ-LICAYRA D1971X

P. E.

A large, dark, handwritten scribble or signature that overlaps the typed name and date. It consists of several overlapping loops and lines.

1

5

10

15

20

25

7547  
6

Fig. 1

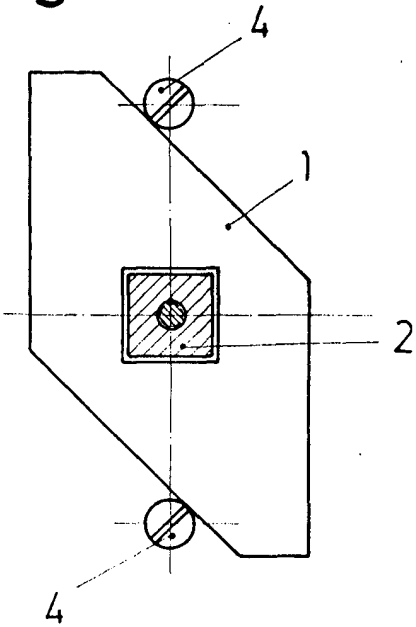


Fig. 2

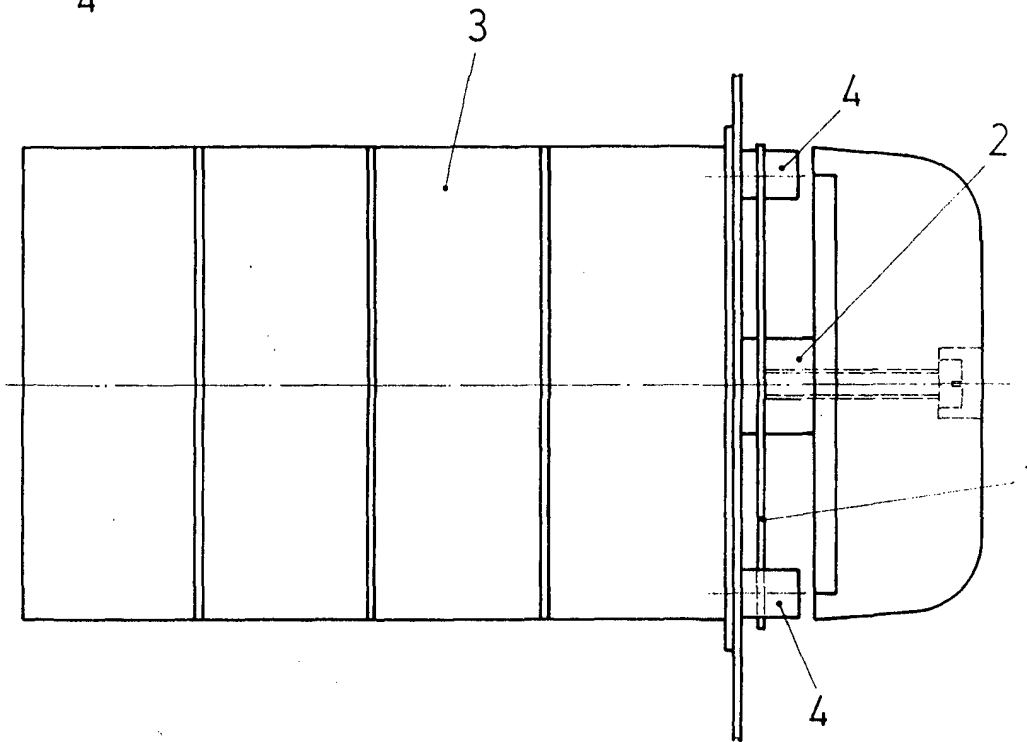
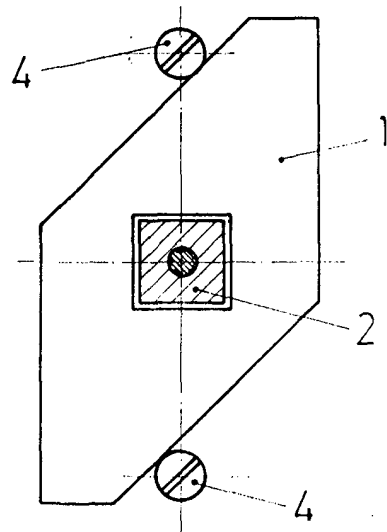


Fig. 3

Escala variable

Madrid

El Agente Oficial

MIGUEL FERNANDEZ-DUJAN A PINZOR  
P. P.