

228306

10	ES	11	NUMERO	10	Y
		21			
		22	FECHA DE PRESENTACION		
					-5 MAY. 1977

MODELO DE UTILIDAD

30	PRIORIDADES:	32	FECHA	33	PAIS
	31	NUMERO			

47	FECHA DE PUBLICIDAD	51	CLASIFICACION INTERNACIONAL
			B25G

54 TITULO DE LA INVENCIÓN

"DISPOSICION PERFECCIONADA EN MANGOS PARA CUCHILLOS".

71 SOLICITANTE (S)

D. PEDRO MARIA IZAGUIRRE ACHA.

DOMICILIO DEL SOLICITANTE

General Mola, 26 - ERMUA (Vizcaya).

72 INVENTOR (ES)

73 TITULAR (ES)

74 REPRESENTANTE

D. MIGUEL FERNANDEZ-LOAYSA PINZON.

MA/ij/6.355

1 La presente memoria descriptiva tiene como
fín la declaración del objeto sobre el que ha de recaer el privi-
legio de explotación industrial y comercial, exclusivo en el te-
rritorio nacional, de un Modelo de Utilidad de acuerdo con la vi-
5 gente Legislación sobre Propiedad Industrial que, como el enunciad
do indica, se trata de "DISPOSICION PERFECCIONADA EN MANGOS PARA
CUCHILLOS".

El objeto de la presente invención hace re-
ferencia a un mango para cuchillos, el cual está perfeccionado
10 por unas características constitutivas y estructurales nuevas, lo
grándose una ventajosidad tal que lo hacen realmente idóneo para
el cumplimiento del fin a que se destina.

Y es que el problema técnico a resolver es-
tá circunscrito primordialmente a lograr la más perfecta sujeción
15 entre el mango y la hoja para que resulte de mayor duración en
las más perfectas condiciones de uso y así garantizar su fiabili-
dad.

En esencia la disposición en mangos para cu-
chillos preconizada por nosotros está constituida por un cuerpo
20 tubular que por un extremo está dotado de un aplastamiento que ci-
ñe la extremidad de la hoja en cuestión, quedando unidos cuerpo y
hoja mediante remaches u otro medio apropiado.

Tal aplastamiento confiere a la unión entre
el cuerpo tubular y la hoja de una rigidez absoluta que repercute
25 ventajosamente en las condiciones del resto de la estructura gene-

1 ral del mango.

4 Para comprender mejor la naturaleza del in-
5 vento, en el plano adjunto representamos (a título de ejemplo me-
6 ramente ilustrativo y no limitativo) una forma preferente de rea-
7 lización industrial, a la que nos remitimos en nuestra descrip-
8 ción; sobre dicho plano:

9 La figura 1 es una vista en alzado frontal
10 en la que puede apreciarse la particular disposición que preconiz-
amos y que es el objeto de la presente invención.

11 La figura 2 es una vista de la sección indi-
cada en la figura precedente.

12 La figura 3 es una vista en alzado lateral.

13 La figura 4 es la representación de un ta-
pón.

14 La disposición en mangos, objeto de la pre-
sente invención, es una estructura integrada por el cuerpo tubular
(1) provisto por uno de sus extremos de un aplastamiento (2) me-
diante el que se posibilita el ceñimiento de la extremidad (3) de
la hoja (4) o elemento de corte en cuestión.

15 Dicha extremidad (3) de la hoja (4) queda
16 sujeta al aplastamiento (2) del cuerpo tubular (1) mediante los
remaches (5) preferentemente.

17 Por su otro extremo dicho cuerpo tubular (1)
18 está dotado de un fileteado o roscado (6) para hacer factible la
19 incorporación del tapón (7), el cual cubre la embocadura del cuer-

1 po tubular (1) y por la cual puede introducirse en ésta una variedad
dad de elementos, tales como los que pudieran constituirse como
fundamentales para la mera supervivencia.

5 Sobre el cuerpo tubular (1) se ha incorporado
do el recubrimiento (8) de material sintético que se constituirá
como elemento ornamental y como elemento de asido directo del conjun
junto estructural así integrado.

10 Descrita suficientemente la naturaleza del
presente invento, así como su realización industrial, sólo cabe
añadir que en su conjunto y partes constitutivas es posible introduc
ducir cambios de forma, materia y disposición, sin salirse del
cuadro del invento, en cuanto tales alteraciones no supongan vari
riación sustancial del mismo.

15 El solicitante, al amparo de los Convenios
Internacionales sobre Propiedad Industrial, se reserva el derecho
de extender la presente demanda a los países extranjeros, si fuera
ra posible, reivindicando la misma prioridad de la presente solici
cidad.

N O T A

20 El Modelo de Utilidad que se solicita por
veinte años como nuevo en España, de acuerdo con la vigente Legisl
lación sobre Propiedad Industrial, deberá recaer sobre "DISPOSICI
CION PERFECCIONADA EN MANGOS PARA CUCHILLOS", en todo de acuerdo
con las siguientes:

REIVINDICACIONES

1
2
3
4
5
6
7
8
9
10
11
12
13
14
15
16
17
18
19
20
21
22
23
24
25

1.- Disposición perfeccionada en mangos para cuchillos, caracterizada porque está constituida por un cuerpo tubular provisto por uno de sus extremos de un aplastamiento a fin de hacer factible por el mismo el ceñimiento de la extremidad de la hoja de corte en cuestión, que queda afianzada en su sujeción al cuerpo mediante remaches u otros medios similares, en tanto que por su otro extremo dicho cuerpo tubular está dotado de un oportuno fileteado para recibir a un tapón apropiado, habiéndose incorporado sobre dicho cuerpo tubular un recubrimiento de material sintético como elemento de asido directo del conjunto estructural así integrado.

2.- "DISPOSICION PERFECCIONADA EN MANGOS PARA CUCHILLOS".

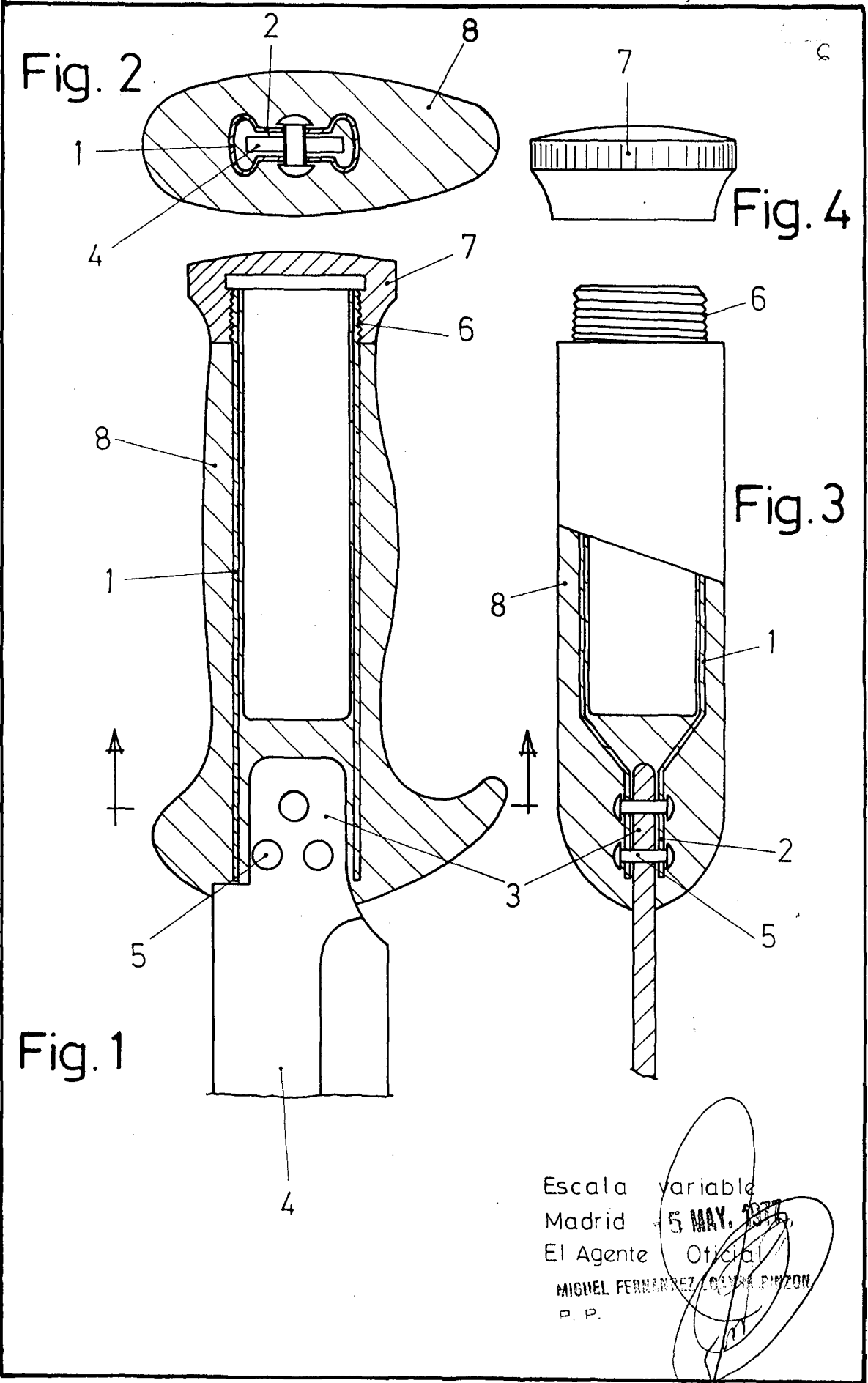
Según queda sustancialmente descrito en la presente memoria descriptiva que consta de cinco hojas, mecanografiadas por una sólo cara, acompañadas de sus correspondientes dibujos.

Madrid, a

El Agente Oficial

MIGUEL FERNANDEZ-LOAYSA PINZON
P. P.

- 5 MAY. 1977



Escala variable
Madrid 5 MAY. 1975
El Agente Oficial
MIGUEL FERNANDEZ LOYOLA PINZON
P. P.