



ESPAÑA

19 ES	11	NUMERO	10 Y
	21	228.301	
	22	FECHA DE PRESENTACION	
		4.5.77	

MODELO DE UTILIDAD

e

30 PRIORIDADES:	32 FECHA	33 PAIS
31 NUMERO		

47 FECHA DE PUBLICIDAD	51 CLASIFICACION INTERNACIONAL
	A47C

54 TITULO DE LA INVENCIÓN
ASIENTO APILABLE PERFECCIONADO.

71 SOLICITANTE (S)
D. PEREGRIN ALCINA CRU

DOMICILIO DEL SOLICITANTE
Ctra. de Aldaya, Km. 8 ALDAYA (Valencia)

72 INVENTOR (ES)

73 TITULAR (ES)

74 REPRESENTANTE
D. BERNARDO UNGRIA GOIBURU

1 El Estatuto vigente sobre Propiedad Industrial, de
26 de Julio de 1929, en su texto refundido publicado el 30
de Abril de 1930, establece los caracteres de patentabili-
dad de las invenciones de tipo industrial que tienen por
5 objeto obtener ventajas sobre lo ya conocido, admitiendo
por consiguiente como patentables, las nuevas máquinas, a-
paratos, instrumentos, procesos de fabricación, etc. La am-
plitud de conceptos previstos como patentables, ha llevado
al legislador a aclarar (Artº. 46) que la enumeración con-
10 tenida en dicho cuerpo legal es puramente enunciativa y no
limitativa, haciéndola extensiva incluso a los descubrimien-
tos de tipo científico (Artº. 47).

El Decreto de 26 de Diciembre de 1947, recogiendo
la Orden de 18 de Noviembre de 1935, confirma el criterio
15 legal de que también serán patentables los instrumentos, ob-
jetos, o partes de los mismos, que aporten a la función a
que son destinados, un beneficio o efecto nuevo, y en defi-
nitiva que constituyan una mejora sustancial sobre lo ante-
riormente conocido.

20 Pues bien, a tenor de lo expuesto, y en base al ar-
ticulado que recoge los conceptos expresados, debe conside-
rarse, que la invención a que se refiere la presente memo-
ria, constituye una novedad industrial, con características
y ventajas que la hacen merecedora del privilegio de explo-
25 tación exclusiva que por ella se solicita, premiando así
los méritos de quien aporta a la industria del país una me-
jora efectiva y precisamente comprendida entre las enuncia-
das por la Ley como patentables. (Arts. 46 y 47 en relación
con el 171, en su nueva redacción afectada por la Orden de
30 18 de Noviembre de 1.935).

1

La presente invención, según se deduce del enunciado de esta memoria descriptiva, se refiere a un asiento apilable que ha sido sensiblemente perfeccionado en orden a mejorar su funcionalidad y eficacia.

5

10

El aludido asiento, está constituido por una pieza modular integrada por un cuerpo hueco de sección variable, el cual presenta superiormente una corta proyección cilíndrica, de menor anchura que el cuerpo, la cual se corresponde dimensionalmente con un cajeadado existente en la base del módulo, de manera que al producir el apilamiento entre varios módulos, la prominencia de la cara superior del módulo que ocupa la posición inferior, queda perfectamente enclavada en el cajeadado de la base inferior del módulo que ocupa la posición superior, quedando los dos elementos perfectamente enclavados.

15

20

Como complemento del asiento constituido por el módulo o módulos anteriormente descritos, el dispositivo incorpora una segunda pieza, también modular, destinada a acoplarse sobre la base superior del módulo que ocupe la posición superior, o del módulo único, cuando éste sea el caso, cubriendo ésta segunda pieza modular la proyección o prominencia de la base superior en sus mínimas dimensiones, para complementar el módulo en su forma, de manera que dicha segunda pieza presenta una anchura igual a la del módulo base a la vez que observa en su cara de acoplamiento un cajeadado acorde con la prominencia de dicho módulo.

25

30

Finalmente, cada uno de los módulos base descritos, presentan dos rehundidos diametralmente opuestos sobre sus caras laterales, los cuales actúan como asideros del asiento.

1 Para complementar la descripción que se está rea-
lizando, y con objeto de ayudar a la mejor comprensión
de las características del invento, se acompaña a la pre-
sente memoria descriptiva como parte integrante de la mis-
5 ma, de un juego de planos, en el que con caracter ilus-
trativo y no limitativo se representa lo siguiente:

 La figura 1, muestra una vista en perspectiva
de un módulo base del asiento apilable objeto de la pre-
sente invención.

10 La figura 2, muestra también en perspectiva dos
módulos idénticos al de la figura anterior, y conveniente-
mente acoplados al objeto de formar un asiento de mayor -
altura.

15 La figura 3, muestra una sección diametral de
la pieza modular complementaria, destinada a cubrir la pro-
minencia o meseta superior del módulo base.

 La figura 4, muestra finalmente un módulo base
con su pieza accesorio acoplada, vista en perspectiva.

20 A la vista de estas figuras, se observa como el
asiento está constituido por un elemento modular 1, de plan-
ta geoméricamente variable, habiéndose representado en los
diseños con planta circular, el cual presenta su base supe-
rior con una elevación o meseta 2 que determina a su alre-
dedor y con respecto al cuerpo base un escalonamiento 3 -
25 que permite el acoplamiento de otro módulo idéntico en po-
sición superpuesta, al objeto de obtener un asiento eleva-
do.

30 Asimismo, el módulo 1 se complementa con una pie-
za modular 4, destinada a superponerse a la prominencia o
meseta 2 al objeto de completar el módulo en su forma y -

1 Hecha la descripción a que se refiere la memoria
que antecede, es preciso insistir en que los detalles de
realización de la idea expuesta, pueden variar, es decir,
5 que pueden sufrir pequeñas alteraciones, basadas siempre
en los principios fundamentales de la idea, que son en esen-
cia los que quedan reflejados en los párrafos de la descrip-
ción hecha. En efecto, el Artículo 48 del Estatuto vigente
sobre Propiedad Industrial, establece como no patentables,
10 en su apartado tercero, "los cambios de forma, dimensiones,
proporciones y materias de un objeto ya patentado" fijando
así el criterio del legislador en el sentido de que paten-
tada una idea que pueda dar lugar a una realidad práctica
e industrializable, nadie podrá apoyarse en ella para, a
pretexto de haber introducido ligeras modificaciones, pre-
15 sentarla como nueva y propia.

Este principio, en cuanto al alcance de la protec-
ción del objeto patentado se refiere, se halla confirmado
por numerosas Sentencias del Tribunal Supremo, y entre
20 ellas, como más terminantes, en las de fechas 16 de octubre
de 1954, 23 de enero de 1959, 20 de marzo de 1964 y otras.

Establecido el concepto expresado, en cuanto a la
amplitud que debe darse a la protección solicitada, se re-
25 dacta a continuación la Nota de Reivindicaciones, de acuer-
do con lo que se establece en el último párrafo del apar-
tado tercero del Artículo 100 de la Ley, sintetizando así
las novedades que se desean reivindicar:

NOTA DE REIVINDICACIONES

30 En resumen, el privilegio de explotación exclusi-
va que se solicita, recaerá sobre las reivindicaciones si-
guientes:

1

1. ASIENTO APILABLE, PERFECCIONADO, caracterizado por el hecho de estar constituido por una pieza modular integrada por un cuerpo hueco de sección variable, que presenta en la parte superior una meseta elevada, de menores dimensiones laterales que el cuerpo, coincidente en su forma y dimensiones con un hueco provisto en la base de la pieza modular, de manera que otra pieza modular puede acoplarse sobre ella para determinar una elevación del asiento, con la particularidad de que, como elemento de asiento propiamente dicho, se sitúa una pieza accesorio que cubre la meseta en sus mínimas dimensiones para complementar al módulo en su forma; hallándose dotado cada uno de los módulos, en sus paredes laterales, de hendidos actuantes de asidero.

5

10

15

2. Se reivindica por último como objeto sobre el que ha de recaer el Modelo de Utilidad que se solicita: ASIENTO APILABLE, PERFECCIONADO.

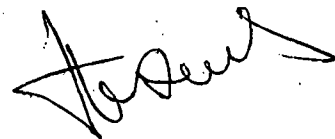
20

Todo conforme queda descrito y reivindicado en la presente memoria descriptiva que consta de siete páginas mecanografiada y dibujos que se acompañan.

Madrid 4 de mayo de 1977

BERNARDO UNGRIA

p.p.



25

30

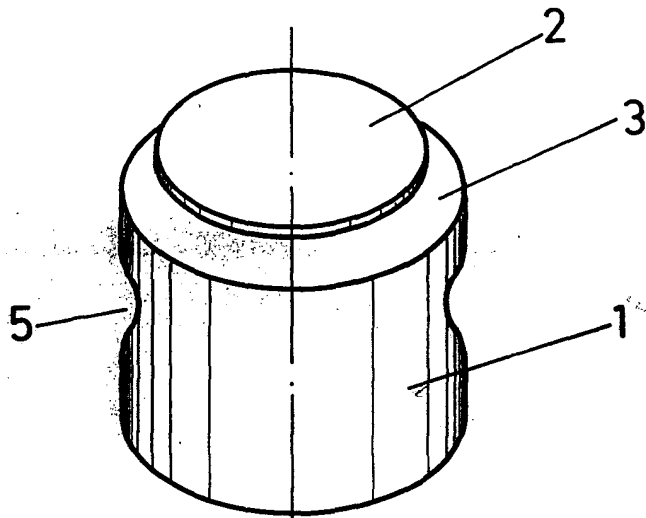


FIG. 1

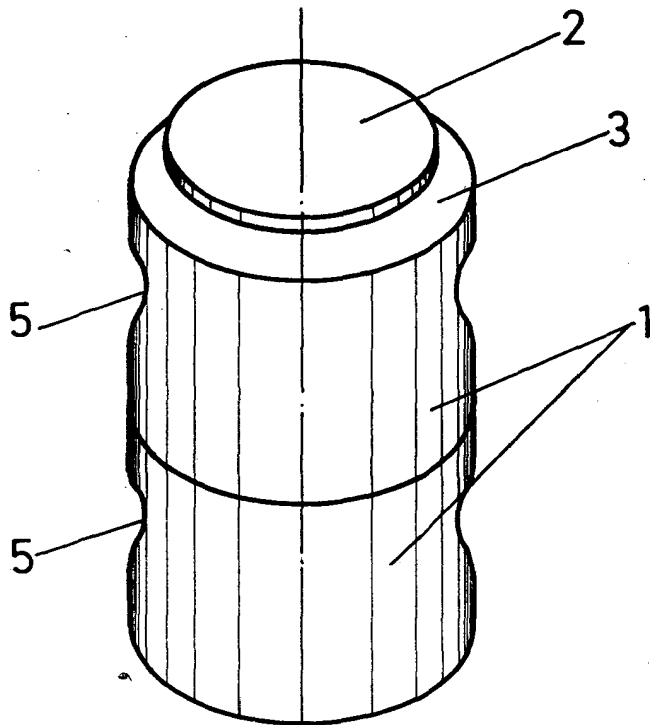


FIG. 2

ESCALA VARIABLE

Madrid, 4 de Mayo de 1977

BERNARDO UNGRIA

P. P.

0711

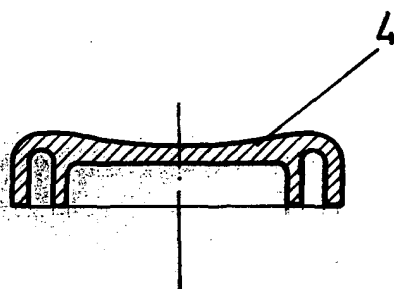


FIG. 3

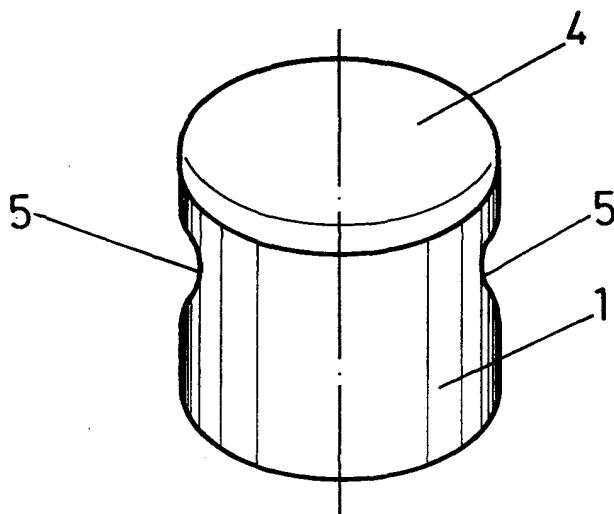


FIG. 4

ESCALA VARIABLE

Madrid, 4 de Mayo de 1977
BERNARDO UNGRIA
P. P.