



ESPAÑA

10	ES	11	NUMERO	10	Y
		21	228.297		
		22	FECHA DE PRESENTACION		
			4-MAYO-1977		

MODELO DE UTILIDAD

30	PRIORIDADES:	32	FECHA	33	PAIS
31	NUMERO				

47	FECHA DE PUBLICIDAD	51	CLASIFICACION INTERNACIONAL
			A63H

54	TITULO DE LA INVENCIÓN
	" MAQUINA DE COSER DE JUGUETE PERFECCIONADA "

71	SOLICITANTE (S)
	DON JOSE BERNABEU GARCIA

	DOMICILIO DEL SOLICITANTE
	c/ Donoso Cortés, 7 - IBI (Alicante)

72	INVENTOR (ES)

73	TITULAR (ES)

74	REPRESENTANTE
	DON BERNARDO UNGRIA GOIBURU

CM.-



1 El Estatuto vigente sobre Propiedad Industrial, de
26 de Julio de 1929, en su texto refundido publicado el 30
de Abril de 1930, establece los caracteres de patentabili-
dad de las invenciones de tipo industrial que tienen por
5 objeto obtener ventajas sobre lo ya conocido, admitiendo
por consiguiente como patentables, las nuevas máquinas, a-
paratos, instrumentos, procesos de fabricación, etc. La am-
plitud de conceptos previstos como patentables, ha llevado
al legislador a aclarar (Artº. 46) que la enumeración con-
10 tenida en dicho cuerpo legal es puramente enunciativa y no
limitativa, haciéndola extensiva incluso a los descubrimien-
tos de tipo científico (Artº. 47).

El Decreto de 26 de Diciembre de 1947, recogiendo
la Orden de 18 de Noviembre de 1935, confirma el criterio
15 legal de que también serán patentables los instrumentos, ob-
jetos, o partes de los mismos, que aporten a la función a
que son destinados, un beneficio o efecto nuevo, y en defi-
nitiva que constituyan una mejora sustancial sobre lo ante-
riormente conocido.

20 Pues bien, a tenor de lo expuesto, y en base al ar-
ticulado que recoge los conceptos expresados, debe conside-
rarse, que la invención a que se refiere la presente memo-
ria, constituye una novedad industrial, con características
y ventajas que la hacen merecedora del privilegio de explo-
25 tación exclusiva que por ella se solicita, premiando así
los méritos de quien aporta a la industria del país una me-
jora efectiva y precisamente comprendida entre las enuncia-
das por la Ley como patentables. (Arts. 46 y 47 en relación
con el 171, en su nueva redacción afectada por la Orden de
30 18 de Noviembre de 1.935).

1 La presente invención, como se expresa en el
enunciado de esta Memoria Descriptiva, se refiere a una
máquina de coser de juguete, perfeccionada, la cual ha si-
do concebida y realizada en orden a obtener numerosas y
5 notables ventajas respecto a otros dispositivos de juguete
existentes de análogas finalidades.

 La máquina de coser de juguete propiamente
dicha, objeto de la invención, está caracterizada por el
hecho de que el cabezal flotante con que van dotadas este
10 tipo de máquinas presenta la correspondiente palanca de
ajuste relacionada, a través de un vástago, con una palan-
ca de primer género, sobre la que actúa una biela de collar
que rodea un eje excéntrico, la cual a su vez está dotada
de una extensión inferior que se relaciona con otra palan-
ca también de primer género que se mueve al unísono con la
15 primera, actuando sobre un pivote axial previsto a la pa-
lanca de ajuste, cuyo pivote queda introducido simultánea-
mente en un orificio facetado y en una corredera angular.
El orificio facetado aludido ha sido realizado en una placa
20 de la que es solidaria el pie móvil de avance de la tela,
moviéndose en oscilación en dicho sentido de avance, en
tanto que la corredera angular pertenece a una placa, fija-
da a la bancada por un eje inferior sobre el que tiene mo-
vimiento de oscilación, de tal modo que en dicha placa van
25 dispuestas dos laminillas paralelas entre las cuales pene-
tra la aguja y el hilo, con la particularidad de que tales
laminillas presentan un acodamiento frontal para el corres-
pondiente engarce de la boga del hilo y formación de cade-
neta.

30 Con la máquina de coser así constituida, se

1 consigue coser telas mediante punto de cadeneta, con un
solo hilo, ya que al pasar el hilo, con la aguja, aquél
queda entre las laminillas, formando una бага que enlaza
con el propio hilo en la próxima pasada de la aguja.

5 Para complementar la descripción que seguidamente se va a realizar y con objeto de ayudar a una menor comprensión de las características del invento, se acompaña a la presente memoria descriptiva de un juego de planos cuyas figuras representan lo siguiente:

10 Figura 1ª.- Muestra una vista lateral en alzado de la máquina de coser de juguete realizada según la invención.

15 Figura 2ª.- Muestra una vista en alzado frontal de la máquina representada en la figura anterior, en la que se aprecia claramente el cabezal de la misma.

Las figuras 3ª, 4ª y 5ª, corresponden a otras tantas vistas de la placa y pie del prensatelas.

20 Finalmente, las figuras 6ª y 7ª corresponden a sendas vistas, de frente y de perfil, de la placa y laminillas cosedoras.

25 A la vista de las mencionadas figuras, puede observarse el conjunto de la máquina, cuyo cuerpo general es del tipo convencional, presentando un cabezal flotante 1, con los vástagos del prensatelas 2, con el propio prensatelas 3, así como la palanca de accionamiento 4 y su correspondiente resorte recuperador 5. Asimismo, el referido cabezal 1 está dotado del vástago 6 porta-agujas, con su aguja 7 y tornillo de fijación 8 de la referida aguja 7.

30 Por su parte, el vástago porta-agujas 6 está

1 relacionado con una palanca de primer género 9, cuyo brazo
de potencia queda unido al extremo de una biela 10 de co-
llar, quedando éste situado alrededor de una excéntrica 11
que le transmite el movimiento, de tal forma que al propio
5 tiempo la biela 10 presenta una extensión inferior 12 por
la cual se une a la palanca 13, también de primer género,
de forma que esta palanca 13 se prolonga en un pivote axial
14 penetrante en las placas 15 y 16, a través de unas ra-
nuras practicadas en las mismas.

10 La mencionada placa 15 corresponde al pie del
prensatelas y se mueve en oscilación, dentro de la ranura
facetada 16 en la que se aloja el pivote axial 14, con su
eje de apoyo 18; en tanto que la segunda placa 16 corres-
ponde a la placa cosedora o lanzadera, la cual presenta
15 incorporadas dos laminillas gemelas 19 en las que pasa la
aguja 7 y el hilo para efectuar el cosido por cadeneta, a
cuyo fin, dichas laminillas 19 presentan en su borde fron-
tal superior unos acodamientos 20.

20 Asimismo, esta placa 16 presenta en su parte
inferior un eje 21 sobre el cual oscila a impulsos del
pivote axial 14 introducido en su correspondiente ranura
angular 22. En cuanto al prensatelas 3, éste queda en la
parte superior de la mesa 23, mientras que la aguja 7 pasa
a través de ésta en el movimiento de oscilación transmitido
25 por la palanca 9, quedando las placas 15 y 16, de pie y
lanzadera, respectivamente, bajo el armazón de la mesa.

El soporte de los ejes de oscilación del alu-
dido pie, así como de la lanzadera, está constituido por
un tabique 24 dispuesto por debajo de la mesa 23.

30 Con esta constitución, la máquina de juguete

1

consigue coser telas mediante punto de cadeneta, con un solo hilo, ya que al pasar éste por la aguja 7, aquél queda retenido entre las laminillas 19 formando una baga que enlaza con el propio hilo en la próxima pasada de la aguja aludida 7.

5

No se considera necesario hacer más extensa esta descripción para que cualquier persona perita en la materia comprenda perfectamente la idea que se desea patentar así como las ventajas que de su realización industrial han de derivarse.

10

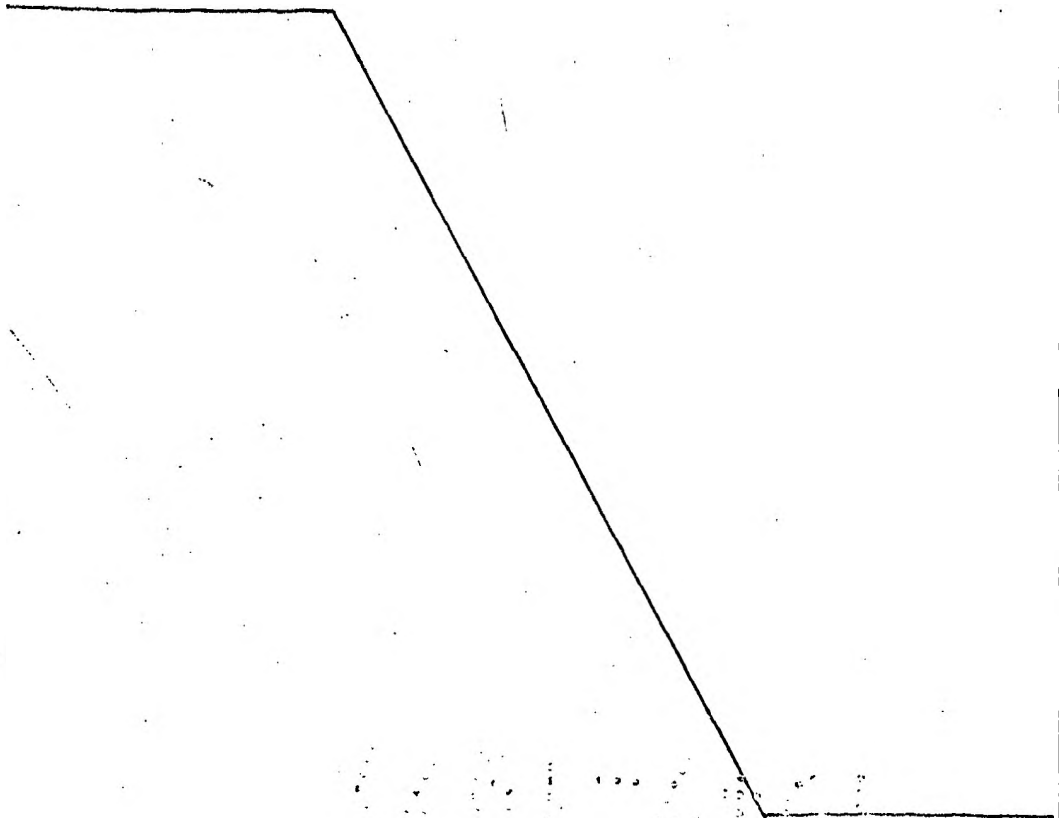
Por todo ello, y para evitar posibles imitaciones se presenta esta solicitud, pidiendo la explotación exclusiva de la idea descrita, de acuerdo con las consideraciones y puntos que se desea reivindicar, que se concretan en las páginas siguientes:

15

20

25

30



1 Hecha la descripción a que se refiere la memoria
que antecede, es preciso insistir en que los detalles de
realización de la idea expuesta, pueden variar, es decir,
5 que pueden sufrir pequeñas alteraciones, basadas siempre
en los principios fundamentales de la idea, que son en esen-
cia los que quedan reflejados en los párrafos de la descrip-
ción hecha. En efecto, el Artículo 48 del Estatuto vigente
sobre Propiedad Industrial, establece como no patentables,
10 en su apartado tercero, "los cambios de forma, dimensiones,
proporciones y materias de un objeto ya patentado" fijando
así el criterio del legislador en el sentido de que paten-
tada una idea que pueda dar lugar a una realidad práctica
e industrializable, nadie podrá apoyarse en ella para, a
pretexto de haber introducido ligeras modificaciones, pre-
15 sentarla como nueva y propia.

Este principio, en cuanto al alcance de la protec-
ción del objeto patentado se refiere, se halla confirmado
por numerosas Sentencias del Tribunal Supremo, y entre -
ellas, como más terminantes, en las de fechas 16 de octubre
20 de 1954, 23 de enero de 1959, 20 de marzo de 1964 y otras.

Establecido el concepto expresado, en cuanto a la
amplitud que debe darse a la protección solicitada, se re-
dacta a continuación la Nota de Reivindicaciones, de acuer-
do con lo que se establece en el último párrafo del apar-
25 tado tercero del Artículo 100 de la Ley, sintetizando así
las novedades que se desean reivindicar:

NOTA DE REIVINDICACIONES

30 En resumen, el privilegio de explotación exclusi-
va que se solicita, recaerá sobre las reivindicaciones si-
guientes:

1 1.- MAQUINA DE COSER DE JUGUETE, PERFECCIONADA,
caracterizada esencialmente por el hecho de que el cabezal
flotante que comprende, con los vástagos correspondientes
al prensatelas, con su palanca de ajuste, y aguja, presenta
5 ésta última relacionada, a través de su vástago, con una
palanca de primer género sobre la que actua una biela de
collar que rodea un eje excéntrico y que a la vez posee otra
extensión inferior relacionada con otra palanca de primer
género que se mueve al unísono de aquella, actuando sobre
10 un pivote axial a la palanca que queda introducido simultá-
neamente en un orificio facetado y una corredera angular; el
primero practicado en una placa de la que es solidaria el
pié móvil de avance de la tela, que se mueve en oscilación
en dicho sentido de avance, mientras que la corredera está
15 practicada en una placa, fijada a la bancada por un eje in-
ferior sobre el que tiene movimiento de oscilación, y en
cuya placa van dispuestas dos laminillas paralelas entre las
cuales penetra la aguja y el hilo; presentando dichas lami-
nillas un acodamiento frontal para engarce de la boga del
20 hilo y formación de cadeneta.

2.- Se reivindica por último como objeto sobre
el que ha de recaer el Modelo de Utilidad que se solicita:
MAQUINA DE COSER DE JUGUETE, PERFECCIONADA.

25 Todo conforme queda descrito y reivindicado en
la presente memoria descriptiva que consta de ocho páginas
mecanografiadas y dibujos que se acompañan.

Madrid 4 de Mayo 1.977

BERNARDO UNGRIA
P. F.

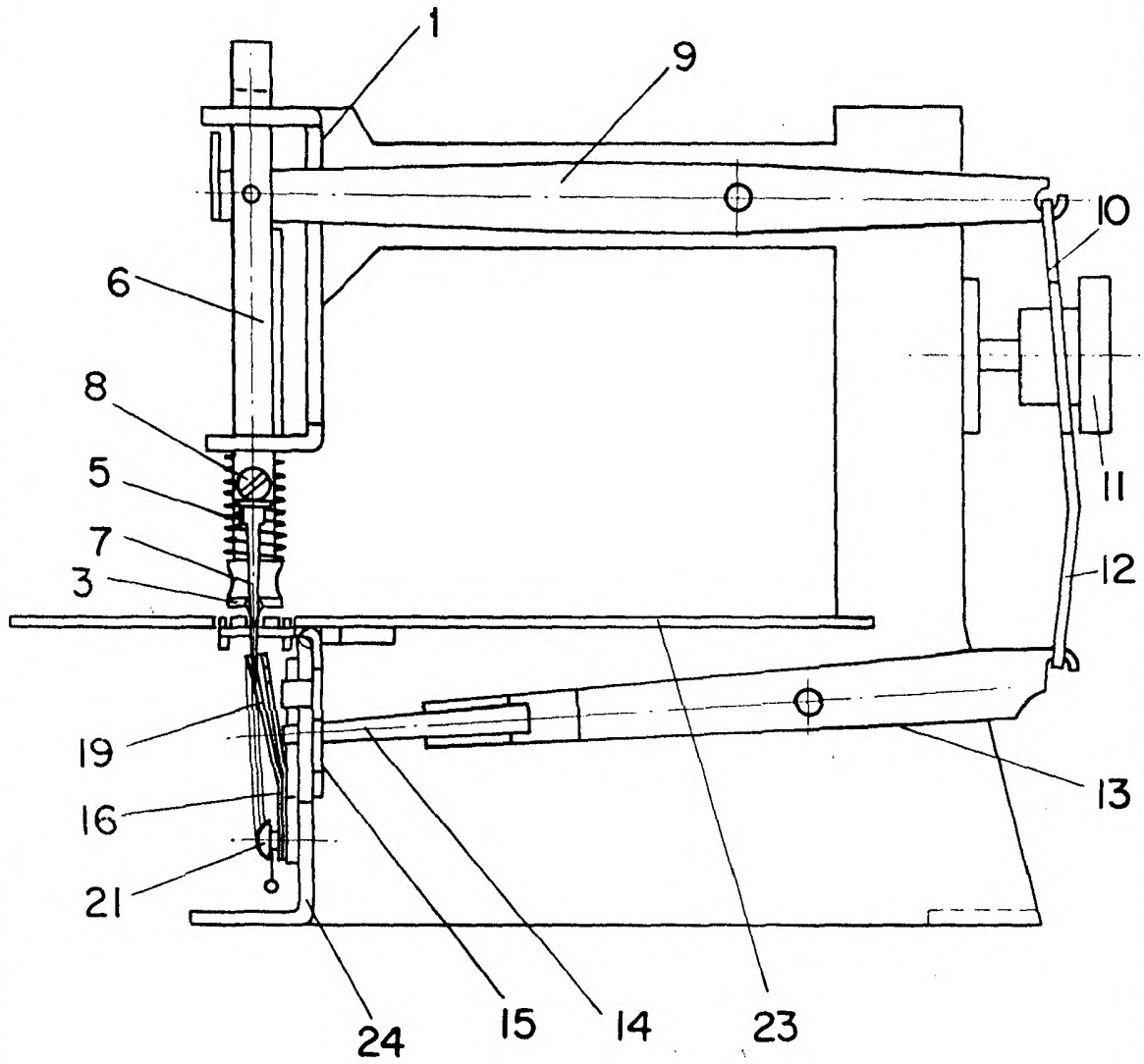


FIG-1

ESCALA VARIABLE

Madrid, de 197
de BERNARDO UNGRIA
p. p.

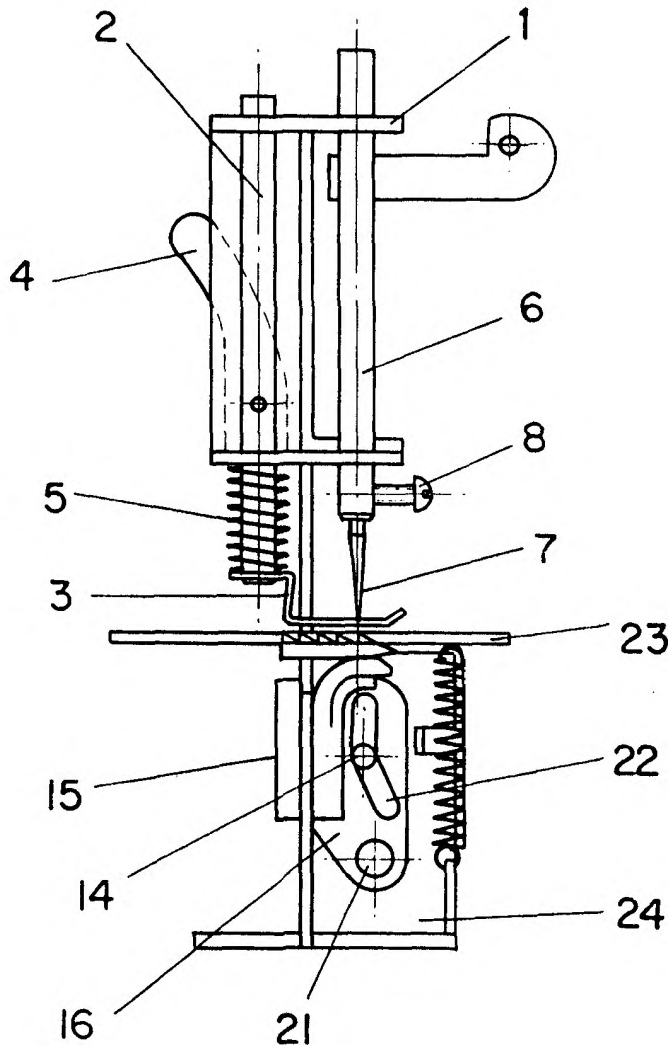


FIG - 2

ESCALA VARIABLE

Madrid, de de 197

BERNARDO UNGRIA

p. p.

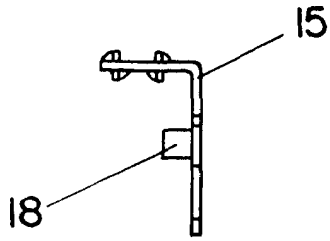


FIG-4

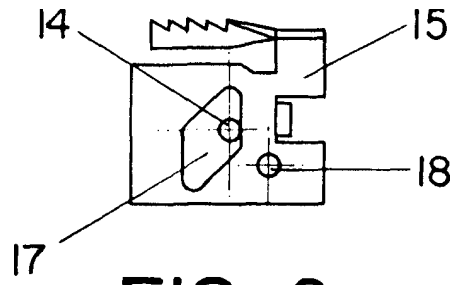


FIG-3

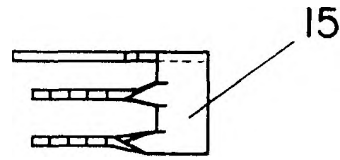


FIG-5

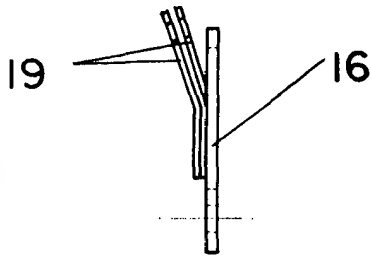


FIG-7

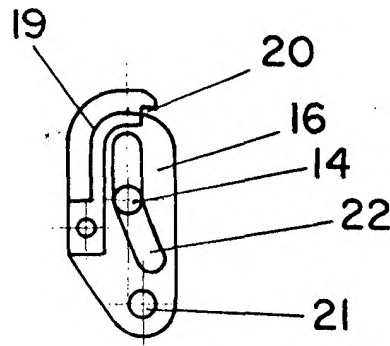


FIG-6

ESCALA VARIABLE

Madrid, de de 197

BERNARDO UNGRIA

P. P.