



ESPAÑA

19 ES	11	NUMERO	10 Y
	21	228.288	
	22	FECHA DE PRESENTACION	
		4-5-77	

MODELO DE UTILIDAD

30 PRIORIDADES:	32 FECHA	33 PAIS
31 NUMERO		

67 FECHA DE PUBLICIDAD	81 CLASIFICACION INTERNACIONAL
	G09F

64 TITULO DE LA INVENCIÓN

MODULO PARA TABLERO LUMINOSO.

71 SOLICITANTE (S)

D. DANIEL IBÁÑEZ JULVE.

DOMICILIO DEL SOLICITANTE

Colón 68 - BADALONA - (Barcelona)

72 INVENTOR (ES)

73 TITULAR (ES)

74 REPRESENTANTE

DON BERNARDO UNGRIA GOIBURU



1 El Estatuto vigente sobre Propiedad Industrial, de
26 de Julio de 1929, en su texto refundido publicado el 30
de Abril de 1930, establece los caracteres de patentabili-
5 dade de las invenciones de tipo industrial que tienen por
objeto obtener ventajas sobre lo ya conocido, admitiendo
por consiguiente como patentables, las nuevas máquinas, a-
paratos, instrumentos, procesos de fabricación, etc. La am-
plitud de conceptos previstos como patentables, ha llevado
al legislador a aclarar (Artº. 46) que la enumeración con-
10 tenida en dicho cuerpo legal es puramente enunciativa y no
limitativa, haciéndola extensiva incluso a los descubrimien-
tos de tipo científico (Artº. 47).

El Decreto de 26 de Diciembre de 1947, recogiendo
la Orden de 18 de Noviembre de 1935, confirma el criterio
15 legal de que también serán patentables los instrumentos, ob-
jetos, o partes de los mismos, que aporten a la función a
que son destinados, un beneficio o efecto nuevo, y en defi-
nitiva que constituyan una mejora sustancial sobre lo ante-
riormente conocido.

20 Pues bien, a tenor de lo expuesto, y en base al ar-
ticulado que recoge los conceptos expresados, debe conside-
rarse, que la invención a que se refiere la presente memo-
ria, constituye una novedad industrial, con características
y ventajas que la hacen merecedora del privilegio de explo-
25 tación exclusiva que por ella se solicita, premiando así
los méritos de quien aporta a la industria del país una me-
jora efectiva y precisamente comprendida entre las enuncia-
das por la Ley como patentables. (Arts. 46 y 47 en relación
con el 171, en su nueva redacción afectada por la Orden de
30 18 de Noviembre de 1.935).

1 La presente invención, según se expresa en el
 enunciado de esta memoria descriptiva, se refiere a un
 modulo para tablero luminoso, el cual ha sido concebido
 y realizado en orden a obtener numerosas y notables ven-
5 tajas respecto a otros dispositivos existentes de análogas
 finalidades.

 El módulo en cuestión, objeto de la invención,
 ha sido concebido para un tablero luminoso del tipo que
 se emplea en estadios y campos de deportes, con el objeto
10 de indicar las pruebas que se efectúan, los datos de los
 ganadores y los resultados obtenidos.

 Este tipo de tableros se emplea en general en
 todos aquellos casos en que se quiera informar a una gran
 masa de público de las incidencias de hechos o circunstan-
15 cias que atraen su atención.

 El módulo está dotado de treinta y cinco lámpa-
 ras independientes cuyo orden de encendido y tiempo de du-
 ración, está gobernado a través de un microprocesador o un
 centro electrónico de gobierno, de tal forma que las lám-
20 paras están dispuesta en alineaciones de 5, horizontalmen-
 te y de 7 verticalmente, pudiendo representar cualquier le-
 tra o número, constituyendo un elemento luminoso alfa-numé-
 rico.

 Por otra parte, los distintos módulos se agrupan
25 en un soporte en el cual se constituye el propio tablero,
 con la particularidad de que cada módulo consta de 35 cuer-
 pos tubulares dispuestos uno junto a otros y encerrados so-
 bre los bordes de un marco perimétrico.

 Dicho marco está provisto de una placa base que
30 constituye apoyo para los cuerpos tubulares, siendo éstos

1 de menor altura que el ancho del marco y constituyendo
un asiento para una malla o una placa perforada que in-
moviliza axialmente a tales cuerpos tubulares, la cual
malla está situada bajo una placa y se fija al propio mar-
5 co.

La referida placa está provista de una serie
de orificios de menor diámetro que el correspondiente a
los cuerpos tubulares y son concéntricos a ellos; habiéndose
previsto en la placa base un número de portalámparas
10 igual al número de cuerpos tubulares en los cuales
queda alojada una lámpara alimentada a través del corres-
pondiente portalámparas.

Para complementar la descripción que seguidamen-
te se va a realizar y con objeto de ayudar a una mejor
15 comprensión de las características del invento, se acom-
paña a la presente memoria descriptiva de una hoja única
de planos cuyas figuras representan lo siguiente:

Figura 1ª.- Muestra una vista en perspectiva
del módulo realizado según la invención, apreciándose en
20 dicha figura los distintos elementos que constituyen el
dispositivo propiamente dicho, estando tales elementos
en posición de ser acoplados entre sí.

Figura 2ª.- Muestra una vista seccionada de -
una parte del módulo realizado según la invención.

25 A la vista de las mencionadas figuras, puede
observarse el conjunto de tal forma que cada módulo cons-
ta de 35 cuerpos tubulares 1 dispuestos unos juntos a -
otros y encerrados entre los bordes de un marco rectan-
gular 2. Dichos cuerpos tubulares 1 se apoyan por un ex-
30 tremo sobre la placa base 3, solidarizada al marco 2, cu-

1 ya placa 3 incorpora los portalámparas 4 en los que quedan
situadas las lámparas 5 alimentadas independientemente por
los bornes correspondientes 6.

5 Por otra parte, sobre los cuerpos tubulares 1 se
dispone la retícula 7 constitutiva de una malla o placa -
perforada que protege la lámpara contra posibles impactos,
resultando más eficaz que un cristal ya que no pierde trans-
pariencia.

10 La referida placa o malla 7 queda dispuesta sobre
los cuerpos tubulares 1, retenida por los bordes del marco
2, al cual, exteriormente, se solidariza una placa 8 provista
de una serie de orificios 9 que, concéntricos a los cuer-
pos tubulares 1, dejan pasar la luz.

15 Como ya se dijo anteriormente, los cuerpos tubula-
res 1 son todos iguales y están dispuestos en alineaciones
longitudinales y transversales, concretamente en cinco ali-
neaciones horizontales y en siete verticales, quedando to-
dos ellos inscritos en el marco rectangular 2 al que se ajustan
lateralmente, de tal forma que la placa 8 provista de
20 los orificios 9 se ha previsto en el propio marco 2 y cons-
tituye el apoyo para los referidos cuerpos tubulares 1, sien-
do éstos de menor altura que el ancho del propio marco 2,
a la vez de que constituyen un asiento para la malla o re-
tícula 7 de protección de las lámparas 5.

25 No se considera necesario hacer más extensa esta
descripción para que cualquier persona experta en la mate-
ria comprenda perfectamente cual es la idea que se desea re-
gistrar así como las ventajas que de su realización indus-
trial han de derivarse.

1

Por todo ello y para evitar posibles imitaciones se presenta esta solicitud pidiendo la explotación exclusiva de la idea descrita, de acuerdo con las consideraciones y puntos que se desean reivindicar y que se concretan en las páginas siguientes.

5

10

15

20

25

30

1 Hecha la descripción a que se refiere la memoria
que antecede, es preciso insistir en que los detalles de
realización de la idea expuesta, pueden variar, es decir,
5 que pueden sufrir pequeñas alteraciones, basadas siempre
en los principios fundamentales de la idea, que son en esen-
cia los que quedan reflejados en los párrafos de la descrip-
ción hecha. En efecto, el Artículo 48 del Estatuto vigente
sobre Propiedad Industrial, establece como no patentables,
10 en su apartado tercero, "los cambios de forma, dimensiones,
proporciones y materias de un objeto ya patentado" fijando
así el criterio del legislador en el sentido de que paten-
tada una idea que pueda dar lugar a una realidad práctica
e industrializable, nadie podrá apoyarse en ella para, a
pretexto de haber introducido ligeras modificaciones, pre-
15 sentarla como nueva y propia.

Este principio, en cuanto al alcance de la protec-
ción del objeto patentado se refiere, se halla confirmado
por numerosas Sentencias del Tribunal Supremo, y entre -
20 ellas, como más terminantes, en las de fechas 16 de octubre
de 1954, 23 de enero de 1959, 20 de marzo de 1964 y otras.

Establecido el concepto expresado, en cuanto a la
amplitud que debe darse a la protección solicitada, se re-
dacta a continuación la Nota de Reivindicaciones, de acuer-
do con lo que se establece en el último párrafo del apar-
25 tado tercero del Artículo 100 de la Ley, sintetizando así
las novedades que se desean reivindicar:

NOTA DE REIVINDICACIONES

30 En resumen, el privilegio de explotación exclusi-
va que se solicita, recaerá sobre las reivindicaciones si-
guientes:

1 1ª.- "MODULO PARA TABLERO LUMINOSO".- caracteriza
do esencialmente porque está constituido por una pluralidad
de cuerpos tubulares iguales dispuestos en alineaciones lon
5 gitudinales y transversales e inscritos en un marco rectan
gular al que se ajustan lateralmente, estando dicho marco -
provisto de una placa base que constituye apoyo para los -
cuerpos tubulares, los cuales son de menor altura que el an
cho del marco y constituyen un asiento para una malla o una
10 placa perforada que inmoviliza axialmente los cuerpos tubu
lares y está situada bajo una placa que se fija al marco, -
cuya placa está provista de orificios de menor diámetro que
el diámetro de los cuerpos tubulares y son concéntricos a
ellos; habiéndose previsto en la placa base un número de -
portalámparas igual al número de cuerpos tubulares en los
15 cuales se aloja una lámpara alimentada a través del corres
pondiente portalámparas.

 2ª.- Se reivindica por último como objeto sobre
el que ha de recaer el Modelo de Utilidad que se solicita:
"MODULO PARA TABLERO LUMINOSO".

20 Todo tal y como se reivindica en la presente memo
ria descriptiva que consta de ochopáginas mecanografiadas
y dibujos adjuntos

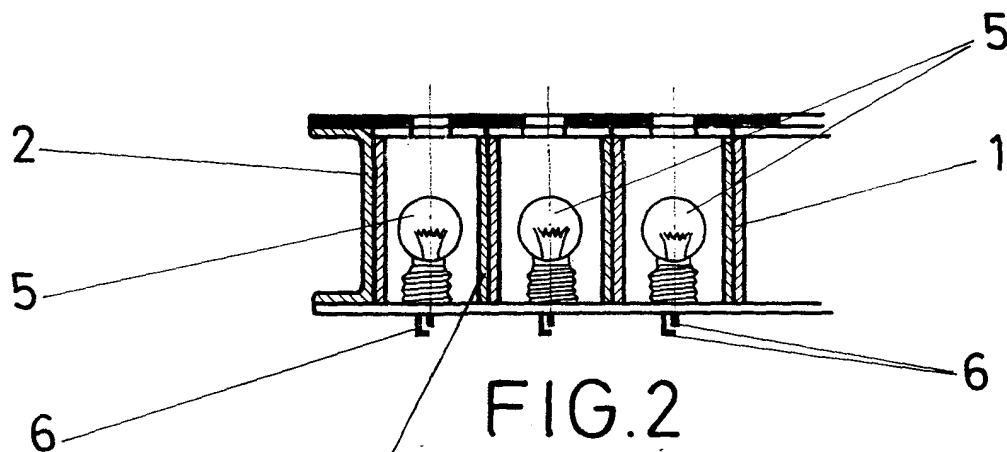
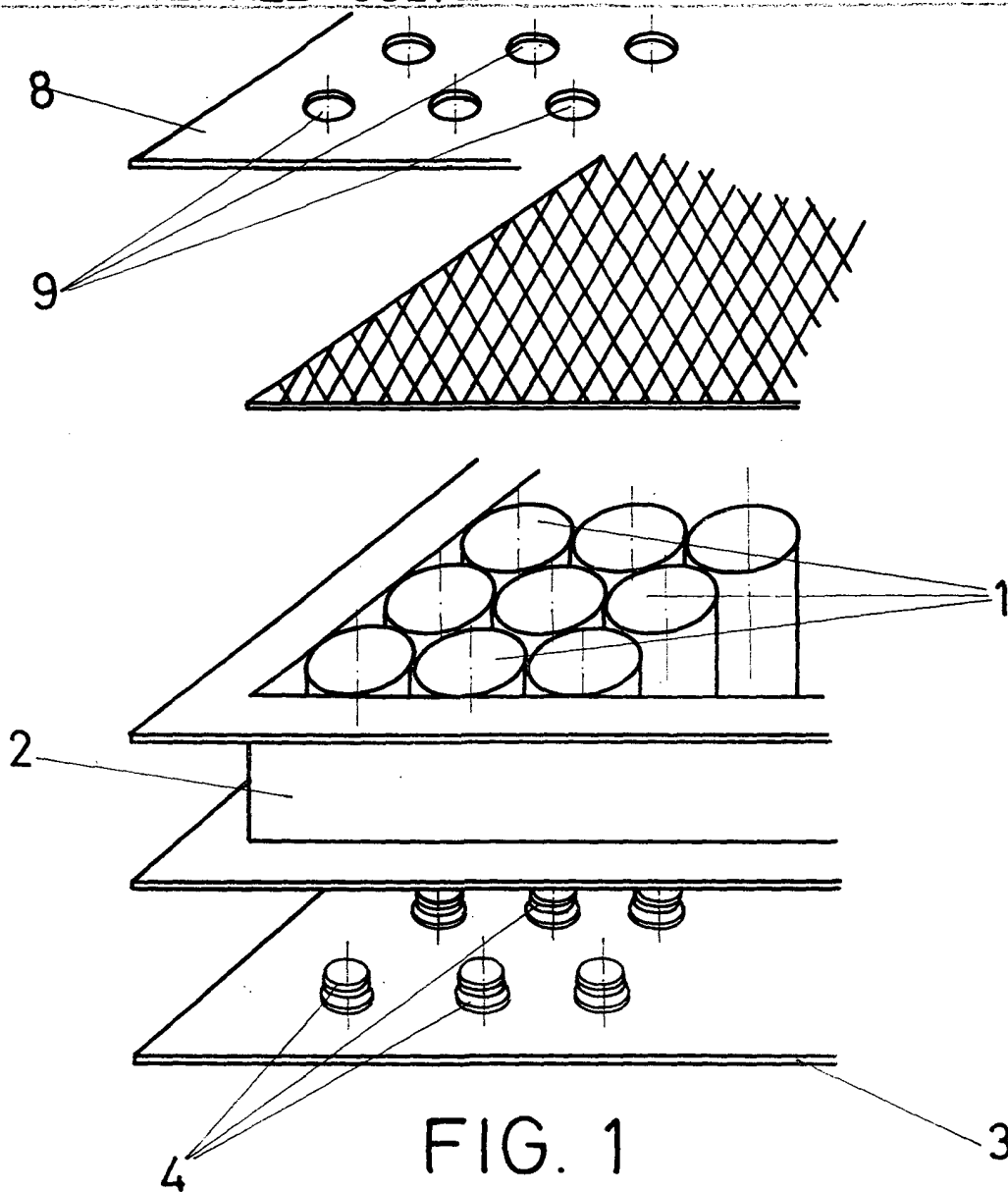
 Madrid, 4 de Mayo de 1.977

 BERNARDO UNGRIA

 p.p.

25

30



ESCALA VARIABLE

Madrid, 4 de Mayo de 197

BERNARDO UNGRIA

p. p.