



ESPAÑA

19 ES	11	NUMERO.	228280	10 Y
	21			
	22	FECHA DE PRESENTACION	4-5-77	

MODELO DE UTILIDAD

228280

0 31.077

30 PRIORIDADES:	32 FECHA	33 PAIS
31 NUMERO		

47 FECHA DE PUBLICIDAD	51 CLASIFICACION INTERNACIONAL
	B43L

54 TITULO DE LA INVENCIÓN
" ESTUCHE PINTALABIOS HERMETICO "

71 SOLICITANTE (S)
INDUSTRIAS METALICAS CASTELLO, S.A.

DOMICILIO DEL SOLICITANTE
Potosí nº 23 BARCELONA - 16.-

72 INVENTOR (ES)

73 TITULAR (ES)

74 REPRESENTANTE
E. GONZALEZ VACAS

Esta memoria tiene por objeto describir lo que constituye la esencialidad de un nuevo estuche pintalabios, de tipo conveccional o arbitrario, que presenta la peculiar y característica novedad de ser hermetico, lo que asegura a la barra labial la mayor estabilidad en su aroma, color e impermeabilidad originales.

De modo fundamental, el nuevo estuche pintalabios propuesto, se distingue por presentar en su pié, hacia su zona superior, un asiento anular o ranura, en el cual está situada una junta tórica naturalmente elástica, que ajusta perfectamente en su emplazamiento, ciñiendo su diametro interior al citado pié.

La junta tórica citada, está situada de tal modo que recibe exteriormente a la tapa de la unidad, la cual se ciñe su diámetro interior tubular sobre la misma, lo que asegura el fin perseguido de obtener una hermeticidad perfecta.

Para lograr el más perfecto paralelismo entre la tapa y el pié, se han dispuesto en el mismo, varios frenos, constituidos por nervaduras situadas en sentido de la generatriz, sobre una zona anular saliente, que definitivamente limita la penetración de la citada tapa sobre el comentado pié.

Evidentemente, el estuche pintalabios es absolutamente independiente de la facultad de cierre preconizada, en cuanto a que para la constitución del mismo caben infinidad de posibles soluciones, desde las clásicas -- actualmente empleadas a las que en un futuro pudieran concebirse. Por ello, el tipo, mecanismo de elevación y descenso de la barra labial, forma material de ejecución po

sibles realizaciones materiales, etc., son aspectos que por no pertenecer al invento, podrán ser resueltos como mejor se estime oportuno en cada caso.

5.- En resumen, pues, debe entenderse el invento como una solución destinada a ser aplicada a estuches para labios de cualquier tipo, consistiendo el invento en el hecho de que la parte inferior o pié metálico del estuche presente o incorpore un asiento anular o ranura adecuada y destinada para recibir una junta tórica naturalmente elástica, de tal modo que al cerrar la tapa de la unidad, se ciña la parte interior tubular de ésta sobre la exterior de la junta tórica para asegurar un cierre hermético,

15.- Una vez se haya comprendido con mayor claridad el conjunto del Modelo, otros detalles y características del mismo, se irán poniendo de manifiesto en el transcurso de la descripción que se da a continuación, en la que exponen los detalles más particulares del Modelo, como, asimismo, de los medios que para su puesta en práctica pueden emplearse. Estos detalles se dan a título de ejemplo, haciendo de referencia a un caso posible de realización práctica, pero el modelo no queda limitado, exactamente, a los detalles que aquí se exponen, debiendo ser considerada, por tanto esta descripción desde un punto de vista ilustrativo y sin limitaciones de ninguna clase.

25.- Una idea más amplia de la invención, la proporciona la descripción siguiente en la que se hace referencia a la lamina de dibujo ilustrativo que a esta memoria se acompaña, en la que de manera un tanto esquemática y exclusivamente por vía de ejemplo, se representan los deta

30.-

lles preferidos por el invento.

5.- En estos dibujos, se usan marcas de referencia semejantes, para indicar piezas, conjuntos o partes, que se corresponden en las distintas vistas presentadas, cuyas piezas, detalle y organización, se definen de una manera específica en el transcurso de la memoria, y se concretan en las notas reivindicatorias finales.

En los dibujos:

10.- La figura 1ª, muestra un estuche pintalabios - arbitrario, dotado con el cierre hermético propuesto.

La figura 2ª, presenta un detalle de la misma realización, mediante el que se aprecia con más claridad la solución de hermeticidad empleada y que constituye la característica básica del invento.

15.- Según se aprecia, la realización representada en los dibujos, consiste en un estuche metálico, que contiene la barrita labial 6 en el interior de los dispositivos oportunos, de tipo ascendente-descendente, contenidos en el interior del cuerpo intermedio 2, vinculado de modo libremente giratorio al pié 3, el cual, de modo característico, presenta un asiento anular o ranura perimetral 7, en la cual esta adaptada una junta tórica 4 naturalmente elástica, que ajusta perfectamente con el pié - que la sitúa por su parte interior y está destinada a ceñirse por su parte exterior sobre la superficie interior tubular de la tapa de cobertura 1, al, objeto de determinar una hermeticidad perfecta, que asegura que la barra labial no pierda su aroma, color e impermeabilidad características y originales.

30.- Por debajo del asiento anular que recibe la jun

ta tórica 4, existen varios frenos 5, formados por sendas nerveduras dispuestas en sentido de la generatriz, y cuyos frenos sirven para obtener un perfecto paralelismo entre la tapa 1 y el pié 3.

- 5.- Se comprenderá fácilmente, después de observar los dibujos y la descripción precedente que la actual concepción proporciona una construcción sencilla y efectiva susceptible de poder ser llevado a la práctica con gran facilidad, asegurando la obtención de una manufactura relativamente barata.

- 10.- Este detalle de economía adquiere gran importancia, si se considera en los términos de una producción en escala, ya que es evidente que el mercado puede absorber en cantidades muy considerables el objeto que constituye la invención y cualquier pequeño ahorro logrado mediante la aportación de ciertas mejoras durante su fabricación puede adquirir elevadas proporciones.

- 15.- Se reitera, que en el objeto que constituye el actual Modelo, serán susceptibles de introducirse todas aquellas modificaciones de detalle que las circunstancias y la práctica pudieran aconsejar, siempre y cuando que, con las variantes que se introduzcan, no se cambie, altere o modifique la esencialidad del invento descrito.

N O T A

- 20.- Se declara como de propiedad y novedad para todo el territorio español, el contenido de las siguientes:

- 25.-

REIVINDICACIONES

- 1a.- Estuche pintalabios hermético, del tipo -
que comprende un pié inferior al que vincula a través de
medios arbitrarios la barra de labios, que se cubre me--
5.- diante una tapa de cobertura que se adapta sobre aquél;
caracterizado porque el pié tiene producido o incorpora
do un asiento anular adecuado para recibir una junta tó
rica que ajusta perfectamente en su emplazamiento y se -
destina a recibir ajustadamente, a su vez, la superficie
10.- tubular interior de la tapa de cobertura asegurando con -
ello una perfecta hermeticidad entre pié y tapa, que de--
termina en mantenimiento permanente del aroma, color o im
permeabilidad de la barra labial.

2a.- ESTUCHE PINTALABIOS HERMETICO.

- 15.- Todo ello conforme se describe y reivindica en -
la presente memoria que consta de SEIS hojas, escritas a -
máquina por una sola de sus caras y dibujos que la ilustran.

Madrid, 4 de Mayo de 1.977

ALICIA MARTÍNEZ

[Handwritten signature]

FIG. 1

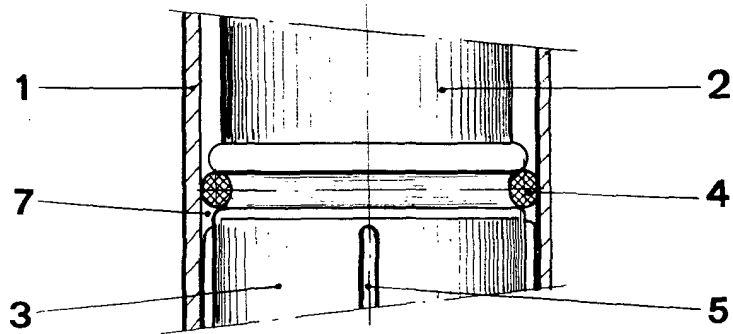
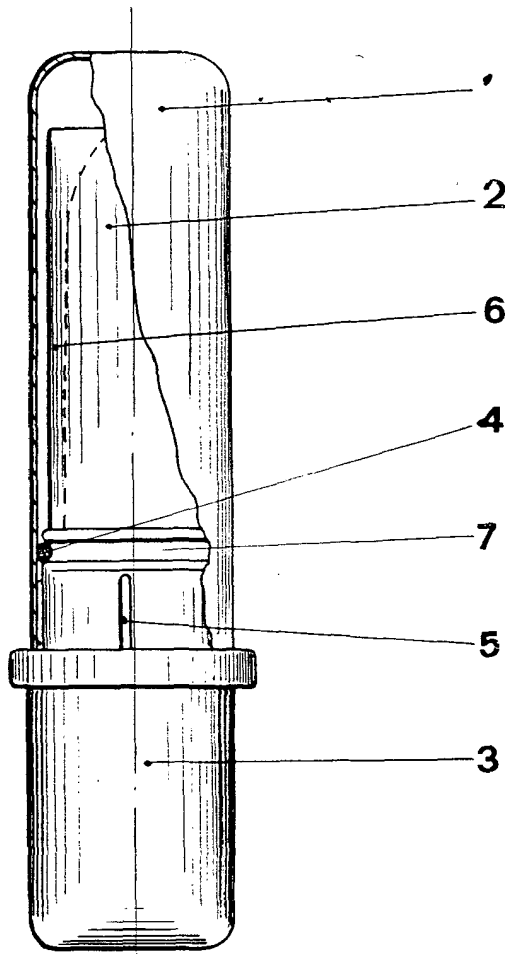


FIG. 2

MAORID