



ESPAÑA

(19) ES	(11) NUMERO 228279	(10) Y
	(21)	
	(22) FECHA DE PRESENTACION - 9 MAR 1977	

MODELO DE UTILIDAD  
228279

(30) PRIORIDADES:	(32) FECHA	(33) PAIS
(31) NUMERO		
--	--	--

(47) FECHA DE PUBLICIDAD	(51) CLASIFICACION INTERNACIONAL A41.0
--------------------------	---

(54) TITULO DE LA INVENCIÓN "Chubasquero"
--

228279

(71) SOLICITANTE (S) D. Santiago MACH PORTA
--

DOMICILIO DEL SOLICITANTE Travesera de las Corts nº 245, BARCELONA
---

(72) INVENTOR (ES) --
--------------------------

(73) TITULAR (ES)
-------------------

(74) REPRESENTANTE M. Curell Suñol
---------------------------------------

R-3290-22

M O D E L O     D E     U T I L I D A D

por VEINTE años

solicitado en España a favor de D. SANTIAGO MACH PORTA, de  
nacionalidad española, domiciliado en Travesera de las  
5.     Corts, núm. 245, Barcelona, por "Chubasquero". - - - - -

MEMORIA DESCRIPTIVA

La presente invención se refiere a un chubasquero,  
ideado bajo un criterio de simplicidad constructiva y de uso  
eminentemente práctico, siendo de coste sustancialmente re-  
10.     ducido, tanto por su composición como por su ejecución. - -

El presente chubasquero se caracteriza porque está  
constituido por una pieza laminar de forma rectangular, en  
material plástico flexible, doblada por una línea según su  
eje menor, que en el centro de dicha línea posee una abertu-  
15.     ra por corte curvilíneo de ambas mitades de la pieza, en la  
que está fijada por soldadura una capucha con boquete frontal  
ovalado dotado de un dobladillo periférico que contiene un  
cordón para ceñido por sus extremos salientes, habiendo unos

elementos de cierre en las zonas marginales laterales de las dos caras de la pieza, uniendo las mismas entre sí, y presentando potestativamente la cara delantera de la pieza unos bolsillos con tapeta formados por piezas soldadas junto a un corte de la pieza mayor. - - - - -

5.

Otros objetos y características de la invención se irán dando a conocer en detalle a lo largo de la descripción que sigue, haciendo referencia a los dibujos ilustrativos que la acompañan. En los dibujos: - - - - -

10.

Figura 1, representa vista por su cara delantera, el presente chubasquero en posición plana extendida. - - - -

Figura 2, es una vista lateral del mismo chubasquero. - - - - -

15.

Este chubasquero consta de una pieza laminar 1, en material plástico flexible, que presenta forma rectangular.-

Dicha pieza 1 es doblada según una línea 2 que corresponde a su eje menor, dando lugar a una cara anterior 3 y a una cara posterior 4. - - - - -

20.

Por el centro de la mencionada línea 2, la pieza 1 posee un corte en leve curvatura por ambas caras, en la que está soldada una capucha 5 según unas franjas 6. La capucha 5 posee un boquete ovalado 7 en su parte delantera que tiene

un dobladillo periférico 8 portador de un cordón 9 para ceñid mediante sus extremos que salen por sendos orificios 10. - -

5. La pieza 1 se cierra en sus flancos por unos medios al efecto, que en el presente ejemplo gráfico consisten en unos cierres de presión 11, si bien pueden ser unos botones, unas cremalleras u otros elementos idóneos. Dichos cierres 11 están en las correspondientes zonas marginales en las que la pieza 1 forma un reborde entrante para refuerzo. - - - -

10. La cara delantera 3 de la pieza 1 está provista de un bolsillo en cada flanco, formado por una pieza rectangular 12 más una tapeta superior 13, fijadas ambas por soldadura 14, según un corte 15 practicado en la pieza 1. - - - - -

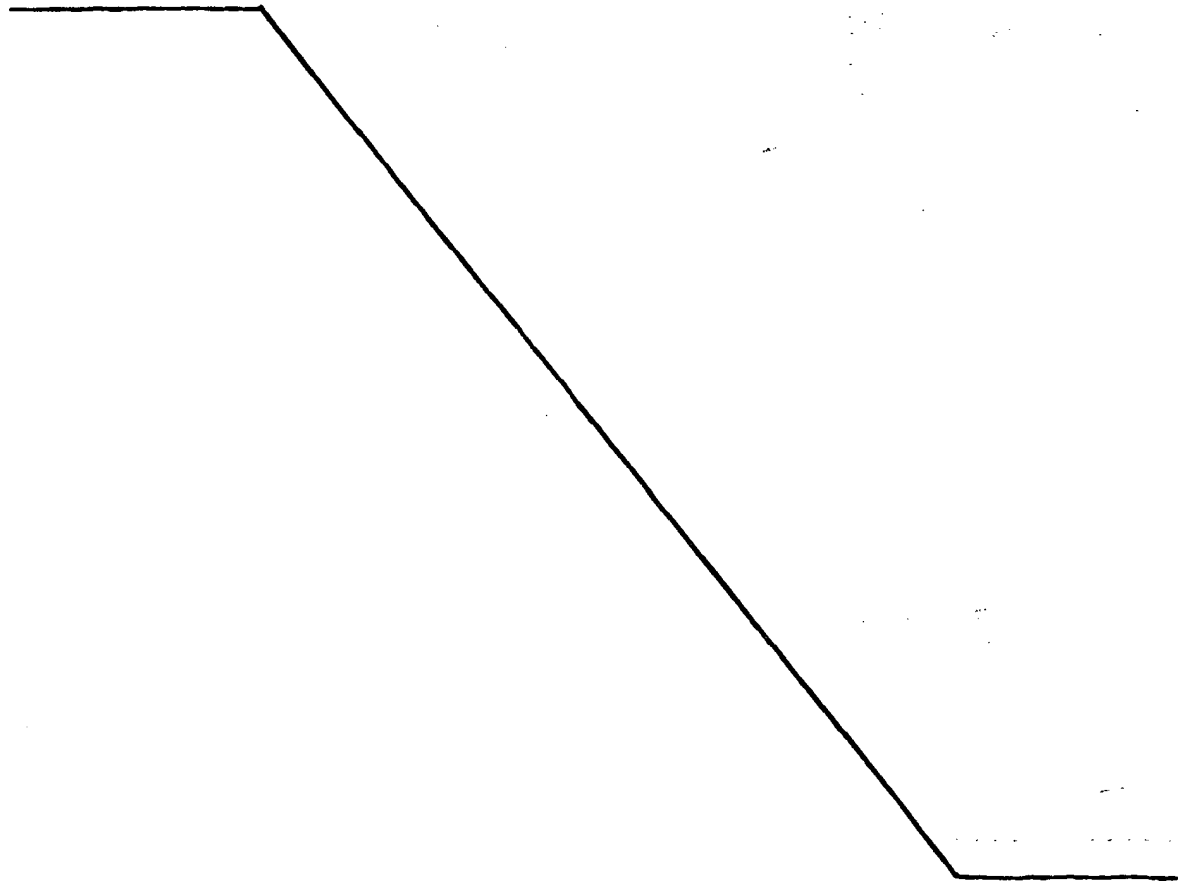
15. Como es obvio, el presente chubasquero se utiliza pasándolo por encima de la cabeza del usuario, y aplicando la misma dentro de la capucha 5, de modo que la línea de doblez 2 queda descansando en parte sobre los hombros y cayendo el resto de los flancos por uno y otro lado de dicho usuario.

20. Este chubasquero asegura una amplia protección contra la lluvia, el viento y demás efectos de la intemperie, siendo otra condición ventajosa su reducido coste. El empleo de este chubasquero es de interés general, aunque más parti-

cularmente para trabajos agrícolas e industriales, prácticas deportivas y otros casos. - - - - -

5. Descritas convenientemente las características de la invención, se hace constar que en la misma podrán introducirse cuantas variantes de detalle pueda aconsejar la experiencia, siempre que con ello no se modifique la esencialidad de la misma. - - - - -

10. A los efectos consiguientes se declaran de novedad, propiedad y utilidad para España, sus territorios y plazas de soberanía, las reivindicaciones que siguen. - - -



REIVINDICACIONES

1.- Chubasquero, caracterizado porque está constituido por una pieza laminar de forma rectangular, en plástico flexible, doblada por una línea según su eje menor, formando las caras anterior y posterior de la prenda, y que en el centro de dicha línea posee una abertura de corte curvilíneo por ambas caras, en la que está fijada por soldadura una capucha con boquete frontal ovalado, dotado de un dobladillo periférico que contiene un cordón para ceñido por sus extremos salientes, habiendo unos elementos de cierre situados en las zonas marginales laterales de las dos caras de la pieza, uniendo las mismas entre sí en forma practicable, y presentando preferentemente la cara delantera de la pieza unos bolsillos con tapeta superior formados por unas piezas menores soldadas junto a un corte de la pieza mayor. - - - - -

5.

10.

15.

2.- "CHUBASQUERO". - - - - -

20.

Todo ello conforme se describe y reivindica en la presente memoria que consta de cinco hojas, foliadas y mecanografiadas por una sola de sus caras, y de dos figuras que la ilustran.

MADRID - 4 MAYO 1977

P. A. M. CURELL SUÑOZ



FIG.1

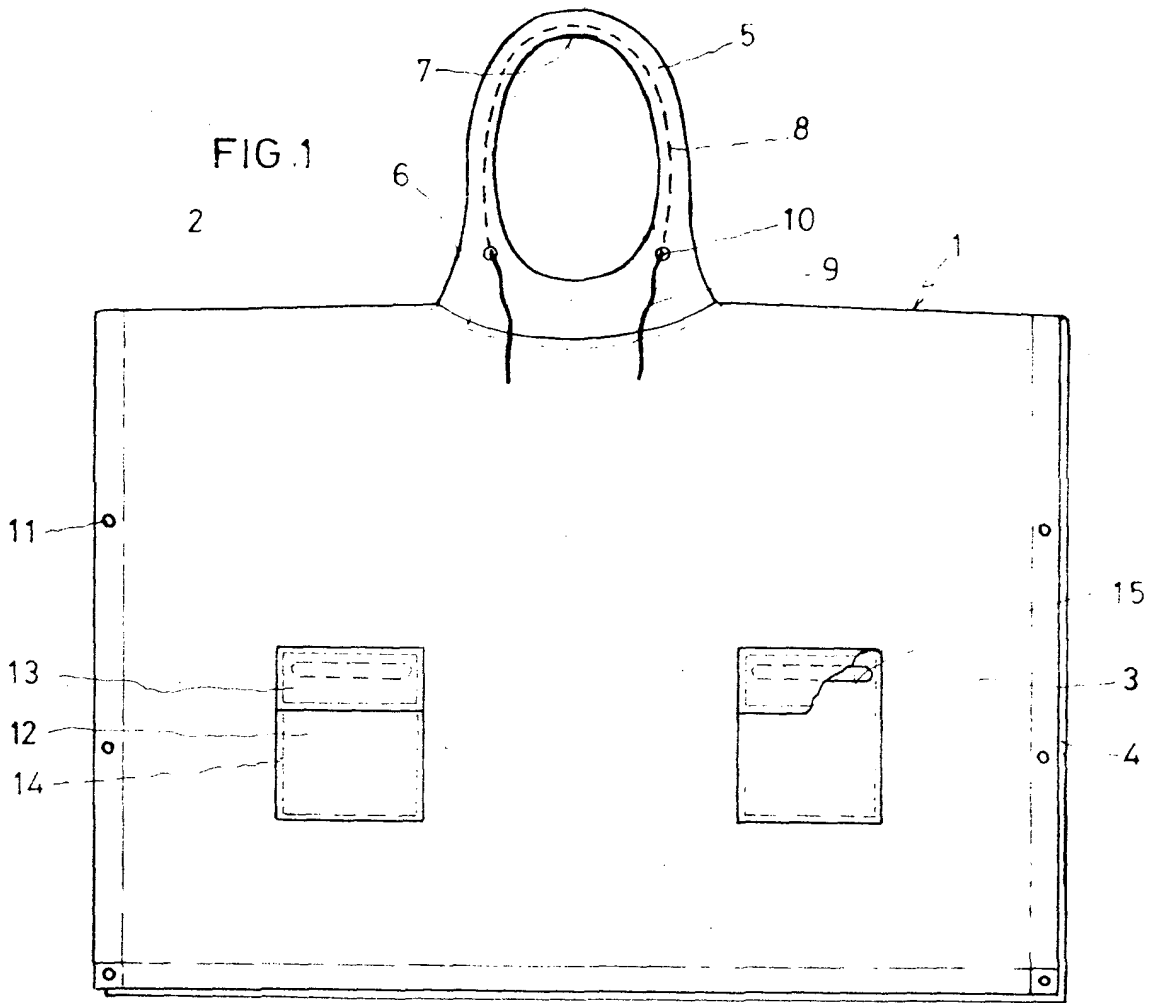
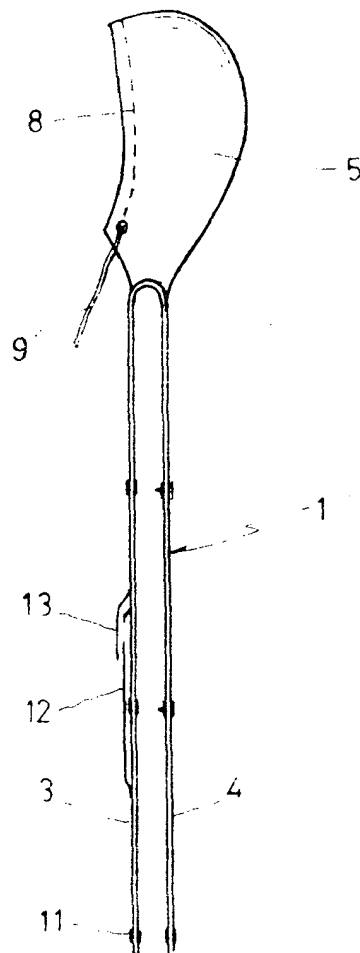


FIG.2



MADRID - 4 MAR 1977

P.A. M. CURELL SUÑOL