



ESPAÑA

19	ES	11	NÚMERO	228271	10	Y
		21				
		22	FECHA DE PRESENTACION	3-MAY-77		

MODELO DE UTILIDAD

228271

30	PRIORIDADES:	32	FECHA	39	PAIS
	31	NUMERO			
	-----		-----		-----

47	FECHA DE PUBLICIDAD	51	CLASIFICACION INTERNACIONAL
			F16D

54	TITULO DE LA INVENCIÓN
	ELEMENTO DE RETENCION PERFECCIONADO.

71	SOLICITANTE (S)
	D. Antonio GARCIA GONZALEZ

	DOMICILIO DEL SOLICITANTE
	MADRID.- Granada, 3

72	INVENTOR (ES)
	El propio solicitante

73	TITULAR (ES)
	D. Antonio GARCIA GONZALEZ

74	REPRESENTANTE
	LUIS RUIZ PALACIOS

El Modelo de Utilidad objeto de la presente memoria se refiere, como su titulo indica, a un elemento de freno para cintas que reúne unas cualidades de utilización superiores a cuantos hasta el momento se conocen con analogo fin, tanto por su sencillez como por su efectivo funcionamiento.

Esencialmente consiste esta invención en una pieza tubular de sección rectangular aplastada por la que desliza la cinta que se trata de mantener inmóvil en determinado momento, para lo cual se ha previsto una pestaña hacia el exterior en la boca de salida de esta pieza y otra hacia el interior en el opuesto la pieza tubular mencionada se dispone pivotante sobre un eje transversal de manera que al soltar la cinta hace presión sobre la pestaña exterior inclinándose la pieza y presionando la pestaña opuesta la propia cinta contra una pieza plana acodada y con nervios en su superficie impidiendo este rozamiento que el muelle de recuperación arrastre a la cinta. Para liberarla basta aflojar la cinta que permite la pieza tubular dejando de ejercer presión.

Para la mejor comprensión del invento que se precogniza se acompaña una hoja de planos en la que, en dos figuras se detalla suficientemente la disposición de sus elementos componentes así como su utilización y funcionamiento en un ejemplo de realización práctica no limitativo.

La figura primera representa una vista de perfil seccionada del elemento que nos ocupa.

La segunda se refiere a vista frontal del mismo.

La numeración que acompaña a las figuras tiene el mismo significado para ambas, siendo este el siguiente:

- 1.- Cuerpo.
- 5.- 2.- Orificio de fijación.
- 3.- Eje de pivotaje.
- 4.- Pieza tubular guía.
- 5.- Base fija.
- 6.- Pestaña de presión.
- 10.- 7.- Nervios.
- 8.- Cinta.
- 9.- Pestaña de salida.

El dispositivo se aloja en el soporte (1), que se fija con tornillos por los orificios (2), constando de la pieza tubular rectangular (4), que presenta una pestaña de salida (9) y otra opuesta interior (6), esta pieza pivota sobre el eje transversal (3). La cinta (5) al pasar por la pieza (4) y por la presión del muelle de recuperación hace pivotar a (4) sobre (3) presionando la pestaña posterior (6) sobre la cinta y esta a su vez contra los nervios (7) practicados en la superficie de la placa debidamente curvada (5) al soporte (1).

Serán independientes del objeto de la presente invención, los materiales, formas, colores y dimensiones y en general todo cuanto no altere, cambie o modifique la esencialidad de la invención.

Descrita suficientemente la naturaleza y objeto de

este Modelo de Utilidad, se hace constar que las características esenciales, sobre las que ha de recaer la concesión del mismo, están comprendidas en las notas reivindicatorias, que en la siguiente página se detalla.

REIVINDICACIONES

- 1º.- Elemento de retención perfeccionado, caracterizado por comprender, un dispositivo de retención de cinta constituido por una pieza tubular rectangular, aplastada, pivotante sobre un eje transversal con una pestaña posterior plegada hacia el interior y otra de salida hacia el exterior, presionando aquella en posición normal sobre la cinta y esta a su vez sobre una pieza plana plegada en U, cuyo tramo central debidamente conformado con sección en "S" presenta varias nervaduras transversales que ayudan a evitar el deslizamiento, quedando el conjunto descrito alojado en una carcasa o soporte de fijación.
- 5.-
- 10.-

2º.- ELEMENTO DE RETENCIÓN PERFECCIONADO.

- - - - -

Todo ello tal y como se describe y reivindica en la memoria que antecede que consta de SEIS hojas escritas a máquina por una sola de sus caras y planos que la ilustran.

Madrid, 3 de Mayo de 1.977

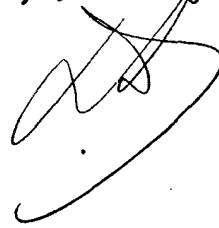
A handwritten signature in black ink, consisting of several loops and a long horizontal stroke at the bottom.

FIG. 1

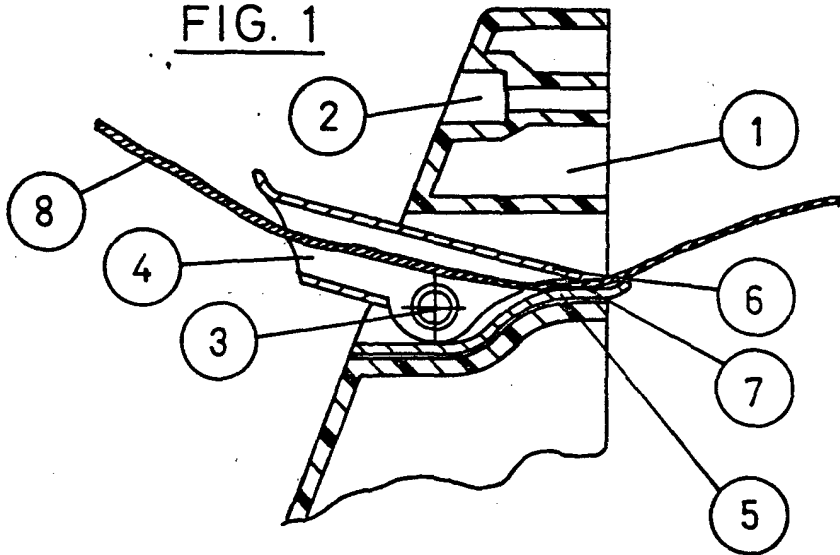
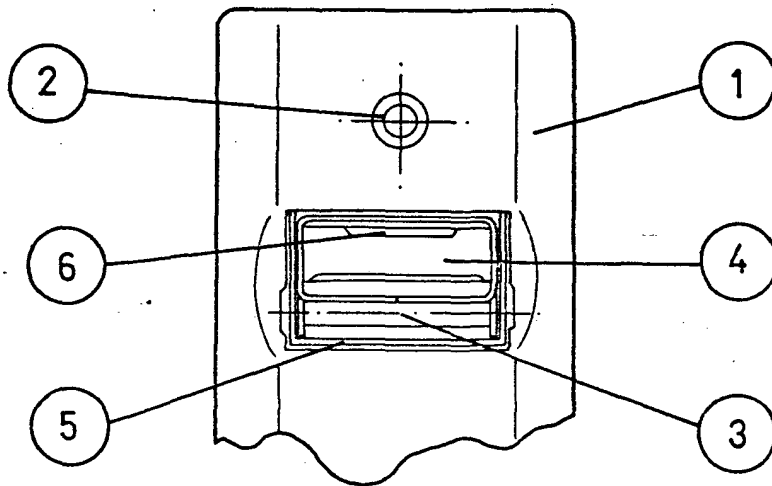


FIG. 2



ESCALA VARIABLE