

RC/in



ESPAÑA

19 ES	11	NUMERO	10 Y
	21	228.254	
	22	FECHA DE PRESENTACION	
		3-5-1977	

MODELO DE UTILIDAD

228 254

e

1978

30 PRIORIDADES:	32 FECHA	33 PAIS
31 NUMERO		

47 FECHA DE PUBLICIDAD	51 CLASIFICACION INTERNACIONAL
	G08B

64 TITULO DE LA INVENCIÓN
DISPOSITIVO DE ALARMA PARA USO DOMESTICO

71 SOLICITANTE (S)
DON JOSE MARTI ESTUBLIER

DOMICILIO DEL SOLICITANTE
BARCELONA, C/. Almilcar, nº 91

72 INVENTOR (ES)

73 TITULAR (ES)
El mismo solicitante

74 REPRESENTANTE
DON BERNARDO UNGRIA GOIBURU

1 El Estatuto vigente sobre Propiedad Industrial, de
26 de Julio de 1929, en su texto refundido publicado el 30
de Abril de 1930, establece los caracteres de patentabili-
dad de las invenciones de tipo industrial que tienen por
5 objeto obtener ventajas sobre lo ya conocido, admitiendo
por consiguiente como patentables, las nuevas máquinas, a-
paratos, instrumentos, procesos de fabricación, etc. La am-
plitud de conceptos previstos como patentables, ha llevado
al legislador a aclarar (Artº. 46) que la enumeración con-
10 tenida en dicho cuerpo legal es puramente enunciativa y no
limitativa, haciéndola extensiva incluso a los descubrimien-
tos de tipo científico (Artº. 47).

15 El Decreto de 26 de Diciembre de 1947, recogiendo
la Orden de 18 de Noviembre de 1935, confirma el criterio
legal de que también serán patentables los instrumentos, ob-
jetos, o partes de los mismos, que aporten a la función a
que son destinados, un beneficio o efecto nuevo, y en defi-
nitiva que constituyan una mejora sustancial sobre lo ante-
riormente conocido.

20 Pues bien, a tenor de lo expuesto, y en base al ar-
ticulado que recoge los conceptos expresados, debe conside-
rarse, que la invención a que se refiere la presente memo-
ria, constituye una novedad industrial, con características
y ventajas que la hacen merecedora del privilegio de explo-
25 tación exclusiva que por ella se solicita, premiando así
los méritos de quien aporta a la industria del país una me-
jora efectiva y precisamente comprendida entre las enuncia-
das por la Ley como patentables. (Arts. 46 y 47 en relación
con el 171, en su nueva redacción afectada por la Orden de
30 18 de Noviembre de 1.935).

1 La presente invención, según se deduce del enun-
ciado de esta memoria descriptiva, se refiere a un disposi-
tivo de alarma especialmente concebido para uso domestico,
como puede ser la protección de viviendas, chalet, etc.

5 Dicho dispositivo está constituido basicamente
por una sirena accionada por un electromotor, el cual es
alimentado mediante acumuladores de pilas secas, y estando
todo este conjunto dispuesto en el interior de una carcasa,
la cual apoya sobre el suelo a través de una pequeña base
10 que hace su equilibrio poco estable, de tal manera que el
vuelco del dispositivo resulta sumamente fácil. El menciona-
do micromotor, se halla alimentado a través de un interrup-
tor de mercurio, o bien de un interruptor de pendulo, de tal
manera que cuando la carcasa pierde su disposición vertical,
15 se produce el cierre del aludido contacto y por tanto la ac-
tivación del electromotor, y en consecuencia de la sirena de
alarma.

 Asimismo, el circuito de alimentación del elec-
tromotor se cierra a través de una pluralidad de interrupto-
20 res de pinza, cada uno de los cuales se constituye mediante
dos brazos articulados por un punto medio de los mismos, es-
tando uno de los extremos de cada brazo provisto de un con-
tacto de cierre, de manera que los contactos correspondien-
tes a sendos brazos quedan operativamente enfrentados y se-
25 parados por una placa aislante, montada sobre uno de los
brazos y con posibilidad de giro, de tal manera que dicha
placa aislante puede ser extraida de la zona de contactos
permitiendo el cierre de los mismos. Dichos brazos cuentan
30 con un resorte de tensión que tiende a mantener cerrados los
aludidos contactos, cuando las extremidades opuestas perma-

1 necen libres, de manera que en posición de funcionamiento -
del interruptor, los brazos libres de este quedan posiciona
dos entre las dos hojas de una ventana, por ejemplo, de ma-
nera que los contactos han de permanecer separados, produ-
5 ciéndose el cierre de los mismos cuando se efectua una aper-
tura no prevista de la citada ventana.

Se deduce de lo anteriormente expuesto, que la
carcasa contenedora de los mecanismos basicos del dispositi
vo, ha de situarse en posición vertical en una zona próxima
10 a la puerta de acceso a la vivienda, de manera que la aper-
tura imprevista de dicha puerta produzca la basculación y
caida de dicha carcasa, con el consiguiente cierre de el in-
terruptor de mercurio o de pendulo que establece el circuito
de alimentación de la sirena, con la consiguiente activación
15 de esta, mientras que los contactos de pinza, que cierran -
asimismo el circuito de alimentación del electromotor de ac-
tivación de la sirena, se situan en las ventanas de la vi-
vienda, produciéndose el cierre de los mismos cuando se -
efectua una apertura imprevista de una cualquiera de las men
20 cionadas ventanas.

Así pues, el acceso a la vivienda resulta total
mente imposible a través de las puertas o ventanas de la mis
ma, sin que el dispositivo de alarma sea activado, contando
además dicho dispositivo con la autonomia e independenciam
25 que le ofrece su sistema de alimentación a base de acumula-
dores de pilas secas que le independizan de la red de sumi-
nistro electrico de la vivienda.

Para complementar la descripción que se esta rea
lizando con objeto de llegar a una mejor comprensión de las
30 características del invento, se acompaña a la presente memo

1 ria descriptiva como parte integrante de la misma, de un juego de planos en el que con carácter ilustrativo y no limitativo se ha representado lo siguiente:

5 La figura 1, muestra una vista en perspectiva interior de un habitáculo, en el que aparece el dispositivo de alarma convenientemente dispuesto tras de la puerta del mismo, mientras que un contacto de pinza auxiliar puede observarse acoplado a una ventana del mismo.

10 La figura 2, muestra una vista en perspectiva del conjunto de mecanismos componentes del dispositivo, en el que aparecen seccionadas algunas de sus partes, al objeto de que pueda verse con mayor claridad su estructura.

15 La figura 3, muestra finalmente un detalle en sección de un interruptor de pendulo, sustitutivo del interruptor de mercurio que aparece en la figura 2.

20 A la vista de estas figuras, puede observarse como el dispositivo cuenta con una serie de mecanismos alojados en una carcasa 1, la cual puede verse claramente en la figura 1, no habiendo sido representada en la figura 2, constituyendo dicha carcasa el contenedor de los distintos elementos constituyentes del dispositivo, y estando dicha carcasa destinada a situarse tras de la puerta 2 de acceso a la vivienda, mientras que los contactos de pinza 3 se posicionan en las ventanas 4 que constituyen la otra alternativa de penetración a la misma.

25 La citada carcasa 1, cuenta con una base de apoyo 5 de dimensiones muy reducidas, de tal manera que esta reducida base de apoyo, conjuntamente con la elevada posición del centro de gravedad del conjunto, determina una estabilidad muy reducida en el mismo, con la consiguiente facilidad de vuelco para el mismo.

30

1 Dentro de la carcasa 1, se disponen en alineación vertical, una sirena 6 de eje vertical que ocupa la posición extrema inferior, por encima de la cual se posiciona el electromotor 7 de accionamiento de la misma, el cual es alimentado por un conjunto de pilas secas que se posicionan sobre un soporte 8 que ocupa la posición extrema superior de la aludida carcasa 1.

5
10 La conexión del juego de pilas secas alojadas en 8 al electromotor 7, se realiza a través de un interruptor general 9, el cual establece la puesta en funcionamiento del conjunto. Además, este circuito de alimentación cuenta con un interruptor de mercurio 10 el cual en posición vertical mantiene el circuito abierto, mientras que al ser abatida la carcasa 1, y esta perder su posición vertical, dicho interruptor se cierra produciendo la activación del electromotor 7 que produce el accionamiento de la sirena 6.

15
20 Dicho interruptor de mercurio 10, puede ser sustituido por un interruptor de pendulo 11 del que aparece un ejemplo de realización en la figura 3, en el cual el pendulo propiamente dicho esta conectado a uno de los bornes de las pilas, como puede ser el borne positivo, mientras que una carcasa cilindrica envolvente a dicho pendulo se conecta al otro polo, quedando tales elementos independizados en posición vertical el dispositivo mientras que al perder este la verticalidad se ponen en contacto produciendo el cierre del circuito.

25
30 En paralelo con el aludido interruptor de mercurio o interruptor de pendulo, se establecen una serie de circuitos auxiliares de cierre 12, cada uno de los cuales cuenta con un interruptor de pinza 13 constituido por dos brazos

1 14 y 15 cada uno de los cuales presenta un extremo libre mien-
tras que por su otro extremo incorporan sendos contactos 16
convenientemente conectados al circuito auxiliar 12 y separa-
dos por una placa aislante 17.-

5 Cuando dicha placa 17, montada sobre uno de los
brazos 15 con posibilidad de giro a través de un eje 18, per-
manece dispuesta entre los contactos 16, el interruptor re-
sulta inoperante ya que es imposible que se pueda establecer
el cierre del circuito. Sin embargo, en posición operante del
10 dispositivo, la placa aislante 17 es retirada de la zona de
contactos 16, en cuyo momento un resorte montado sobre el eje
de articulación 19 de los dos brazos, establece el cierre de
los citados contactos 16 y por tanto del circuito auxiliar
12 de alimentación del electromotor 7.

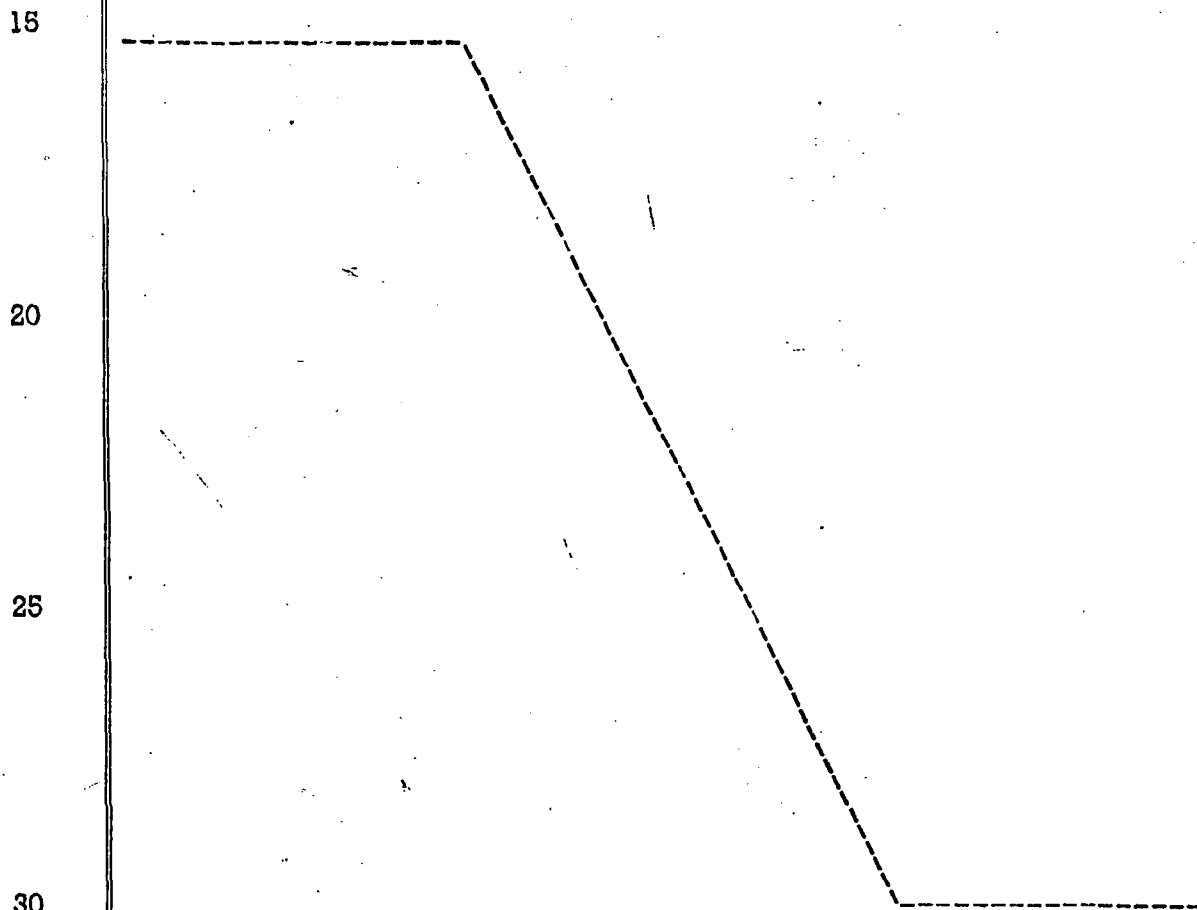
15 El interruptor de pinza 13, se dispone, como an-
teriormente se ha dicho, sobre una ventana 4 de la vivienda,
quedando las extremidades libres de los citados brazos 14 y
15 dispuestas entre, por ejemplo, una de las hojas de la ven-
tana y el marco, o bien entre las dos hojas de la ventana de
20 manera que este posicionamiento de la pinza determina un es-
tado de apertura en los contactos 16, que sera permanente -
mientras no se produzca la apertura de la ventana 4. Por el
contrario, al realizarse la aludida apertura y quedar libres
las extremidades de los brazos 14 y 15, el resorte que incor-
25 pora dicho interruptor produce el cierre de los contactos 16
con la consiguiente activación del electromotor 7 y por con-
siguiente de la sirena de alarma 6.

30 Se deduce de lo anteriormente expuesto, que con
la carcasa 1 convenientemente dispuesta tras la puerta de ac-
ceso a la vivienda, y con una pluralidad de pinzas 3 en co-

1 rrespondencia con las ventanas 4 existentes en la citada vi-
vienda, el acceso a la misma resulta totalmente imposible -
sin que se produzca el accionamiento de la sirena de alarma
6.

5 No se considera necesario hacer más extensa es-
ta descripción para que cualquier persona perita en la ma-
teria comprenda perfectamente la idea que se desea patentar;
así como las ventajas que de su realización industrial han
de derivarse.

10 Por todo ello, y para evitar posibles imitacio-
nes, se presenta esta solicitud, pidiendo la explotación ex-
clusiva de la idea descrita, de acuerdo con las considera-
ciones y puntos que se desean reivindicar, que se concretan
en las páginas siguientes:



1 Hecha la descripción a que se refiere la memoria
que antecede, es preciso insistir en que los detalles de
realización de la idea expuesta, pueden variar, es decir,
que pueden sufrir pequeñas alteraciones, basadas siempre
5 en los principios fundamentales de la idea, que son en esen-
cia los que quedan reflejados en los párrafos de la descri-
ción hecha. En efecto, el Artículo 48 del Estatuto vigente
sobre Propiedad Industrial, establece como no patentables,
en su apartado tercero, "los cambios de forma, dimensiones,
10 proporciones y materias de un objeto ya patentado" fijando
así el criterio del legislador en el sentido de que paten-
tada una idea que pueda dar lugar a una realidad práctica
e industrializable, nadie podrá apoyarse en ella para, a
pretexto de haber introducido ligeras modificaciones, pre-
15 sentarla como nueva y propia.

Este principio, en cuanto al alcance de la protec-
ción del objeto patentado se refiere, se halla confirmado
por numerosas Sentencias del Tribunal Supremo, y entre -
ellas, como más terminantes, en las de fechas 16 de octubre
20 de 1954, 23 de enero de 1959, 20 de marzo de 1964 y otras.

Establecido el concepto expresado, en cuanto a la
amplitud que debe darse a la protección solicitada, se re-
dacta a continuación la Nota de Reivindicaciones, de acuer-
do con lo que se establece en el último párrafo del apar-
25 tado tercero del Artículo 100 de la Ley, sintetizando así
las novedades que se desean reivindicar:

NOTA DE REIVINDICACIONES

En resumen, el privilegio de explotación exclusi-
va que se solicita, recaerá sobre las reivindicaciones si-
30 guientes:

1 1ª.- "DISPOSITIVO DE ALARMA PARA USO DOMESTICO";
caracterizado esencialmente porque está constituido por una
sirena alimentada por acumuladores de pilas secas, estando
el rotor de la sirena verticalmente dispuesto con respecto
5 a una base de apoyo, cuya dimensión le mantiene en equili-
brio estable pero que la perdida de verticalidad desplaza la
proyección del centro de gravedad fuera de la base, produ-
ciendo el vuelco; con la particularidad que entre el electro-
motor que produce el giro de la sirena y la fuente de alimen-
10 tación se ha previsto un activador en cuyo circuito se inter-
cala un interruptor inercial y/o uno o más interruptores de
pinza capaces, una vez accionado el activador de conectar -
por vuelco o por accionamiento de la pinza, la fuente de a-
limentación con el electromotor que acciona la sirena.

15 2ª.- "DISPOSITIVO DE ALARMA PARA USO DOMESTICO";
según reivindicación primera, caracterizado esencialmente -
porque el interruptor inercial está constituido por un puen-
te movil entre dos contactos, estando dicho puente, cuando
el conjunto está en equilibrio sobre su base, conectado a -
20 uno solo de los contactos.

 3ª.- "DISPOSITIVO DE ALARMA PARA USO DOMESTICO";
según reivindicaciones anteriores caracterizado esencialmen-
te porque el interruptor de pinza está constituido por dos
brazos articulados por un punto medio, estando uno de los ex-
25 tremos de cada brazo provisto de sendos contactos que por la
acción de un resorte tienden a conectarse, habiéndose previs-
to entre ambos contactos una placa aislante giratoria alre-
dedor de un eje que en una posición interfiere la tendencia
a conectarse que presentan los contactos, mientras que en la
30 otra deja libre paso, y caracterizado además porque el otro

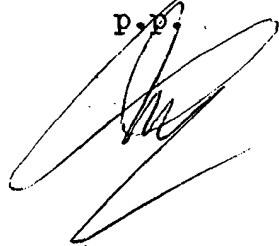
1 extremo de los brazos, separados por la acción del resorte,
abre los contactos cuando dichos brazos, juntos, son intro-
ducidos en la entalla determinada por la hoja de una puerta
o ventana con respecto a la otra hoja o el marco, siendo un
5 brazo más corto que el otro y habiéndose previsto entre los
contactos y el circuito de alimentación del motor el cablea-
do necesario para alejar el interruptor pinzante de la sire-
na y la carcasa en que ésta se aloja.

10 4ª.- Se reivindica por último como objeto sobre el
que ha de recaer el Modelo de Utilidad que se solicita: --
"DISPOSITIVO DE ALARMA PARA USO DOMESTICO".

Todo tal y como se reivindica en la presente memo-
ria descriptiva que consta de once páginas mecanografiadas,
y dibujos que se acompañan.

15 Madrid, 3 de Mayo de 1977

BERNARDO UNGRIA
P.p.



20

25

30

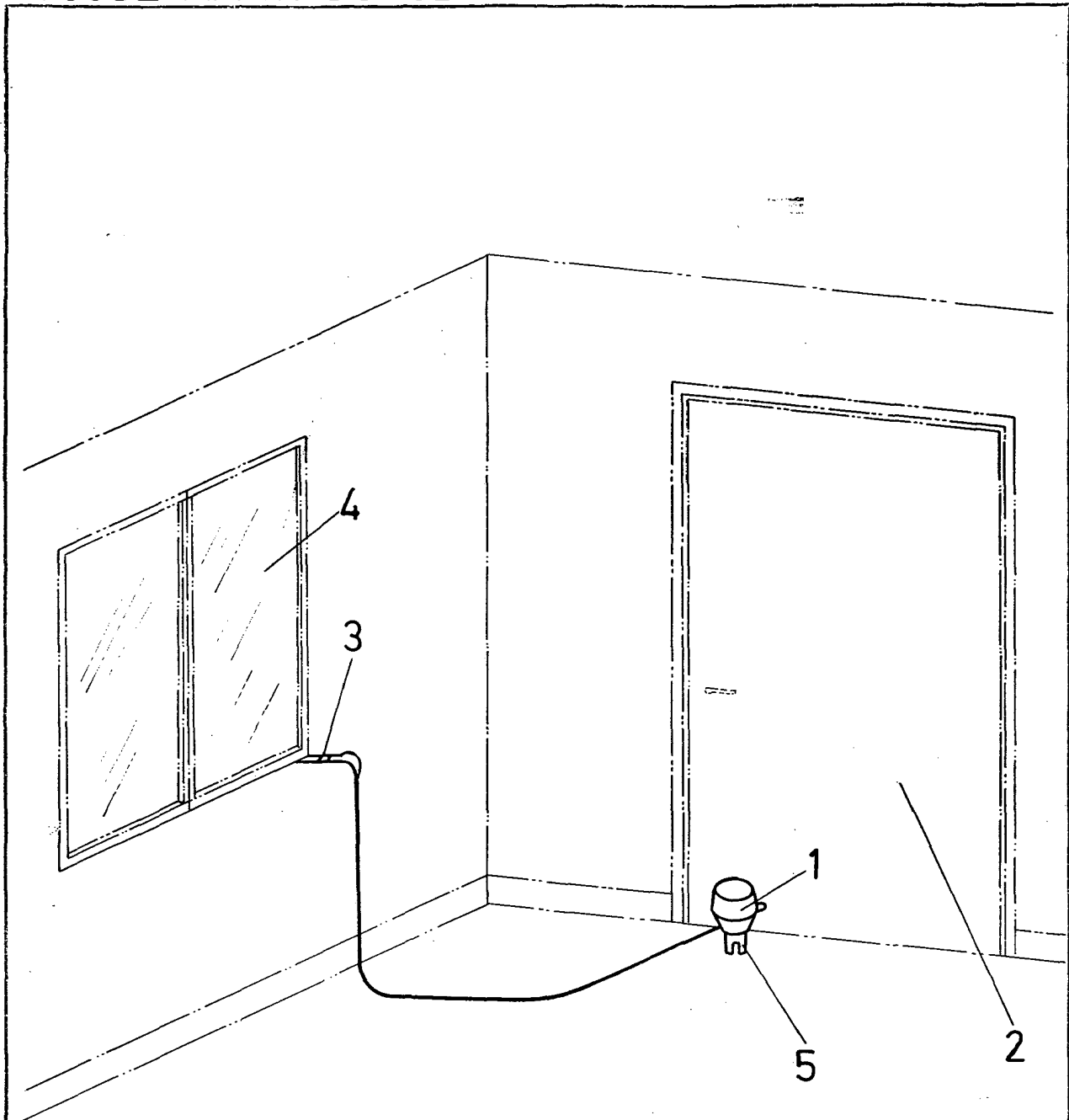


FIG. 1

ESCALA VARIABLE

Madrid, 3 de Mayo de 1977

BERNARDO UNGRIA

P. P.

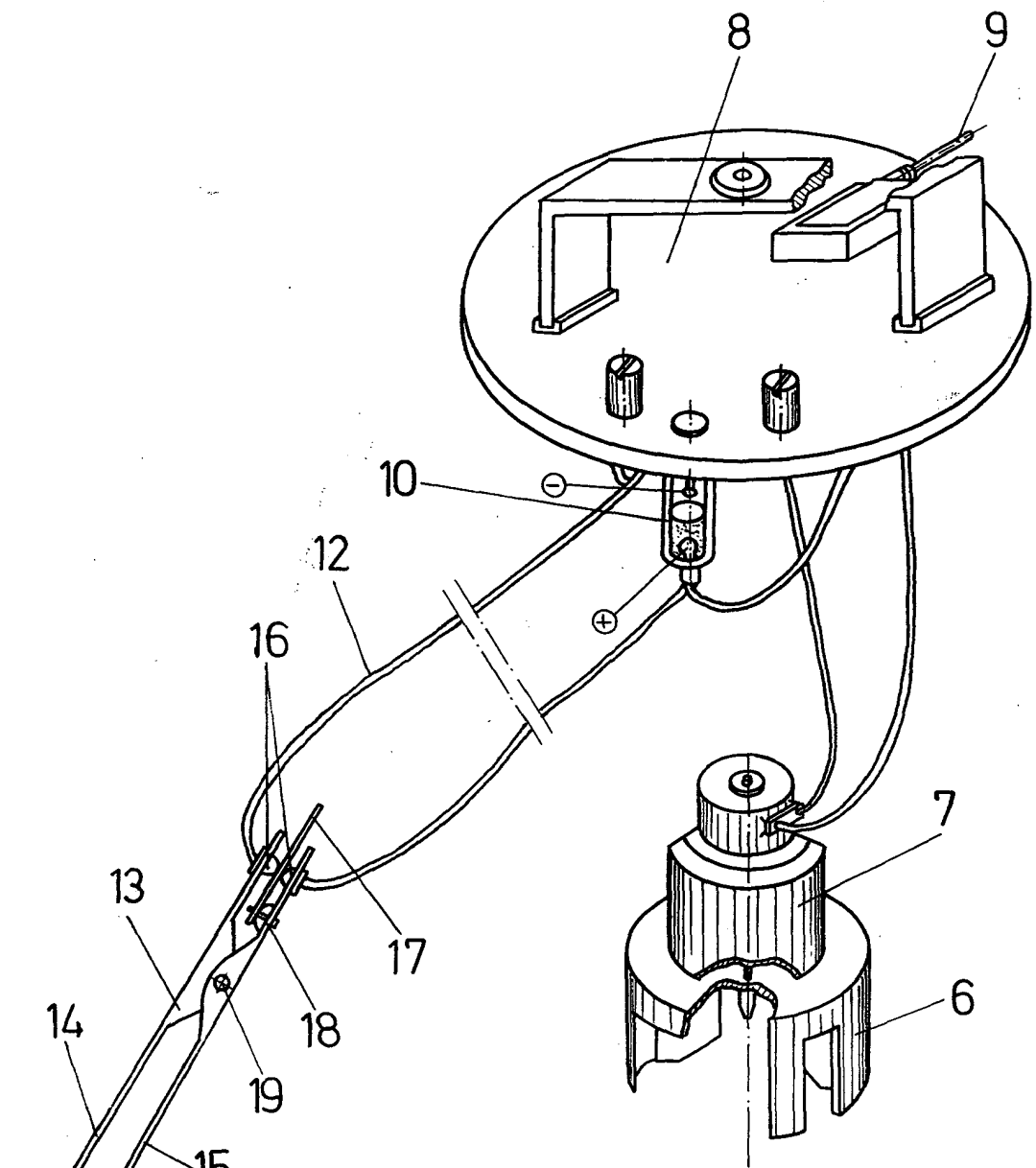


FIG. 2

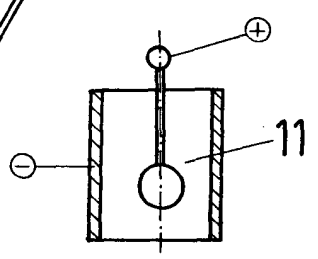


FIG. 3

ESCALA VARIABLE
Madrid, 3 de Mayo de 1977
BERNARDO UNGRIA
p. p.