



ESPAÑA

19 ES	11	NUMERO	10 Y
	21	228.240	
	22	FECHA DE PRESENTACION.	
		3 Mayo 1977	

MODELO DE UTILIDAD

30 PRIORIDADES:	32 FECHA	33 PAIS
31 NUMERO		

47 FECHA DE PUBLICIDAD	51 CLASIFICACION INTERNACIONAL
	B42F

54 TITULO DE LA INVENCIÓN

PIEZA SOPORTE PARA CARPETAS COLGANTES

71 SOLICITANTE (S)

D. GREGORIO IBARRA ORMAZABAL

DOMICILIO DEL SOLICITANTE

MADRID. Avenida de Burgos, nº 20.

72 INVENTOR (ES)

El solicitante

73 TITULAR (ES)

74 REPRESENTANTE

MEMORIA DESCRIPTIVA

El Modelo de Utilidad al que se refiere ésta memoria descriptiva trata de una pieza para conseguir el colgado en suspensión de las distintas carpetas archivadoras sobre el correspondiente elemento del archivador, tal como una barra o similar, previsto para tal finalidad.

5.- Constituye la característica más importante de éste objeto el hecho de ser independiente de la propia carpeta, es decir, no formar parte del conjunto de la misma, tratándose en consecuencia de una pieza susceptible de permitir el acoplamiento sobre ella de la carpeta, a la que procura al propio tiempo medios para su colgado y de cierre.

10.- Esta característica de independencia de la pieza proporciona notables ventajas funcionales y de todo orden en relación con aquellos otros modelos en los que el sistema de colgado forma parte inseparable de la propia carpeta. Desde asegurarse una mayor duración y mejor conservación, ya que pueden ser mantenidas en uso aún desechada la carpeta, hasta posibilitarse el cambio de posición de las distintas piezas acopladas sobre cada carpeta, acercándolas o separándolas entre sí e incluso aumentando su número para adecuar en cada momento y a cada necesidad las más óptimas condiciones de utilización.

15.- Para facilitar la comprensión de éste objeto su descripción será ilustrada con una hoja de dibujos en la que se ha representado un ejemplo de ejecución preferido, que no tiene carácter limitativo alguno sino simplemente explicativo, siendo por tanto objeto de posibles modificaciones de detalle en todo aquello que no altere, de un modo fundamental, su propia finalidad característica.

20.-

25.-

En el plano:

FIGURA 1ª, muestra la vista en alzado de la pieza de la invención.  
30.-

FIGURA 2ª, es la propia pieza de la figura anterior, acoplada sobre la carpeta.

Haciendo referencia constante al ejemplo representado en los dibujos, la pieza soporte para carpetas objeto de éste Modelo de  
35.- Utilidad adopta esencialmente la forma de una "C", estando constituida por una rama superior recta -2-, de desarrollo longitudinal, que disminuye progresivamente su anchura en aproximación a la extremidad externa donde remata en un engruesamiento circular con finalidad de reforzar su posibilidad de mantenimiento en la barra del  
40.- archivador y una rama inferior laminar -1-, también de desarrollo longitudinal, conformandose entre ambas ramas un alojamiento que hace posible el colgado sobre el elemento soporte del archivador y su fácil deslizamiento sobre el mismo.

Sobre la arista superior -4-, de la rama laminar -1-, aproximadamente en su zona central, se genera una pestaña -3- cuadrangular, que se abisagra mediante dobles sobre la propia arista y que está provista en su cara interna de un tetón -5-, que coincide posicionalmente con el orificio -6- practicado en la propia lámina, en tal manera que al abatirse la pestaña, una vez acoplada convenientemente la carpeta -8-, se produce el cierre y consecuente  
50.- sujeción de la carpeta por inserción del tetón en el orificio.

Asimismo sobre el borde superior de la rama laminar -1- y a ambos lados de la pestaña -3-, se han dispuesto sendos resaltes -7-, provistos de un pequeño vaciado interno, que sirven de  
55.- alojamiento y tope al borde de la carpeta, en su acoplamiento sobre la pieza.

Descrito suficientemente el objeto a que se refiere ésta solicitud, sólo resta añadir que en su realización podrán introducirse todas aquellas modificaciones de detalle que no alteren la esencialidad, pudiendo afectar a cambios de forma, materia, dimensio-  
60.-

nes, proporciones, etc., y en general a cuantas tengan un caracter accesorio o complementario, debiendo quedar todas ellas incluidas en la protección que se recaba.

### REIVINDICACIONES

65.- 1ª.- PIEZA SOPORTE PARA CARPETAS COLGANTES, caracterizada por ser monopieza, comprendiendo una rama superior recta y de desarrollo longitudinal que disminuye progresivamente su anchura en aproximación a su extremidad externa donde remata en un engruesamiento circular y una rama inferior, laminar, de desarrollo paralelo a la anterior, estando unidas entre sí ambas ramas por una sección recta, de tal forma que se conforma un alojamiento entre ambas que permite el acoplamiento del conjunto sobre el elemento soporte del archivador.

75.- 2ª.- PIEZA SOPORTE PARA CARPETAS COLGANTES, de conformidad con la reivindicación 1ª, caracterizada porque la rama laminar inferior está provista en el centro de su arista superior de una pestaña cuadrangular, abisagrada sobre la propia arista, con un tetón en su cara interna que coincide posicionalmente con un orificio practicado en la propia lámina, en tal forma que al ser abatida la 80.- pestaña se produce un cierre por inserción del tetón en el orificio.

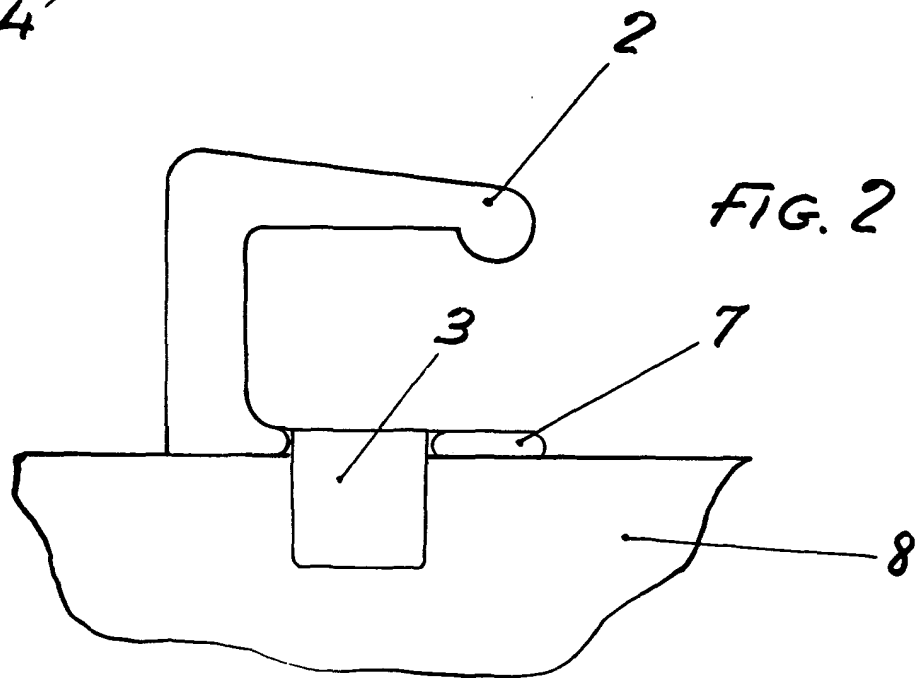
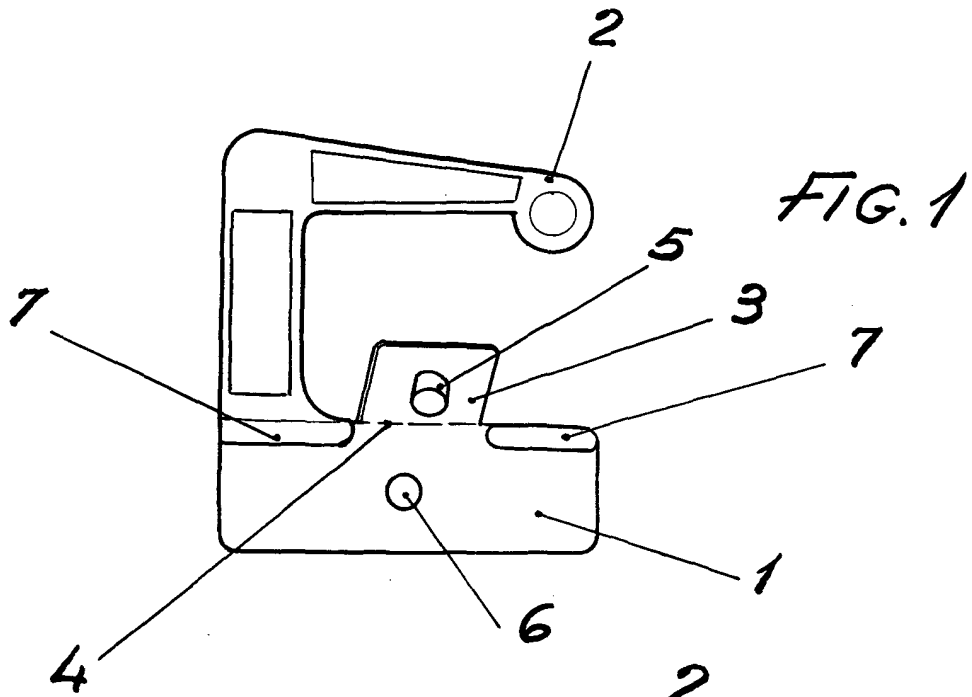
85.- 3ª.- PIEZA SOPORTE PARA CARPETAS COLGANTES, de conformidad con las reivindicaciones 1ª y 2ª, caracterizada porque la rama laminar inferior está provista asimismo en su borde superior y a ambos lados de la pestaña abisagrada a la misma, de sendos resaltes engruesados, con vaciado interior, cuya finalidad es la de servir de tope en el acoplamiento de la carpeta.

4ª.- PIEZA SOPORTE PARA CARPETAS COLGANTES.

Tal como se describe y reivindica en la presente memoria que consta de tres hojas foliadas y mecanografiadas por una sola cara y plano que la ilustra.

Madrid, 3 de Mayo de 1977

*[Firma]*



*Escala variable*  
Madrid: 3 de Mayo de 1977

*IBARRA*