

ESPAÑA

19 ES	11	NUMERO	10 Y
	21	228237	
	22	FECHA DE PRESENTACION	
		3 mayo 1977	

MODELO DE UTILIDAD

30 PRIORIDADES:	31 NUMERO	32 FECHA	33 PAIS
-----------------	-----------	----------	---------

47 FECHA DE PUBLICIDAD	51 CLASIFICACION INTERNACIONAL
------------------------	--------------------------------

54 TITULO DE LA INVENCIÓN

"ASA PARA BOLSAS DE MANO".

71 SOLICITANTE (S)

TEXIDÓ, S. A.

DOMICILIO DEL SOLICITANTE

Barcelona, Calle Fuente del Coll, 10-12

72 INVENTOR (ES)

73 TITULAR (ES)

74 REPRESENTANTE

Don Ignacio PONTI GRAU

La presente invención se refiere a un asa para bolsas de mano, mediante la cual es posible transportarlas colgadas del hombro.

5 Las bolsas de material plástico utilizadas para el acondicionamiento de artículos de compra, tienen una utilización limitada como bolsas de mano.

10 El asa objeto de la invención, además de constituir un refuerzo para la bolsa en la zona que sustenta el peso del contenido, está dotada de medios para suspenderla del hombro.

15 El asa en cuestión es del tipo que comprende una tira unida al borde la boca de la bolsa, de la que se prolonga un marco externo que constituye el asa propiamente dicha, y se caracteriza esencialmente por el hecho de que la tira citada está dotada de unos orificios para la unión de unos tirantes de suspensión que permiten llevar la bolsa colgada sobre el hombro.

Más concretamente los orificios citados se han previsto en unas orejas que sobresalen de la tira.

20 Para la mejor comprensión de cuanto queda descrito en la presente memoria, se acompaña un dibujo en el que, tan sólo a título de ejemplo, se representa un caso práctico de realización del objeto de la invención.

25 En dicho dibujo, la figura 1 es una vista en alzado del asa desmontada; la figura 2 es una vista en perspectiva de dos asas montadas en la embocadura de una bolsa que aparece representada en líneas de trazos; la figura 3 es una vista en sección transversal de dos asas

unidas; y la figura 4 es una sección transversal de dos tiras, por un plano que pasa por las orejas taladradas.

El asa descrita consta en los dibujos de una tira -1- con una pestaña -2- destinada a su unión en el borde -3- de una bolsa -4-. De la tira se prolonga el asa propiamente dicha -5-. La tira y el asa disponen de t-
5 tones y orificios -6- y -7- para su encaje al montar dos asas en los bordes opuestos de una bolsa.

De la tira -1- sobresalen también dos orejas -8-, con orificios -9- para la unión de unos tirantes -10-, que permiten suspender la bolsa sobre el hombro de la usuaria (figura 5).

De todo lo descrito se desprende que la ventaja esencial del asa consiste en la disposición de los orificios -9- gracias a los cuales es posible incorporar a la bolsa un tirante -10- para suspenderla del hombro del portador.

Todo ello sin perder la utilidad del asa, que es la de reforzar la boca de la bolsa, en donde reside el mayor esfuerzo, y permitir transportarla asida con la mano.

Serán independientes del objeto de la invención los materiales empleados en la construcción del asa, formas y dimensiones de la misma y cuantos detalles accesorios puedan presentarse, siempre y cuando no afecten a su esencialidad.

REIVINDICACIONES

1. Asa para bolsas de mano, del tipo que comprende una tira de la que sobresale el asa propiamente dicha, caracterizada esencialmente por el hecho de que la tira presenta unos orificios para la unión de unos tirantes que permiten colgar la bolsa sobre el hombro.

5

2. Asa para bolsas de mano, según la reivindicación anterior, caracterizada por el hecho de que la tira presenta dos orejas salientes dotadas de otros tantos orificios en los cuales se unen los extremos de los tirantes.

10

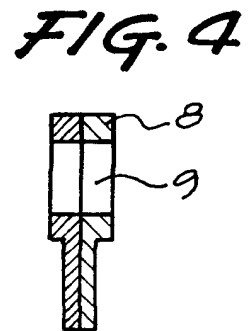
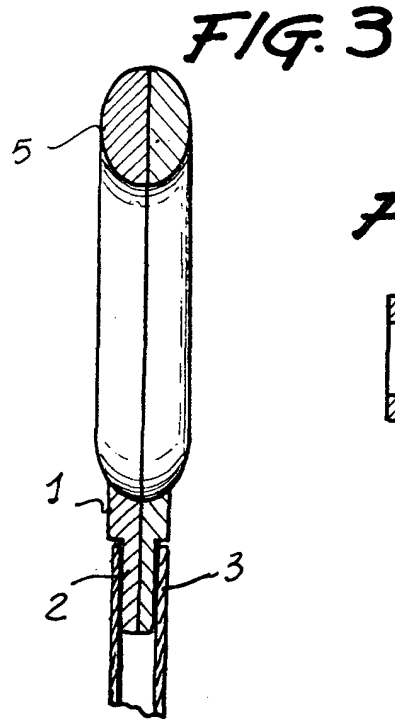
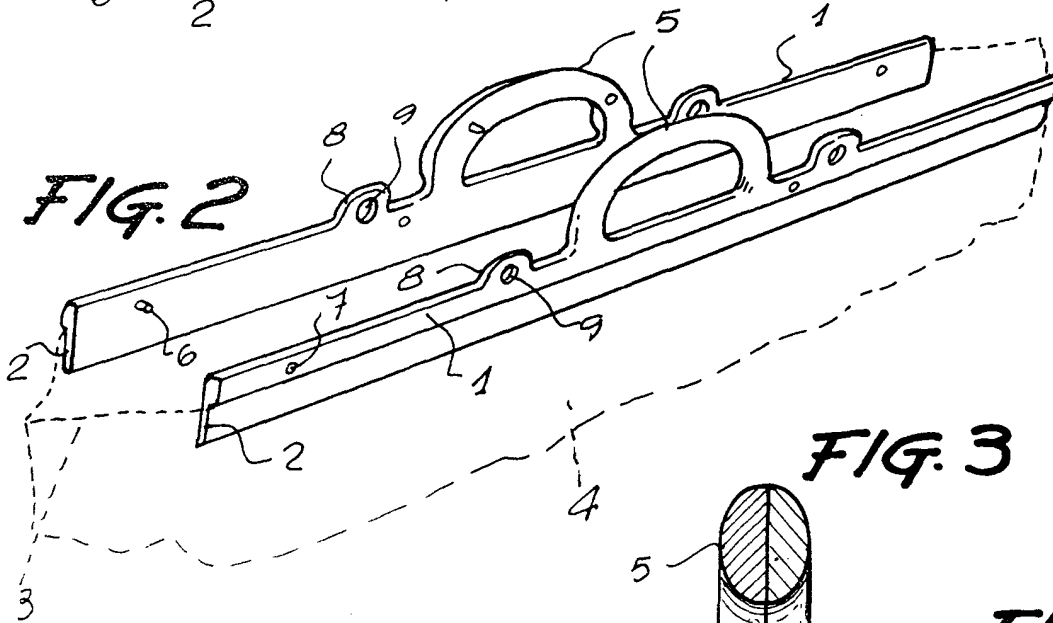
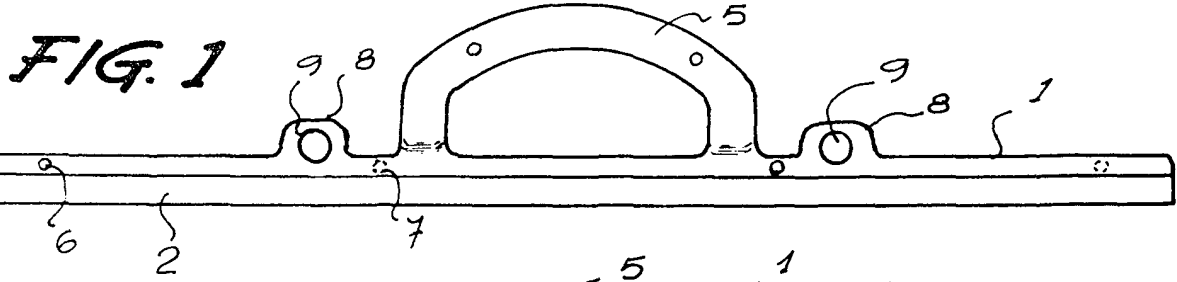
3. Asa para bolsas de mano.

La presente memoria descriptiva consta de cuatro hojas foliadas escritas a máquina por una sola cara.

Barcelona, 3 de mayo de 1977

TEXIDÓ, S. A.

p.a. I. PONTI
P.P.



Barcelona, 3 de mayo de 1977

P.a. I. PONTI

P.D.

101101