



ESPAÑA

19	ES	11	228217	10	Y
		21			
		22	FECHA DE PRESENTACION		
			30-4-77		

MODELO DE UTILIDAD

30	PRIORIDADES:	32	FECHA	33	PAIS
	31	NUMERO			

47	FECHA DE PUBLICIDAD	51	CLASIFICACION INTERNACIONAL
----	---------------------	----	-----------------------------

54	TITULO DE LA INVENCIÓN
"PANTALLA DE PROTECCION MEJORADA".	

71	SOLICITANTE (S)
Don Antonio DIAZ-SARABIA AZCARATE.	

DOMICILIO DEL SOLICITANTE	
Ercilla nº 28. <u>B I L B A O.</u>	

72	INVENTOR (ES)
----	---------------

73	TITULAR (ES)
----	--------------

74	REPRESENTANTE
Don Eleuterio GONZALEZ VACAS.	

El modelo tiene por objeto, según indica su enunciado, una pantalla de protección que ha sido mejorada en sus características de diseño, organización y montaje.

5.- La característica primordial de dicha pantalla recae sobre el modo de fijación del elemento de protección en el bastidor que lo sustenta.

10.- La pantalla en sí puede ser de diferentes materiales, tela metálica, policarbonato o cualquier otro tipo de material plástico, de cartón amianto, de aluminio o de combinación de estos o de otros materiales.

15.- La pantalla propuesta tal y como se representa en la figura 2ª, dispondrá de un orificio 7 que servirá de alojamiento del pitón guía 9 que será solidario del soporte 3 de la pantalla, disponiendo además en las proximidades de sus extremos laterales, de unos broches de presión 6, que se fijarán a los elementos machos que serán solidarios al citado soporte 3.

20.- Otra característica del modelo prevé que la colocación de la pieza 5 que es propiamente la pantalla, se hace por la parte interior de la curvatura del soporte 3, ya que precisamente gracias a esta situación en la colocación, la propia elasticidad del material de la pantalla y la tensión al formar el arco, supone una forma sencilla de sujeción estable.

25.- Como la pantalla es giratoria, el bastidor 2 que sirve de alojamiento en el ala del casco, sirve de tope limitador de giro en el descenso tal y como puede apreciarse en la figura 3ª que se acompaña.

30.- Como aclaración, se hace referencia al Modelo de Utilidad 217.304, de este mismo titular, donde se aprecia -

un dispositivo igual, pero que allí sirve de aplicación de un bastidor portador de cristales de defensa de la luminosidad.

5.-

En el presente Modelo se trata de acoplar al mismo soporte que se fija al casco, una pantalla de protección con una determinada forma de fijación y un determinado lugar donde se ha de colocar.

10.-

Una vez se haya comprendido con mayor claridad el conjunto del Modelo, otros detalles y características del mismo, se irán poniendo de manifiesto en el transcurso de la descripción que se da a continuación, en la que se exponen los detalles más particulares del Modelo, como, asimismo de los medios que para su puesta en práctica pueden emplearse. Estos detalles se dan a título de ejemplo, haciendo referencia a un caso posible de realización práctica, pero el Modelo, no queda limitado, exactamente, a los detalles que aquí se exponen, debiendo ser considerada, por tanto, esta descripción desde un punto de vista ilustrativo y sin limitaciones de ninguna clase.

15.-

20.-

Una idea más amplia de la invención, la proporciona la descripción siguiente en la que se hace referencia a la lámina de dibujo ilustrativo que a esta memoria se acompaña, en la que de manera un tanto esquemática y exclusivamente por vía de ejemplo, se representan los detalles preferidos por el invento.

25.-

En estos dibujos, se usan marcas de referencia semejantes, para indicar piezas conjuntos o partes, que se corresponden en las distintas vistas presentadas, cuyas piezas, detalle y organización, se definen de una manera específica en el transcurso de la memoria, y después se

30.-

concretan en las notas reivindicatorias finales.

En los dibujos:

La figura 1ª muestra esquemáticamente el modo y lugar de aplicación de la pantalla de protección.

5.-

La figura 2ª es una vista frontal de la pantalla con la disposición que tiene en su borde, para hacer la fijación con sencillez, mediante el orificio central 7 y broches de presión 6 en las esquinas.

10.-

La figura 3ª es un detalle seccionado, para mostrar el modo como queda efectuado el montaje.

Comentando ahora estos dibujos, se hace la aclaración de que mediante el nº 1 se indica el casco del operario, donde precisamente se hace la fijación del conjunto siendo 2 el bastidor que se encaja y fija en el ala del casco 1.

15.-

El nº 3 indica el bastidor que, de algún modo, se encuentra articulado en el bastidor 2. Precisamente sobre este bastidor y por su parte interior, se coloca el borde 5, de la pantalla de protección y la cual, conforme queda indicado puede ser del material más apropiado y que se fijará arqueándolo y apoyándolo por la parte interna del perfil 3.

20.-

El nº 5 indica el borde de fijación de la pantalla cuyo borde se arqueará ajustándose a la forma del bastidor 3. Esta fijación se llevará a cabo de la forma siguiente:

25.-

Mediante el pitón 9 solidario del bastidor 3 que quedará encajado en el orificio 7; mediante los dos broches

o cierres de precisión que irán en 6. Estos bro-

30.-

ches o cierres de presión se sujetarán en los correspondien

tes elementos solidarios del bastidor 3.

5.-

Arqueado el elemento 4 en su borde 5, introduciendo el pitón 9 en el orificio 7, la simple presión sobre los elementos de fijación 6 enfrentados a los machos correspondientes, hacen definitiva y sencilla la operación de fijación. La misma sencillez basta para soltar y reponer o sustituir los diferentes elementos que puedan ser objeto de pantalla.

10.-

El nº 7 indica los orificios en la pantalla 4 en su borde 5; el nº 8 corresponde al reborde del bastidor 3, que hace tope sobre el bastidor 2 limitando el giro del conjunto y hace que el conjunto de la pantalla quede en la posición de trabajo.

15.-

El nº 9 señala el pitón guía, que será solidario del bastidor 3 y que se alojara en el orificio 7.

RESUMEN DE LO QUE SE HA DE REIVINDICAR.-

La forma de fijar la pantalla 4.

Con su orificio 7 que sirve de alojamiento al pitón 9.

20.-

Con sus broches a presión 6.

Colocada la pantalla, en el interior de la parte arqueada del bastidor 3, tal y como se aprecia en la sección 3a, la sección angular 3 - 8 asegura que el ala 8 sirva de tope limitador de giro.

25.-

Se comprenderá fácilmente, después de observar los dibujos y la descripción precedente que la actual concepción proporciona una construcción sencilla y efectiva, susceptible de poder ser llevado a la práctica con gran facilidad, asegurando la obtención de una manufactura relativamente barata.

30.-

Este detalle de economía adquiere gran importancia si se considera en los términos de una producción en escala, ya que es evidente que el mercado puede absorber en cantidades muy considerables el objeto que constituye la invención y cualquier pequeño ahorro logrado mediante la aportación de ciertas mejoras durante su fabricación, puede adquirir elevadas proporciones.

5.-

Se reitera, que en el objeto que constituye el actual Modelo, serán susceptibles de introducirse todas aquellas modificaciones de detalle que las circunstancias y la práctica pudieran aconsejar, siempre y cuando que, con las variantes que se introduzcan, no se cambie, altere o modifique la esencialidad del invento descrito.

10.-

N O T A

Se declara como de propiedad y novedad para todo el territorio español, el contenido de las siguientes:

15.-

## REIVINDICACIONES

1ª.- Pantalla de protección mejorada, que está constituida por una lámina 4 de material flexible adecuado, provista en la proximidad de su borde superior 5 de un orificio central 7 por el que se adapta en un pitón - guía 9 que se proyecta por el lado interior del ala vertical 8 de un soporte semicircular de sección angular 3-8, caracterizándose además dicha pantalla porque en la proximidad de sus ángulos superiores cuenta con partes hembras de sendos broches de presión 6 en coincidencia con los elementos machos de abrochado solidarios del citado soporte 3-8.

2ª.- Pantalla de protección mejorada, según nota 1ª, que se caracteriza porque la pantalla flexible 4 se adapta, por su parte interior de la curvatura del soporte 3-8 que la suspende.

3ª.- Pantalla de protección mejorada, que se caracteriza porque el soporte semicircular 3-8 está enlazado articuladamente por sus extremos a los respectivos lados del casco pudiendo elevarse o descender comportando con él la pantalla de protección.

4ª.- Pantalla de protección mejorada, según nota 3ª que se caracteriza porque en la parte delantera de la visera del casco están previstos medios de tope sobre los que descansa el soporte móvil 3-8 quedando limitado su descenso.

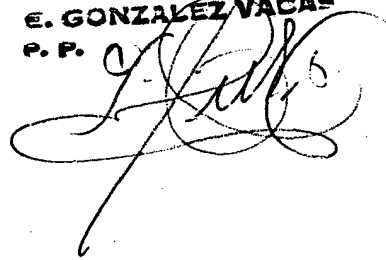
5ª.- PANTALLA DE PROTECCION MEJORADA.

Todo ello conforme se describe y reivindica en la presente memoria que consta de O C H O hojas, escritas a máquina por una sola de sus caras y - -

dibujos que la ilustran.

Madrid, 30 de Abril de 1.977

E. GONZALEZ VACAS  
P. P.

A handwritten signature in black ink, appearing to read 'E. Gonzalez Vacas', written in a cursive style over the typed name and 'P. P.'.

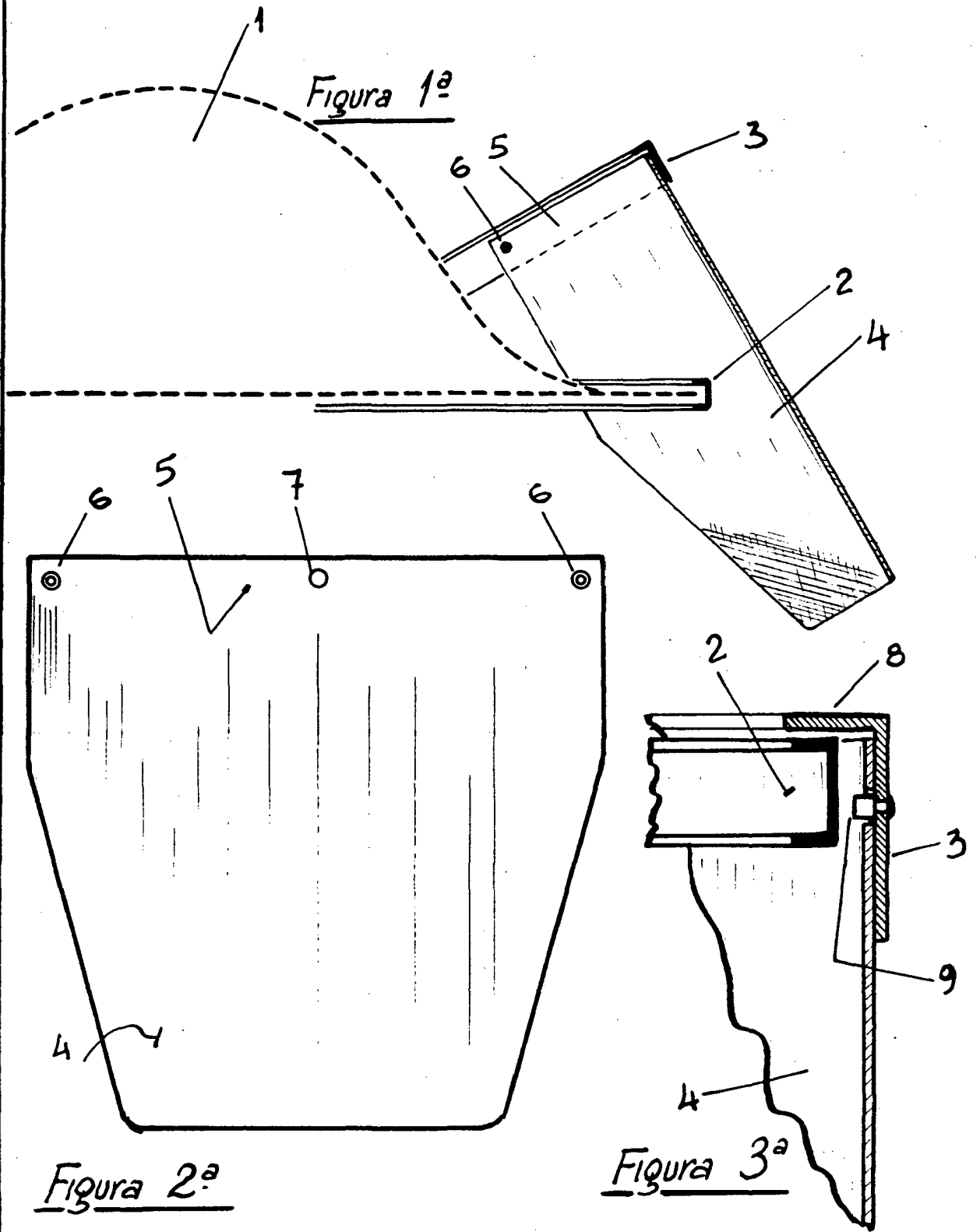


Figura 2ª

Figura 3ª

Madrid, 30 de Abril de 1.977

**E. GONZALEZ YACAS**  
P. P.

Escala variable