



ESPAÑA

**BAD ORIGINAL**

10	ES	11	NUMERO	10	Y
		21			
		22	FECHA DE PRESENTACION		
			<b>228198</b>		
			<b>30 de Abril de 1977</b>		

**MODELO DE UTILIDAD**

30 PRIORIDADES:		32 FECHA	33 PAIS
31 NUMERO			
47 FECHA DE PUBLICIDAD	51 CLASIFICACION INTERNACIONAL <b>A47J</b>		
64 TITULO DE LA INVENCIÓN  "PORTADOR PARA EL CORTE DE VERDURAS EN TABLAS CORTADORAS, DE USO CULINARIO"			
71 SOLICITANTE (S)  D. FRANCISCO ORTIZ VALDERRAMA Y D. ENRIQUE STUYCK ROMÁ			
DOMICILIO DEL SOLICITANTE  MADRID.- C/. Málaga, nº 11			
72 INVENTOR (ES)			
73 TITULAR (ES)			
74 REPRESENTANTE  D. JAIME ISERN CUYÁS, Abogado-Agente Oficial de la Propiedad Industrial.-			

MEMORIA DESCRIPTIVA

El objeto de la presente solicitud de Modelo de Utilidad lo constituye un protector para el corte de verduras en tablas cortadoras, de uso culinario, que aporta esenciales características de novedad y notables ventajas sobre los dispositivos similares actualmente en uso en el mercado.

Son conocidas por todos los expertos en la materia, las dificultades planteadas en el corte rápido de verduras o tubérculos con tablas cortadoras, sobre todo cuando después de una sucesión de cortes, solo queda una pequeña porción del tubérculo primitivo. En este caso, el corte se efectúa incluso con el peligro de que en un momento determinado la mano del usuario pueda llegar a rozar la cuchilla cortadora y pueda producirse por tanto algún tipo de lesión.

El protector que va a ser objeto de descripción, se ha desarrollado con el fin de evitar cualquier posible accidente para el usuario, a la vez que permite que el corte pueda llevarse a cabo con la rapidez y exactitud deseada por el usuario, traduciéndose en definitiva en un gran ahorro de tiempo.

El modelo que se preconiza, se ha constituido a partir de un cuerpo general cilíndrico, abierto por ambas bases, por cuya parte inferior posee un faldón plano en posición horizontal, desde el que parte inferiormente una segunda pared igualmente cilíndrica y paralela a la del cuerpo citado, mientras que por su parte superior se introduce un segundo cuerpo cilíndrico, dotado de doble pared, cerrado por su base inferior y abierto por su base superior, en cuyo espacio interior a la doble pared se aloja un resorte que apoya sobre el borde superior del primer cuerpo citado. Junto al borde superior de dicho primer cuerpo, se ha previsto una pequeña prolongación interior que se aloja en una ranura vertical practicada en la pared interior del cuerpo externo, el cual sirve como tope y elemento de guía en el movimiento ascendente y descendente de dicho

BAD ORIGINAL

cuerpo externo.

Pero la descripción detallada que sigue, la referiremos a las figuras adjuntas, en las que a título de ejemplo y sin carácter limitativo alguno por lo tanto, se ha representado una forma preferida de realización.

5.

La figura 1, muestra una vista en corte vertical del dispositivo protector.

La figura 2, ilustra una vista en perspectiva del conjunto una vez constituido.

10.

Conforme a la figura 1, se aprecia en la misma la representación del protector según un corte vertical. Así, se observa un cuerpo cilíndrico -1-, abierto por ambas bases, por cuya parte inferior posee un faldón perimetral -2-, dispuesto horizontalmente, desde el que parte verticalmente hacia abajo una segunda pared -3- paralela a la pared principal del cilindro -1- citado. Superiormente, posee un pivote interior -4- o elemento de tope.

15.

Igualmente en dicha figura 1 se aprecia un segundo cuerpo cilíndrico -5-, cerrado por su base inferior, que posee una segunda pared -6- paralela a la interior, el cual se acopla al cuerpo -1- al introducir el borde superior de este en el espacio que queda entre la pared -6- y la pared interior del cuerpo -5-, prevista para tal objeto. Además, en el espacio que queda entre las paredes exterior e interior del cuerpo -5- citado, se aloja un resorte -7-, cuya recuperación tiende a separar los cuerpos -1- y -5-, hasta que el pivote -4- hace tope con el extremo inferior de la ranura practicada en la pared interior del cuerpo -5-.

20.

25.

La utilización del dispositivo protector, resulta de una sencillez extrema. Así, la verdura a cortar se introduce por la base inferior abierta del cuerpo cilíndrico -1-, hasta que hace tope con la base inferior del segundo cuerpo cilíndrico -5-. Al iniciar la operación de corte, la verdura a cortar quedará sobresaliendo por la parte inferior del

30.

BAD ORIGINAL

- cuerpo -1-, de modo que el corte podrá efectuarse sin problema para el usuario, quién manejará el conjunto sujetándolo por el exterior del cuerpo -5-. Cuando la parte sobresaliente de la verdura o tuberculo ha ya sido cortada totalmente, la parte del producto que inicialmente que
5. daba en el espacio interior del cuerpo -1-, irá siendo presentada al corte por la propia presión que ejerce la mano del usuario sobre el cuerpo -5-, en contra de la tensión del resorte-7-. De este modo, se proseguirá, hasta que todo el contenido del cuerpo -1- haya sido cortado, sin riesgo alguno para el usuario.
10. El pivote -4- alojado en la ranura practicada en la pared interior del cuerpo -5-, obligará a que dicho cuerpo -5- descienda y se deve sin giros extraños que pudieran determinar falsos cortes, mientas que la recuperación del resorte -7- hará que el cuerpo -5- citado vuelva a su posición inicial cuando cese la presión aplicada sobre el mismo.
15. La figura 2, ilustra una vista en perspectiva del protector para el corte de verduras, totalmente constituido. Así, se aprecia la forma preferida perfectamente cilíndrica para el cuerpo superior -5-, lo que unido a su tamaño adecuado, hace que resulte perfectamente manejable para el usuario. Por otra parte, el faldón horizontal -2- protege la mano del usuario en todo momento contra un posible deslizamiento de esta, evitando que pueda llegar a ponerse en contacto con el elemento de corte.
20. Descrito suficientemente el objeto de la presente solicitud de Modelo de Utilidad, se hace constar que dentro de su esencialidad pueden introducirse infinidad de modificaciones de detalle igualmente protegidas, que pueden afectar a su forma externa, tamaño o material de construcción, o cualesquiera otras que no modifiquen la esencia de la invención.
- 25.
- 30.

BAD ORIGINAL

N O T A

5. Hecha la descripción del presente invento lo que se declara como no ejecutado ni practicado en España comprende las reivindicaciones siguientes:

10. 1.- Protector para el corte de verduras en tablas cortadoras, de uso culinario, que se caracteriza porque se ha constituido en base a un primer cuerpo cilíndrico, abierto por ambas bases, por cuya parte inferior dispone de un faldón perimetral, dispuesto en posición horizontal, del que parte inferiormente una segunda pared concéntrica con la pared principal de dicho cuerpo, mientras que su borde superior se aloja en el espacio interior a la doble pared de que se ha dotado un segundo cuerpo igualmente cilíndrico y cerrado por su base inferior.

15. 2.- Protector, según la reivindicación 1, que se caracteriza por que en el espacio interior a la doble pared del segundo cuerpo citado se ha dispuesto un resorte, el cual descansa sobre el borde superior del primer cuerpo citado, de modo que la recuperación del mismo hace que dicho segundo cuerpo vuelva a su posición inicial una vez que ha cesado la presión ejercida por el usuario para presentar al corte la parte de producto comprendida en el espacio interior a dicho primer cuerpo, bajo la base inferior del segundo cuerpo citado.

25. 3.- Protector, según la reivindicación 1, que se caracteriza por que junto al borde superior del primer cuerpo, dispone de una prolongación interior que se aloja en una ranura vertical practicada en la pared interior de dicho segundo cuerpo, sirviendo como tope al recorrido del segundo cuerpo citado, a la vez que determina el movimiento perfectamente vertical de dicho segundo cuerpo, evitando giros u otros movimientos que pudieran ocasionar cortes extraños.

30. 4.- Protector para el corte de verduras en tablas cortadoras, de

uso culinario.

Según se describe y reivindica en la presente Memoria que consta de 6 hojas foliadas y mecanografiadas por una sola cara y de 1 lámina de dibujos.

5.

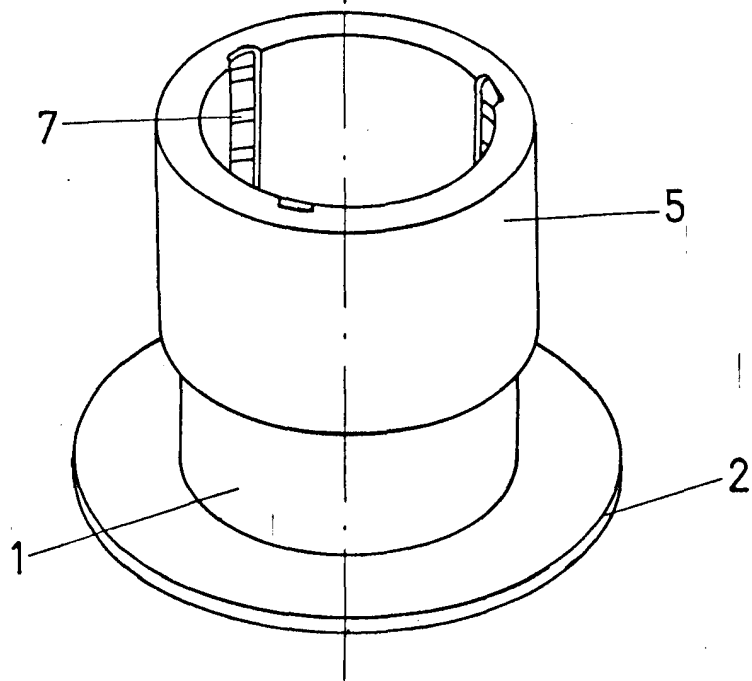
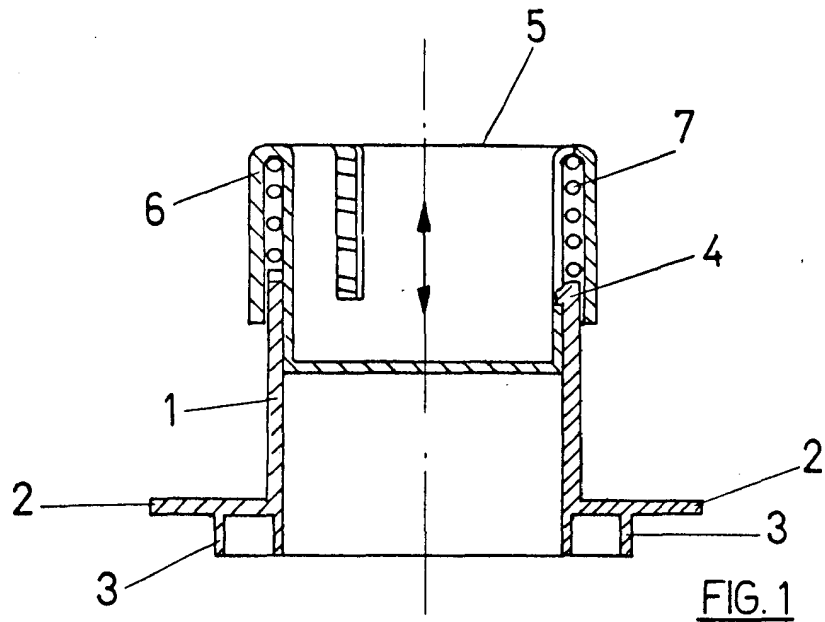
Madrid, a 30 ABR. 1977

D. FRANCISCO ORTIZ VALDERRAMA Y D. ENRIQUE STUYCK ROMÁ

p.a.

**JAME ISERN**  
P. P.





Madrid 30 ABR. 1977

JAIME ISERN

P. P.

FIG. 2