



ESPAÑA

ES	11	NUMERO	Y
	21	228.193	
	22	FECHA DE PRESENTACION	
		29.477	

228.193

MODELO DE UTILIDAD

30 PRIORIDADES:	32 FECHA	33 PAIS
31 NUMERO		

47 FECHA DE PUBLICIDAD	51 CLASIFICACION INTERNACIONAL
	A47J

64 TITULO DE LA INVENCIÓN
"RECIPIENTE DE COCINA PERFECCIONADO"

71 SOLICITANTE (S)
MALTA, S.A.

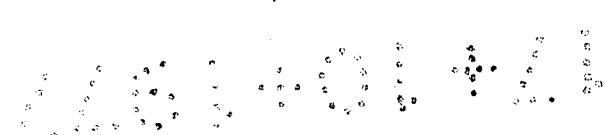
DOMICILIO DEL SOLICITANTE
GUERNICA (Vizcaya)

72 INVENTOR (ES)

73 TITULAR (ES)

74 REPRESENTANTE
D. BERNARDO UNGRIA GOIBURU

**CADUCADO**



1 El Estatuto vigente sobre Propiedad Industrial, de  
26 de Julio de 1929, en su texto refundido publicado el 30  
de Abril de 1930, establece los caracteres de patentabili-  
5 objeto obtener ventajas sobre lo ya conocido, admitiendo  
por consiguiente como patentables, las nuevas máquinas, a-  
paratos, instrumentos, procesos de fabricación, etc. La am-  
plitud de conceptos previstos como patentables, ha llevado  
al legislador a aclarar (Artº. 46) que la enumeración con-  
10 tenida en dicho cuerpo legal es puramente enunciativa y no  
limitativa, haciéndola extensiva incluso a los descubrimien-  
tos de tipo científico (Artº. 47).

15 El Decreto de 26 de Diciembre de 1947, recogiendo  
la Orden de 18 de Noviembre de 1935, confirma el criterio  
legal de que también serán patentables los instrumentos, ob-  
jetos, o partes de los mismos, que aporten a la función a  
que son destinados, un beneficio o efecto nuevo, y en defi-  
nitiva que constituyan una mejora sustancial sobre lo ante-  
riormente conocido.

20 Pues bien, a tenor de lo expuesto, y en base al ar-  
ticulado que recoge los conceptos expresados, debe conside-  
rarse, que la invención a que se refiere la presente memo-  
ria, constituye una novedad industrial, con características  
y ventajas que la hacen merecedora del privilegio de explo-  
25 tación exclusiva que por ella se solicita, premiando así  
los méritos de quien aporta a la industria del país una me-  
jora efectiva y precisamente comprendida entre las enuncia-  
das por la Ley como patentables. (Arts. 46 y 47 en relación  
con el 171, en su nueva redacción afectada por la Orden de  
30 18 de Noviembre de 1935).

1 La presente invención, según se expresa en el  
enunciado de esta memoria descriptiva, consiste en una ba-  
5 teria de cocina, que ha sido considerablemente perfecciona-  
da en algunos aspectos fundamentales, en orden a mejorar su  
estructura y eficacia.

En líneas generales la presente invención con-  
siste en dotar a las baterias de cocina constituidas a base  
de acero inoxidable, de una capa de cobre puro cubriendo la  
10 zona inferior de la pieza hasta una altura variable, según  
el tamaño de la pieza.

Con esta capa de cobre puro se forma una super-  
ficie difusora y reguladora del calor que perfecciona consi-  
derablemente a las actuales baterias de cocina constituidas  
a base de acero inoxidable.

15 Mas concretamente, la capa de cobre puro es  
aplicada sobre la zona inferior del acero inoxidable de la  
pieza mediante electrolisis y la cubre en su zona inferior  
hasta una altura variable que queda comprendida entre los  
20 diez y los veintidos milímetros, todo ello en consonancia  
con el tamaño de la pieza ya que todas ellas no presentan  
las mismas dimensiones, al estar constituidas las baterias  
de cocina por la marmita, cocotera, sartén, cacerola, besu-  
guera, paellera, cazo y similares. Al presentar determinadas  
25 dimensiones cada una de estas piezas señaladas, es induda-  
ble que las dimensiones en altura de la capa de cobre han  
de estar en absoluta equivalencia con las dimensiones de  
la pieza, aunque ha de disponerse la citada altura entre  
unas dimensiones comprendidas entre los diez y los veinti-  
30 dos milímetros de la superficie lateral inferior de la pie-  
za cubriendo además su superficie exterior del fondo.

1 Para complementar la descripción que seguidamente vamos a realizar, acompañamos con la presente memoria descriptiva una hoja de dibujos donde se ha representado una vista en alzado lateral de la zona inferior de una pieza de batería, con una sección a un cuarto, en la que se puede apreciar la zona constituida por la capa de cobre puro.

5 Como puede observarse, a tenor de los planos comentados, cada pieza 1 de la batería comprende una capa 2 de cobre puro. La capa de cobre puro es aplicada por electrolisis sobre la superficie exterior de la pieza 1 constituida a base de acero inoxidable.

10 La capa 2 cubre totalmente la superficie exterior 3 del fondo de la pieza 1 y además cubre la zona lateral anular 4 de la pieza 1, próxima a su fondo 3, en una altura variable con arreglo a las dimensiones de la pieza, cuya altura está comprendida entre los diez y los veintidós milímetros.

15 Con esta constitución, se consigue una superficie inferior de la pieza 1 con una gran capacidad difusora y reguladora del calor aplicado sobre la pieza 1 de la batería, aprovechando al máximo las características conductoras de la capa de cobre, permitiendo por tanto un mayor aprovechamiento del foco calorífico donde es aplicada la pieza de la batería.



1 Hecha la descripción a que se refiere la memoria  
que antecede, es preciso insistir en que los detalles de  
realización de la idea expuesta, pueden variar, es decir,  
que pueden sufrir pequeñas alteraciones, basadas siempre  
5 en los principios fundamentales de la idea, que son en esen-  
cia los que quedan reflejados en los párrafos de la descrip-  
ción hecha. En efecto, el Artículo 48 del Estatuto vigente  
sobre Propiedad Industrial, establece como no patentables,  
en su apartado tercero, "los cambios de forma, dimensiones,  
10 proporciones y materias de un objeto ya patentado" fijando  
así el criterio del legislador en el sentido de que paten-  
tada una idea que pueda dar lugar a una realidad práctica  
e industrializable, nadie podrá apoyarse en ella para, a  
pretexto de haber introducido ligeras modificaciones, pre-  
15 sentarla como nueva y propia.

Este principio, en cuanto al alcance de la protec-  
ción del objeto patentado se refiere, se halla confirmado  
por numerosas Sentencias del Tribunal Supremo, y entre -  
ellas, como más terminantes, en las de fechas 16 de octubre  
20 de 1954, 23 de enero de 1959, 20 de marzo de 1964 y otras.

Establecido el concepto expresado, en cuanto a la  
amplitud que debe darse a la protección solicitada, se re-  
dacta a continuación la Nota de Reivindicaciones, de acuer-  
do con lo que se establece en el último párrafo del apar-  
25 tado tercero del Artículo 100 de la Ley, sintetizando así  
las novedades que se desean reivindicar:

#### NOTA DE REIVINDICACIONES

30 En resumen, el privilegio de explotación exclusi-  
va que se solicita, recaerá sobre las reivindicaciones si-  
guientes:

1

1a.- "RECIPIENTE DE COCINA PERFECCIONADO",  
que esencialmente se caracteriza porque su superficie exte-  
rior presenta adherida mediante electrolisis una capa de  
cobre puro, cuya capa cubre la base del recipiente y una zo-  
na de su superficie lateral comprendida entre 10 y 22 mm.,  
formando la copa de la base y de la superficie lateral, una  
capa sin solución de continuidad sobre la que se aplicará  
la fuente de energia.

5

10

2a.- Se reivindica por ultimo como objeto  
sobre el que ha de recaer el Modelo de Utilidad que se soli-  
cita por: "RECIPIENTE DE COCINA PERFECCIONADO".

Todo conforme queda descrito y reivindicado  
en la presente Memoria descriptiva que consta de seis pági-  
nas mecanografiadas y dibujos adjuntos.

15

Madrid, 29 de abril de 1.977

BERNARDO UNGRIA

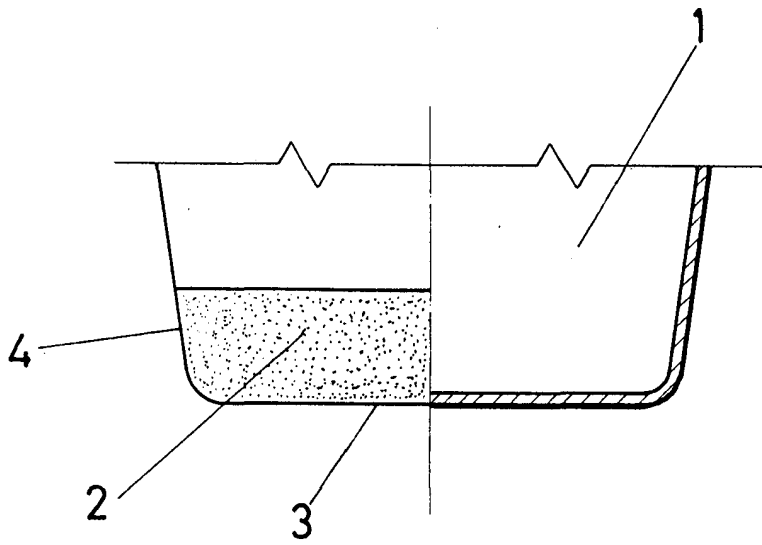
p.p.



20

25

30



ESCALA VARIABLE

Madrid, 29 de abril de 1977

BERNARDO UNGRIA

p. p.

A large, stylized handwritten signature in black ink, overlapping the printed name and the 'p. p.' text.