



19	ES	11	NUMERO	228.191	10	Y
		21				
		22	FECHA DE PRESENTACION	29-4-77		

228.191

0

MODELO DE UTILIDAD

30	PRIORIDADES:	32	FECHA	33	PAIS
31	NUMERO				

47	FECHA DE PUBLICIDAD	61	CLASIFICACION INTERNACIONAL
			747K

54	TITULO DE LA INVENCIÓN
SOPORTE-COLGADOR DE VARIOS USOS	

71	SOLICITANTE (S)
D. PEREGRIN ALCINA CRU	

DOMICILIO DEL SOLICITANTE	
Carr. de Aldaya. Hm. 8.- ALDAYA (Valencia)	

72	INVENTOR (ES)

73	TITULAR (ES)

74	REPRESENTANTE
D. BERNARDO UNGRIA GOIBURU	

1 El Estatuto vigente sobre Propiedad Industrial, de
26 de Julio de 1929, en su texto refundido publicado el 30
de Abril de 1930, establece los caracteres de patentabili-
5 objeto obtener ventajas sobre lo ya conocido, admitiendo
por consiguiente como patentables, las nuevas máquinas, a-
paratos, instrumentos, procesos de fabricación, etc. La am
plitud de conceptos previstos como patentables, ha llevado
al legislador a aclarar (Artº. 46) que la enumeración con-
10 tenida en dicho cuerpo legal es puramente enunciativa y no
limitativa, haciéndola extensiva incluso a los descubrimien-
tos de tipo científico (Artº. 47).

15 El Decreto de 26 de Diciembre de 1947, recogiendo
la Orden de 18 de Noviembre de 1935, confirma el criterio
legal de que también serán patentables los instrumentos, ob-
jetos, o partes de los mismos, que aporten a la función a
que son destinados, un beneficio o efecto nuevo, y en defi-
nitiva que constituyan una mejora sustancial sobre lo ante-
riormente conocido.

20 Pues bien, a tenor de lo expuesto, y en base al ar-
ticulado que recoge los conceptos expresados, debe conside-
rarse, que la invención a que se refiere la presente memo-
ria, constituye una novedad industrial, con características
y ventajas que la hacen merecedora del privilegio de explo-
25 tación exclusiva que por ella se solicita, premiando así
los méritos de quien aporta a la industria del país una me-
jora efectiva y precisamente comprendida entre las enuncia-
das por la Ley como patentables. (Arts. 46 y 47 en relación
con el 171, en su nueva redacción afectada por la Orden de
30 18 de Noviembre de 1.935).

1 . La presente invención, según se deduce de esta memoria descriptiva, se refiere a un soporte-colgador de varios usos, entre los cuales destaca el de poder ser utilizado como toallero, como receptáculo o bien como la combinación de ambos, ofreciendo por consiguiente una amplia gama de posibilidades de uso.

5 Básicamente se caracteriza por estar constituido por un cuerpo cóncavo convexo, que determina un perfil dotado de ramas curvas, una de ellas aproximadamente vertical y dotada de un amplio orificio, mientras que la otra, aproximadamente vertical, se constituye en un receptáculo para la contención de objetos, estando el aludido orificio destinado a convertir al dispositivo en un elemento colgador, como puede ser por ejemplo de toallas.

10 Para complementar la descripción que se está realizando, y con objeto de ayudar a una mejor comprensión de las características del invento, se acompaña a la presente memoria descriptiva, como parte integrante de la misma de una hoja única de planos en donde con caracter ilustrativo y no limitativo se ha representado lo siguiente:

15 La figura 1, muestra una vista en perspectiva de un ejemplo de realización del soporte colgador de varios usos, objeto de la invención.

20 La figura 2, muestra una variante de realización del objeto descrito en la figura anterior, en la que el cuerpo cóncavo convexo que lo constituye es de proyección horizontal.

25 La figura 3, muestra una sección transversal del dispositivo.

30 La figura 4, muestra finalmente otra variante de

1

realización, en la que el cuerpo cóncavo convexo es solidario a una superficie plana rectangular, mediante la cual se efectúa la fijación sobre la superficie de aplicación.

5

A la vista de estas figuras, se observa como el dispositivo presenta un cuerpo cóncavo convexo 1, dotado de un amplio orificio excéntrico 2 que afecta a gran parte de su mitad superior, mientras que su zona inferior 3 se encuentra notablemente adelantada al frente y constituye un receptáculo.

10

La zona extrema superior del cuerpo 1, incorpora los medios de fijación 4 del soporte a una superficie de aplicación, siendo dichos medios potestativos en función del uso a que se ha destinado, bien sea como receptáculo toallero por ejemplo, o la combinación de ambos. La aludida fijación se realiza por medios convencionales, que dejen el dispositivo rígidamente unido a la pared, o bien que permitan un movimiento basculante del mismo, si esto fuese necesario.

15

20

Según la variante de realización que aparece representada en la figura 4, el cuerpo cóncavo convexo 1 - viene incorporado a una superficie rectangular 5, la cual constituye, a la vez que un marco de fondo, el elemento de fijación a la superficie de aplicación.

25

No se considera necesario hacer más extensa esta descripción para que cualquier persona experta en la materia comprenda perfectamente cual es la idea que se desea registrar, así como las ventajas que de su realización industrial han de derivarse.

30

Por todo ello y para evitar posibles imitaciones se presenta esta solicitud pidiendo la explotación en ex-

1 Hecha la descripción a que se refiere la memoria
que antecede, es preciso insistir en que los detalles de
realización de la idea expuesta, pueden variar, es decir,
que pueden sufrir pequeñas alteraciones, basadas siempre
5 en los principios fundamentales de la idea, que son en esen-
cia los que quedan reflejados en los párrafos de la descrip-
ción hecha. En efecto, el Artículo 48 del Estatuto vigente
sobre Propiedad Industrial, establece como no patentables,
en su apartado tercero, "los cambios de forma, dimensiones,
10 proporciones y materias de un objeto ya patentado" fijando
así el criterio del legislador en el sentido de que paten-
tada una idea que pueda dar lugar a una realidad práctica
e industrializable, nadie podrá apoyarse en ella para, a
pretexto de haber introducido ligeras modificaciones, pre-
15 sentarla como nueva y propia.

Este principio, en cuanto al alcance de la protec-
ción del objeto patentado se refiere, se halla confirmado
por numerosas Sentencias del Tribunal Supremo, y entre -
ellas, como más terminantes, en las de fechas 16 de octubre
20 de 1954, 23 de enero de 1959, 20 de marzo de 1964 y otras.

Establecido el concepto expresado, en cuanto a la
amplitud que debe darse a la protección solicitada, se re-
dacta a continuación la Nota de Reivindicaciones, de acuer-
do con lo que se establece en el último párrafo del apar-
25 tado tercero del Artículo 100 de la Ley, sintetizando así
las novedades que se desean reivindicar:

NOTA DE REIVINDICACIONES

30 En resumen, el privilegio de explotación exclusi-
va que se solicita, recaerá sobre las reivindicaciones si-
guientes:

1 1.- SOPORTE-COLGADOR DE VARIOS USOS, caracterizado esencialmente por el hecho de estar constituido por un cuerpo cóncavo convexo, dotado de un amplio orificio excéntrico, y de medios de unión a una superficie de amplia
5 ción; presentando el cuerpo cóncavo su parte inferiormente adelantada al frente constituyendo un receptáculo para contener objetos, mientras que el orificio, en combinación con el medio de soporte, constituye un elemento de colgar toallas o similares.

10 2.- Se reivindica por último, como objeto sobre el que ha de recaer el modelo de utilidad que se solicita: SOPORTE- COLGADOR DE VARIOS USOS.

15 Todo conforme queda descrito y reivindicado en la presente memoria descriptiva que consta de siete páginas mecanografiadas y dibujos adjuntos.

Madrid 29 de Abril 1.977

BERNARDO LINGRIA

P.P.



20

25

30



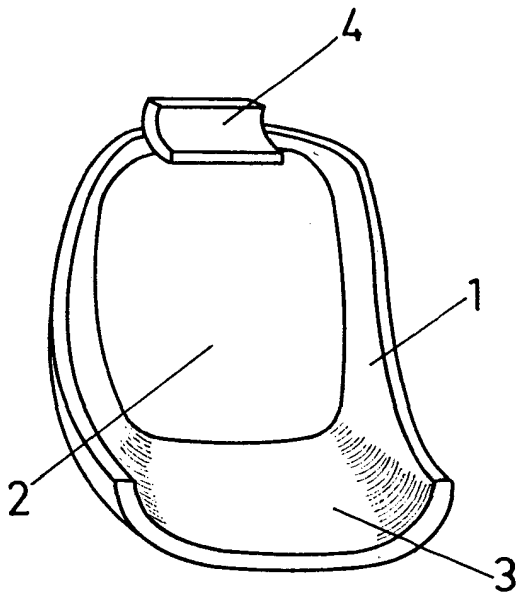


FIG - 1

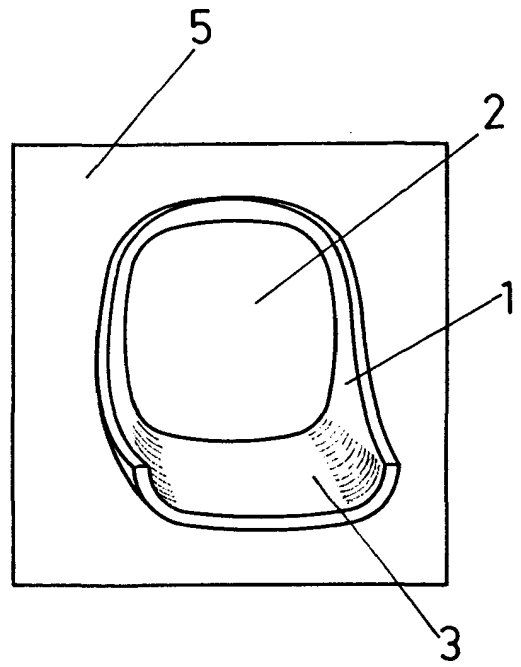


FIG - 4

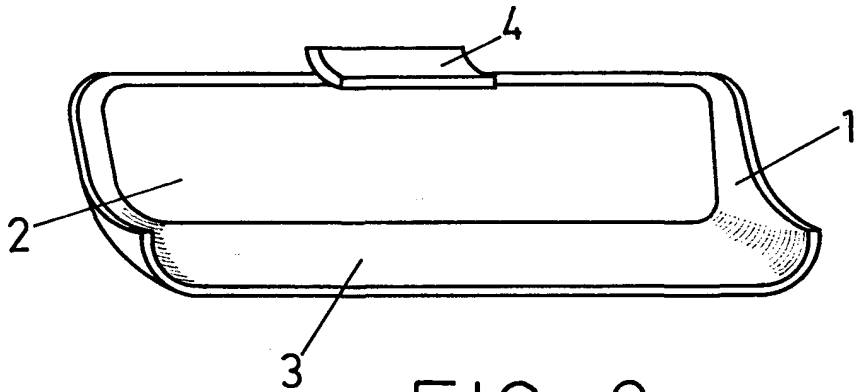


FIG - 2

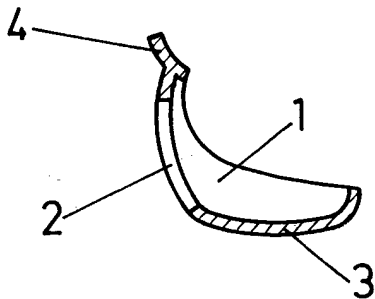


FIG - 3

ESCALA VARIABLE

Madrid, 29 de abril de 1977

BERNARDO UNGRIA

P. P.