



228190

228190

MEMORIA DESCRIPTIVA

DE LA

PATENTE DE INVENCION

que por veinte años, para España y sus Posesiones, se solicita a favor de DON RICARDO PALMA REINA, de nacionalidad española, residente en CORIA DEL RIO (Sevilla)-ESPAÑA-, por "UN ARADO SURCADOR".

---o-o-o-o-o-o-o---

Esta patente que nos ocupa y cuyo registro se solicita, consiste en un arado surcador cuya misión es la de remover la tierra abriendo el surco, que ha de alojar la semilla para la siembra; el cual es de gran utilidad y ventaja pues por la forma en que está concebido y desarrollado y por su sencilla construcción y montaje, se consigue obtener un arado práctico de muy fácil y económica construcción desarrollando la labor para la que está destinado, de forma eficaz y perfecta.

Dicho arado surcador, se caracteriza por estar constituido



228190

10 en la forma siguiente:

Por una pieza (1-figs.1-2) que constituye la cabeza del arado, construida en metálico y de forma bien cilíndrica, cuadrada ó poligonal cualquiera, terminada por su extremo delantero (2-fig.1) en forma cónica de donde lleva acoplado y fijo por ajuste ó en forma similar el cuerpo de reja formado por un manguito ó cubillo cónico (3-figs.1-2) en donde lleva montada y fija la reja (4-figs.1-2) propiamente dicha, siendo dicho cuerpo de reja por su forma y disposición, de muy fácil y sencillo desmontaje para el recambio ó afilado de la reja.

20 Sobre la parte superior de la pieza (1-figs.1-2) cabeza del arado, lleva montada y fija la pieza garganta (5-figs.1-2) construida de hierro U, por cuyo extremo (6-figs.1-2) en forma curvada se fijará a la cabeza bien por soldadura remaches ó en forma similar, continuando dicha pieza garganta por su parte superior, en forma rec-  
25 ta, terminando por su otro extremo, en una pieza curvada (7-figs.1-2) en la que lleva practicados una serie de taládroes (8-figs.1) para la graduación del punto sobre la ravera ó lanza (9-figs.1-2) mediante el perno de fijación (10-figs.1-2) para que en la toma de tierra de la reja se le dé más ó menos profundidad al surco, siendo la  
30 ravera ó lanza (9-figs.1-2) fijada a la pieza garganta (5-figs.1-2) del arado, mediante una pieza bisagra (11-fig.1) de articulación, cuya parte (12-fig.1) va fijada a ella bien por soldadura, remaches, etc., y la otra parte (13-fig.1) fijada a la ravera ó lanza (9-figs.1-2) mediante los tornillos (14-fig.1) quedando de esta forma unidas  
35 y articuladas entre si, la pieza garganta y la lanza, llevando esta última practicado un hueco pasante (15-figs.1-2) para la entrada y fijación de la pieza graduadora (7-figs.1-2) y en su extremo, unos



taládro pasantes (16-figs.1-2) para el enganche de las caballerías y arrastre del arado, estando dotado éste para su conducción en el trabajo, de una barra vertical (17-figs.1-2) llamada mancera la cual  
40 va fija por su extremo inferior (18-fig.1) á la cabeza (1-figs.1-2) del arado llevádo por su extremo superior un pomo (19-figs.1-2) para la fácil cojida con las manos de la persona que conduce el arado, siendo montada y fija entre la dicha mancera (17-figs.1-2) y la pieza  
45 garganta (5-figs.1-2) una pieza travesaño horizontal (20-figs.1-2) de fijación y arriostramiento entre ambas, y otra pieza travesaño vertical (21-figs.1-2) entre la dicha pieza garganta y la cabeza del arado, que servirá para la fijación y quitacimbre entre ellas, teniéndose la cabeza (1-figs.1-2) del arado montada y fija por sus laterales  
50 unas orejas ó palometas (22-figs.1-2) dispuestas en dirección hacia atrás, de manera que vayan desalojando la tierra cuando la reja va abriendo el surco en forma de cuña.

Todo según se detalla en el dibujo adjunto que á título de ejemplo acompaña a la presente memoria descriptiva en el que representa:  
55

La fig. 1 El arado surcador visto en alzado y

La fig. 2 Dicho arado surcador visto en planta.

Este arado surcador, puede ser objeto de modificaciones, siempre que no altere la esencialidad del invento.

60 -REIVINDICACIONES-

Se reivindica como de la propia y nueva invención la propiedad y explotación exclusivas de:

1.- Un arado surcador, caracterizado por estar constituido, por una cabeza de arado de forma bien cilíndrica, cuadrada ó poligonal cualquiera, terminada por su extremo delantero, en forma cónica, donde  
65



lleva acoplado y fijo por ajuste, el cuerpo de reja, constituido por un manguito cónico en donde va montada y fija la reja.

70 2.- Un arado surcador, según la reivindicación, caracterizado, por llevar montada y fija sobre la cabeza del arado, la pieza garganta, la cual lleva su parte trasera en forma curvada, siendo fijada por su extremo inferior, bien por soldadura, remaches, etc., á la dicha cabeza del arado, continuando por su parte superior en forma recta, en cuyo extremo lleva fijada una pieza curvada y en ésta practicados una serie de taládrros para la graduación del punto sobre la lanza, mediante un perno de fijación para la toma de tierra de la reja, 75 llevándola montada y fija entre la garganta y la cabeza del arado, un travesaño vertical, para el arriostramiento y quitacimbre entre ellas

80 3.- Un arado surcador según la y 2ª reivindicación, caracterizado por llevar montada una ravera ó lanza unida en forma articulada á la garganta del arado, mediante una pieza bisagra, siendo dotada la lanza de un hueco pasante para la entrada de la pieza graduada, y de unos taládrros pasantes, practicados en el extremo delantero, destinado al enganche de la caballeria para el tiro y arrastre del arado.

85 4.- Un arado surcador, según la á 3ª reivindicación, caracterizado por llevar montada para su conducción una barra mancera para la conducción del arado, siendo fijada por su extremo inferior á la cabeza del arado, estando dotada por el extremo superior de un pomo de agarre, llevándolo un travesaño dispuesto en forma horizontal, para la fijación y arriostramiento entre la mancera y la garganta. 90

5.- "UN ARADO SURCADOR".

Consta la presente memoria descriptiva de cinco hojas numeradas y mecanografiadas en una sola cara a la que se acompaña



228190

un plano para su mejor comprensión.

MADRID, 20 Abril de 1.956.

228190

Figura 1.

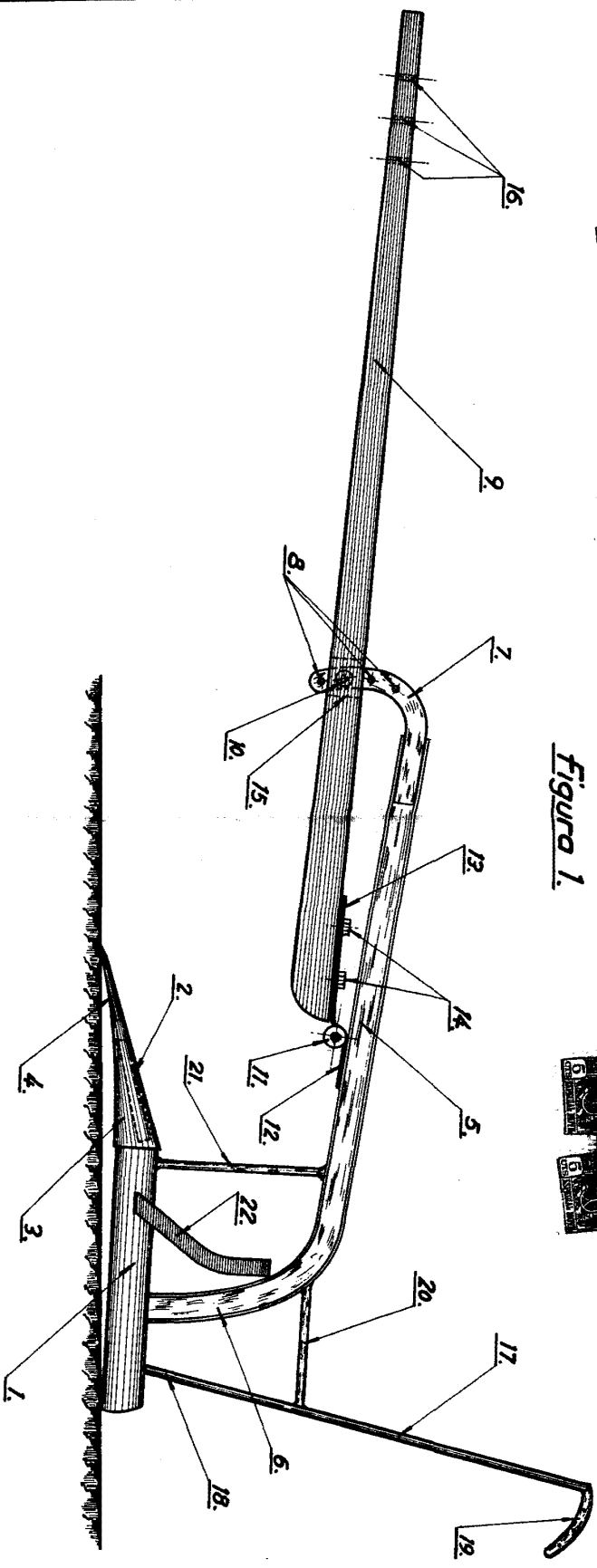
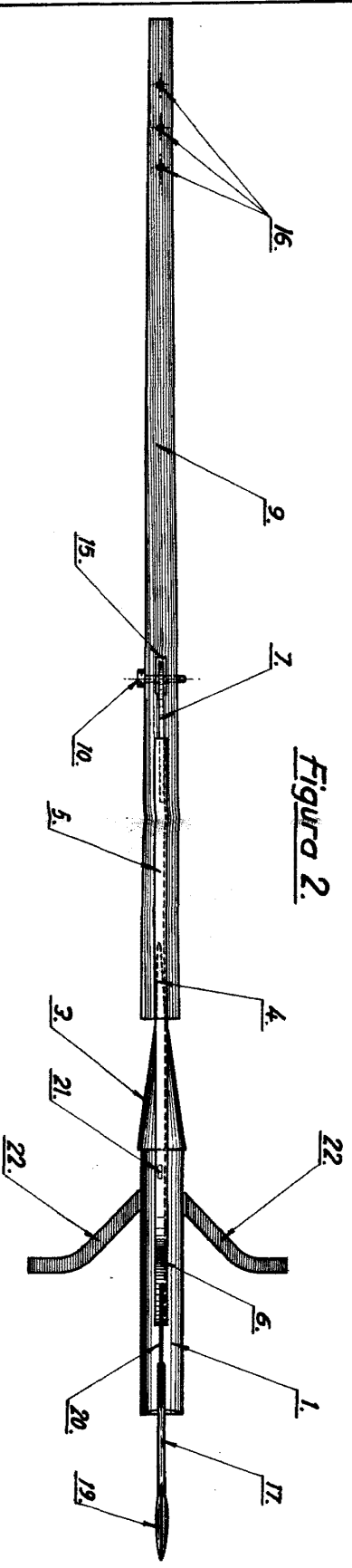


Figura 2.



Escala variable.

*[Handwritten signature]*