



19 ES	11 NUMERO	10 Y
	21 228.187	
	22 FECHA DE PRESENTACION	
	29-4-77	

228.187

MODELO DE UTILIDAD

50 PRIORIDADES:		52 FECHA	53 PAIS
51 NUMERO			
47 FECHA DE PUBLICIDAD	51 CLASIFICACION INTERNACIONAL		
		A24F	
54 TITULO DE LA INVENCIÓN			
"FILTRO PERFECCIONADO PARA BOQUILLAS DE FUMADOR"			
71 SOLICITANTE (S)			
D. TEODORO ABAD CAROT y D. EDUARDO TORTOSA RIBES			
DOMICILIO DEL SOLICITANTE			
C/. Poeta Altet, 11.- VALENCIA			
72 INVENTOR (ES)			
73 TITULAR (ES)			
74 REPRESENTANTE			
D. BERNARDO UNGRIA GOIBURU			

1 El Estatuto vigente sobre Propiedad Industrial, de  
26 de Julio de 1929, en su texto refundido publicado el 30  
de Abril de 1930, establece los caracteres de patentabili-  
5 dade de las invenciones de tipo industrial que tienen por  
objeto obtener ventajas sobre lo ya conocido, admitiendo  
por consiguiente como patentables, las nuevas máquinas, a-  
paratos, instrumentos, procesos de fabricación, etc. La am-  
plitud de conceptos previstos como patentables, ha llevado  
10 al legislador a aclarar (Artº. 46) que la enumeración con-  
tenida en dicho cuerpo legal es puramente enunciativa y no  
limitativa, haciéndola extensiva incluso a los descubrimien-  
tos de tipo científico (Artº. 47).

15 El Decreto de 26 de Diciembre de 1947, recogiendo  
la Orden de 18 de Noviembre de 1935, confirma el criterio  
legal de que también serán patentables los instrumentos, ob-  
jetos, o partes de los mismos, que aporten a la función a  
que son destinados, un beneficio o efecto nuevo, y en defi-  
nitiva que constituyan una mejora sustancial sobre lo ante-  
riormente conocido.

20 Pues bien, a tenor de lo expuesto, y en base al ar-  
ticulado que recoge los conceptos expresados, debe conside-  
rarse, que la invención a que se refiere la presente memo-  
ria, constituye una novedad industrial, con características  
y ventajas que la hacen merecedora del privilegio de explo-  
25 tación exclusiva que por ella se solicita, premiando así  
los méritos de quien aporta a la industria del país una me-  
jora efectiva y precisamente comprendida entre las enuncia-  
das por la Ley como patentables. (Arts. 46 y 47 en relación  
30 con el 171, en su nueva redacción afectada por la Orden de  
18 de Noviembre de 1.935).

1 La presente invención, según se expresa  
en el enunciado de esta memoria descriptiva, consiste en  
un filtro para boquillas de fumador, que ha sido conside-  
5 rablemente perfeccionado en algunos aspectos fundamenta-  
les, en orden a mejorar su estructura y eficacia. ....

Los citados perfeccionamientos, están in-  
troducidos en filtros de los que comprenden un núcleo  
central cilíndrico de soporte de una serie de pletinas  
situadas a distancias regulares sobre el soporte central.

10 Concretamente, los citados perfecciona-  
mientos consisten en el hecho de conformar las pletinas  
a base de segmentos circulares paralelos y equidistantes  
entre sí y dispuestos de tal manera que sus bordes rectos  
queden en alineación alternativa con lo cual se consigue  
15 un conducto de circulación del humo de características  
zigzagueantes que permitan un mayor recorrido del mismo  
para la eliminación de sus sustancias nocivas. Este con-  
ducto zigzagueante, queda completado en la zona inferior  
con un disco solidario del soporte central y que presente  
20 un orificio axial con un acodamiento posterior para su  
comunicación con el primer espacio del conducto definido  
por la primera pletina en forma de segmento.

Para complementar la descripción que segui-  
damente se va a realizar y con el fin de ayudar a una me-  
25 jor comprensión de las características del invento, se  
acompañan con la presente memoria descriptiva un juego de  
dibujos donde se ha representado lo siguiente:

30 La figura 1a. muestra una vista en alzado  
lateral del filtro, estando éste en el interior de la en-  
volvente o boquilla.

1 Por último, la figura 2a corresponde a una vista en planta del filtro, donde se observa la forma de los segmentos circulares de cada pletina dispuestos alternativamente.

5 A tenor de los planos comentados, el filtro comprende un núcleo central 1 cilíndrico, que es solidario por su parte inferior de una pletina circular 2,

10 El núcleo central 1 a lo largo de su extensión, dispone a distancias regulares de una serie de pletinas 3 en forma de segmento circular.

Las pletinas 3 se encuentran dispuestas alternativamente, de manera que sus bordes rectos 4 queden diametralmente opuestos uno con respecto al otro, formando un paso zigzagante.

15 El paso o conducto zigzagante, se inicia en un orificio axial 5 practicado en la pletina de base 2 y que desemboca radialmente a través del núcleo 1, entre la pletina de base 2 y la primer pletina 3 en forma de segmento circular y precisamente presentando la desembocadura radial en dirección opuesta a la oposición del borde recto de este segmento 3.

20 El filtro queda incluido en el interior de una boquilla 6 de características convencionales.

25 A base de esta estructura, la boquilla dispone de un filtro que constituye un conducto de largo recorrido a base de una dirección zigzagante del humo, lo cual permitirá una más fácil eliminación de los productos nocivos del mismo.

30 No se considera necesario hacer más extensa esta descripción para que cualquier persona perita en

1

la materia comprenda perfectamente cual es la idea que se desea registrar, así como las ventajas que de su realización industrial han de derivarse.

5

Por todo ello y para evitar posibles imitaciones, se presenta esta solicitud pidiendo la explotación exclusiva de la idea descrita, de acuerdo con consideraciones y puntos que se desean reivindicar, que se concretan en las páginas siguientes.

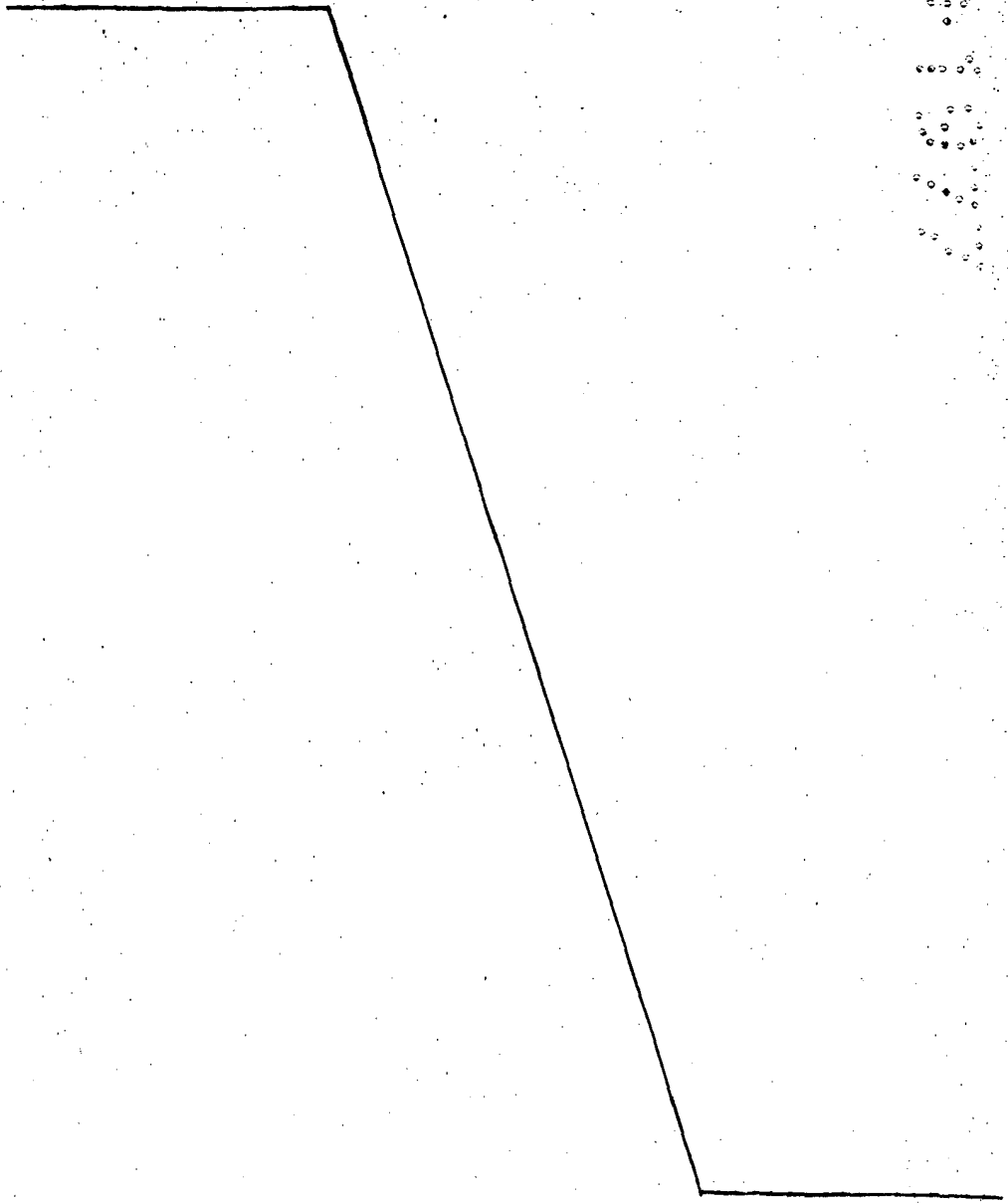
10

15

20

25

30



1 Hecha la descripción a que se refiere la memoria  
que antecede, es preciso insistir en que los detalles de  
realización de la idea expuesta, pueden variar, es decir,  
que pueden sufrir pequeñas alteraciones, basadas siempre  
5 en los principios fundamentales de la idea, que son en esen  
cia los que quedan reflejados en los párrafos de la descrip  
ción hecha. En efecto, el Artículo 48 del Estatuto vigente  
sobre Propiedad Industrial, establece como no patentables,  
en su apartado tercero, "los cambios de forma, dimensiones,  
10 proporciones y materias de un objeto ya patentado" fijando  
así el criterio del legislador en el sentido de que paten-  
tada una idea que pueda dar lugar a una realidad práctica  
e industrializable, nadie podrá apoyarse en ella para, a  
pretexto de haber introducido ligeras modificaciones, pre-  
15 sentarla como nueva y propia.

Este principio, en cuanto al alcance de la protec-  
ción del objeto patentado se refiere, se halla confirmado  
por numerosas Sentencias del Tribunal Supremo, y entre -  
ellas, como más terminantes, en las de fechas 16 de octubre  
20 de 1954, 23 de enero de 1959, 20 de marzo de 1964 y otras.

Establecido el concepto expresado, en cuanto a la  
amplitud que debe darse a la protección solicitada, se re-  
dacta a continuación la Nota de Reivindicaciones, de acuer-  
do con lo que se establece en el último párrafo del apar-  
25 tado tercero del Artículo 100 de la Ley, sintetizando así  
las novedades que se desean reivindicar:

#### NOTA DE REIVINDICACIONES

En resumen, el privilegio de explotación exclusi-  
va que se solicita, recaerá sobre las reivindicaciones si-  
30 guientes:

1

1.- FILTRO, PERFECCIONADO, PARA BOQUILLAS DE FUMADOR, del tipo de los que comprenden un núcleo central cilíndrico de soporte de una serie de pletinas situadas a distancias regulares sobre el soporte central, caracterizado esencialmente por el hecho de que cada una de las pletinas, a partir de la inferior que es circular, están constituidas por segmentos circulares paralelos entre sí y con las cuerdas de cada segmento en posición diametralmente opuesta a la de su anterior precedente y superior, con la particularidad de que la pletina inferior circular presenta axialmente un pequeño orificio que desemboca radialmente, a través del núcleo central entre esta pletina inferior y el primer segmento circular, enfrentado en posición diametral a la cuerda de este segmento, y sobre la pared de la boquilla envolvente.

5

10

15

2.- Se reivindica por último, como objeto sobre el que ha de recaer el modelo de utilidad que se solicita FILTRO, PERFECCIONADO, PARA BOQUILLAS DE FUMADOR.

20

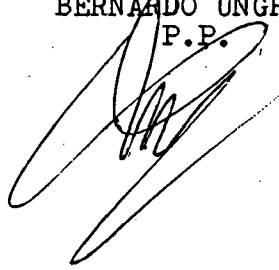
Todo conforme queda descrito y reivindicado en la presente memoria descriptiva que consta de siete páginas mecanografiadas y dibujos adjuntos.

Madrid 29 Abril 1.977

BERNARDO UNGRIA  
P.P.

25

30



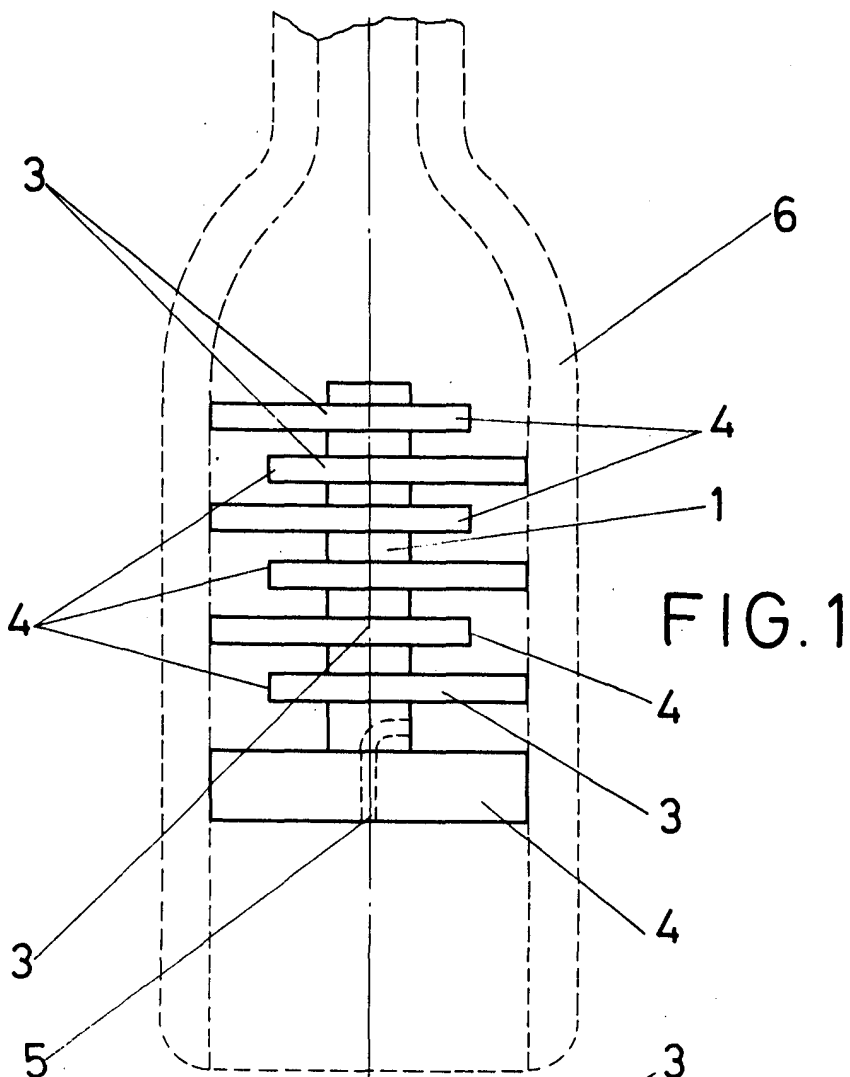


FIG. 1

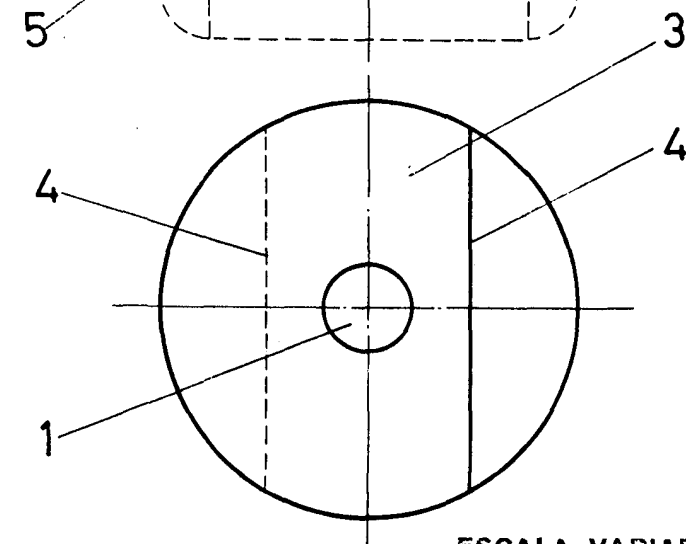


FIG. 2

ESCALA VARIABLE

Madrid, 29 de Abril de 1977

BERNARDO JUNGRIA

p. p.