

mc/

228180

228180

20 AB



P A T E N T E D E I N T R O D U C C I O N

a favor de

Sres. D. Antonio, D. Juan, D. José y D. Mario SOLER MARTÍ -
de nacionalidad españoles - domiciliados en c/ Aldana, nº 3 -
BARCELONA,

por:

"Sistema de archivo de carpetas suspendidas".

====:oOo:====

M e m o r i a D e s c r i p t i v a

Ya son conocidos ciertos sistemas de archivo de car-
petas suspendidas en los cuales, las carpetas están provis-



tas de bordes libres reforzados, y estos bordes son introdu-
cidos por deslizamiento, en reglas metálicas huecas, más lar-
gas que la longitud de la carpeta, y cuyos extremos, provis-
tos de muescas apropiadas, descansan simplemente encima de
5 los largueros paralelos que forman los bordes de un cajón,
quedando las carpetas suspendidas en el interior del mismo y
pudiendo las reglas, deslizarse a lo largo del cajón, para
abrir las carpetas y retirar por arriba, los documentos que
contiene. Este sistema, adolece de ciertos inconvenientes,
10 como son el engorro producido por la gran armazón de soporte
de cajones extensibles, el espacio de que se necesita dispo-
ner para el manejo en la posición abierta y la limitación de
la altura utilizable del archivo dada la colocación y acceso
de las carpetas por su parte superior, viniendo también limi-
15 tada la capacidad o número de carpetas, por el espacio que,
dentro del cajón ocupan las reglas de suspensión.

El sistema objeto de esta patente, se basa en prin-
cipios distintos y absolutamente nuevos que proporcionan una
mayor capacidad de archivo para igual superficie ocupada por
20 el mueble clasificador con posibilidad de utilizar muebles de
mayor altura útil, y una mayor facilidad y rapidez en el ma-
nejo sin el engorro de los cajones extendidos, junto con otras
ventajas que se apreciarán en el curso de esta descripción.

El sistema objeto de esta patente, se caracteriza por
25 constituir un archivo vertical preferentemente en forma de ar-
mario u otra conveniente, que comprende un cierto número de
departamentos cada uno de los cuales tiene un marco metálico
que presenta dos largueros paralelos formados por perfiles de
plancha metálica desiguales, siendo uno de ellos, un perfil
30 acanalado invertido con su abertura por la parte inferior y
provisto de una pestaña horizontal inferior que constituye el



5 nervio de suspensión, mientras que el otro larguero, es tam-
 bién de perfil acanalado abierto por su cara lateral inter-
 na, presentando el borde inferior de esta canal una pesta-
 ña o nervio dirigido verticalmente hacia arriba. Dichos mar-
 cos se emplean en combinación con carpetas especiales pro-
 vistas de medios para suspenderlas de los largueros, colo-
 cándolas por la parte inferior de los marcos y quedando las
 carpetas colgadas del marco y con acceso por una de sus par-
 tes laterales, que corresponde con el frente del armario.

10 Para obtener este resultado, las carpetas están pro-
 vistas, en cada uno de sus bordes longitudinales libres, de
 una doblez en la que se aloja una varilla de alambre o tira
 metálica, conformada de manera que en uno de sus extremos,
 el posterior, termina en un gancho abierto en sentido hori-
 15 zontal, y el otro extremo, o sea el extremo anterior, forma
 un gancho que se extiende hacia arriba y está abierto en sen-
 tido vertical hacia abajo. La carpeta así formada, se mon-
 ta en el marco, colocándola por la parte inferior del mismo
 y prendiendo los ganchos posteriores de sus dos varillas, en
 20 la pestaña horizontal inferior del larguero posterior, mien-
 tras que los extremos anteriores de las dos varillas, se co-
 locan encima del larguero, ladeando un poco la carpeta y se
 introducen los ganchos en la canal a través de muescas espa-
 ciadas practicadas en la cara superior del larguero delante-
 25 ro, descansando dichos ganchos sobre el nervio interno del
 citado larguero con lo que la carpeta queda debidamente sus-
 pendida por sus dos extremos, pudiendo correr a lo largo de
 los nervios de apoyo, sin que puedan desprenderse gracias a
 la forma acanalada de los largueros y pudiendo también abrir-
 30 se desde la parte lateral descubierta por debajo del marco,
 para retirar o colocar los documentos que deseen guardarse.

228180

20 AB



5 Para el mejor manejo de las carpetas, el borde lateral delantero de las mismas, presenta una de las hojas cortada según una línea inclinada, de modo que los bordes de las dos hojas que forman el pliego de la carpeta, no coinciden, sino que uno de ellos sobresale más que el otro, y este permite abrirla fácilmente para su utilización. Cada una de las

10 carpetas constituye como una bolsa que puede desplazarse de un extremo a otro del marco de sostén, y preferentemente, los documentos se incluyen en otra carpeta ligeramente más pequeña que puede introducirse y retirarse con facilidad en la carpeta soporte suspendida, y la cual no es necesario retirar del marco más que en las operaciones de arreglo o variación de clasificación del archivo.

15 Este sistema permite también tener una clasificación perfectamente visible, mediante la disposición en el borde delantero de una de las hojas de cada carpeta, de una pestaña suplementaria, a modo de pinza elástica que lleva una inscripción o nombre cambiable, pudiendo esta pestaña, fijarse al borde de la carpeta formando una sucesión de letreros del

20 contenido de cada una de ellas.

En los planos adjuntos, se representa únicamente como ejemplo, una forma preferida de construcción del sistema de archivo objeto de esta patente.

25 La figura 1, muestra la disposición de un marco de sustentación, parcialmente cortado, con guías en la parte inferior y la disposición de sustentación de las carpetas correspondientes.

30 La figura 2, muestra la aplicación de dichos bastidores de suspensión para la formación de una estantería o armario.

La figura 3, representa, a mayor escala, la forma de



suspensión de las carpetas en las guías y la figura 4, una variante en la construcción de dichas carpetas, y

Las figuras 5 y 6, son detalles que muestran un dispositivo de señalización individual de las carpetas.

5 Con referencia a las figuras 1 y 2, el sistema objeto de esta patente, comprende un marco o bastidor -10- de plancha metálica y de forma rectangular que tiene dos lados opuestos -11- y -12- constituidos por largueros de perfiles de secciones especiales y diferentes uno de otro. El larguero delantero -11- está constituido por un perfil en forma de canal o de U, abierto por su cara lateral interna -13- (fig. 3), presentando la pared inferior -14- de dicha canal, una pestanía -15- doblada hacia arriba y sobre sí misma, formando un reborde o nervio horizontal -16-. La pared superior -17- queda doblada a poca distancia del nervio -16-, y el borde interno de dicha pared está provisto, de trecho en trecho, de unas escotaduras o muescas -18-.

15 El larguero posterior -12- está también constituido por un perfil de plancha metálica en forma de U, con la abertura -19- dirigida hacia abajo, y presenta su pared interna -20- dispuesta con su borde inferior doblado formando una pestanía horizontal -21- dirigida hacia el interior del perfil. Estos largueros están unidos por sus extremos por los travesaños -10- -10' formando el marco o bastidor, pero pueden también estar montados solos y por separado formando parte del mueble en que se instalen.

20 En combinación con los largueros descritos, se emplean las carpetas -22- formada por pliegos de cartulina o material suficientemente fuerte, y que presentan sus bordes abiertos opuestos al pliegue, provistos de una doblez sobre sí misma -23-, que sujeta y aprisiona una varilla de alambre -24- (fig. 3) cuyos extremos sobresalen de la carpeta y están pro-



vistos de ganchos adecuados para su encaje en los nervios de los largueros posterior y delantero respectivamente, presentando en el extremo posterior un gancho -25- que se extiende horizontalmente y está doblado también horizontalmente para prender en la pestaña -21-, mientras que el extremo anterior de la varilla está doblado hacia arriba y luego horizontalmente y hacia abajo, formando el gancho -26- abierto hacia abajo y dispuesto para apoyarse sobre el nervio -16-, para lo cual, este gancho delantero se ha de introducir por una de las ranuras -18- después de haber prendido el gancho posterior -25- en la forma indicada, con lo que las carpetas quedan dispuestas en forma que no pueden desprenderse accidentalmente, pero pueden deslizarse libremente a lo largo de los largueros de soporte.

Para constituir el órgano de suspensión de las carpetas, puede también emplearse, en lugar de la varilla redonda descrita, una tira plana de fleje o de material conveniente que presenta sus extremos cortados formando los ganchos indicados. Así, en la figura 4 se representa una carpeta -22- que tiene sus bordes superiores -27-, doblados apriñionando una tira de fleje -28-, la cual tiene su extremo delantero -29- provisto de una muesca -30- abierta por el borde inferior o hacia abajo, y su extremo posterior -31- provisto de una muesca -32- abierta en el borde superior y formando un encaje, de modo que el material queda cortado formando un gancho horizontal, tal como se representa. Las carpetas con este órgano de suspensión se emplean en igual forma que las anteriores.

Las carpetas, en todos los casos, se montan en el bastidor, introduciéndolas por debajo del mismo y suspendiéndolas de los nervios de los largueros. Para ello y según puede



apreciarse en la figura 2, basta introducir la carpeta -35- por debajo del bastidor -10-, ladeándola para que el extremo delantero -36- se sitúe encima del larguero delantero -11- y al mismo tiempo se engancha el extremo posterior -37- en la pestaña de la cara inferior del larguero posterior -12-, después de lo cual el gancho delantero se hace pasar por alguna de las ranuras -18- para introducirlo en el larguero y que quede descansando sobre el nervio respectivo de soporte. En esta forma las carpetas pueden deslizarse pero no pueden salirse ni desprenderse de las guías.

Las carpetas, una vez suspendidas tienen su acceso por el borde delantero, tal como se aprecia en la propia figura 2, y separando ligeramente las hojas del pliego, se pueden introducir los documentos que se deseen guardar, ya sea sueltos, ya incluidos en una carpeta auxiliar más pequeña, tal como la representada por -38- en la figura 2. La carpeta suspendida constituye como una bolsa para recibir los documentos o dicha carpeta auxiliar, no siendo necesario desprenderla bolsa de las guías más que en los casos de modificación de la clasificación o análogos.

Para facilitar estas operaciones, el pliego que constituye la carpeta suspendida -22- (fig. 3), presenta el borde delantero de una de sus hojas -39-, cortado según una línea inclinada, o provisto de una muesca o incisión cualquiera, con el fin de que no coincida totalmente con el borde -40- de la otra hoja, estableciéndose entre ambos bordes una línea o pestaña de separación que permite abrir bien el pliego cuando se desee. La carpeta representada en dicha figura 3, presenta un borde cortado inclinado y la varilla correspondiente tiene el arranque del gancho delantero, algo más hacia adentro para ajustarse a la medida de dicha hoja de la



carpeta.

Como complemento de las citadas carpetas y para la individualización de los asuntos de cada una de ellas, se emplea un dispositivo indicador que viene representado en las figuras 3, 5 y 6. Este dispositivo está formado por una pinza metálica de presión -41- constituida por dos láminas contiguas en forma de lengüeta -42-43-, adosadas una contra otra, cuyos bordes constituyen una pinza en la cual se introduce el canto de una de las hojas de la carpeta tal como muestra la figura 3. El cuerpo de dicha pinza, en su parte externa, está doblado formando como un pequeño prisma -44- dispuesto en posición inclinada, y el cual, en su parte frontal, tiene un encaje -45- para la colocación de una etiqueta con la inscripción deseada. La disposición inclinada de este encaje porta-etiquetas permite una gran visibilidad, colocando los porta-etiquetas ya sea inclinados hacia abajo en las carpetas de la parte alta del armario, o inclinados hacia arriba, en las carpetas de la parte baja. También el larguero delantero de los marcos de suspensión, puede estar provisto de una guía -46- (fig. 1) para insertar una etiqueta con las inscripciones de grupo que correspondan.

El conjunto descrito constituye un sistema completo de clasificación y archivo, sumamente práctico por la gran accesibilidad de los documentos, por su facilidad de manejo, y con la ventaja de que su gran capacidad permite un mejor aprovechamiento del espacio destinado a archivo, permitiendo clasificar un mayor número de documentos.

La descripción que antecede se refiere únicamente a una forma preferida de construcción del sistema objeto de esta patente y se comprenderá que pueden introducirse todas aquellas variaciones de detalle o de ejecución, que no alte-



ren las características esenciales, las cuales se resumen a continuación.

—: N O T A :—

5

Se reivindica como objeto de esta patente:

10

15

20

25

1.º Sistema de archivo de carpetas suspendidas que consiste en la combinación de varios departamentos superpuestos en forma de armario, cada uno de los cuales comprende, un marco metálico horizontal que presenta dos largueros paralelos formados por perfiles desiguales de plancha metálica unidos por sendos travesaños convenientes en los extremos, presentando uno de los largueros un perfil acanalado invertido, con su abertura en la cara inferior, provista en el lado interno de una pestaña horizontal inferior que constituye un nervio de suspensión, mientras que el otro larguero presenta también perfil acanalado quedando abierto por su cara lateral interna y está provisto de una pestaña o nervio inferior dirigido verticalmente, empleándose estos marcos en combinación con carpetas especiales provistas en sí mismas de medios propios de suspensión para suspenderlas de las citadas pestañas, colocándolas por la parte inferior de los marcos respectivos y quedando las carpetas como colgadas de los marcos con acceso por una de sus partes laterales que corresponde a la cara del frente del armario.

30

2.º Sistema de archivo según la reivindicación anterior, caracterizado en que las carpetas están provistas, en cada uno de sus bordes longitudinales libres, de una doblez en la que se aloja una varilla de alambre o tira metálica cuyos extremos sobresalen de la carpeta, estando el extremo posterior conformado formando un gancho abierto en sentido horizontal.



5 hacia adentro, y el extremo anterior conformado formando un gancho que se extiende hacia arriba y está abierto en sentido vertical hacia abajo, destinándose estos ganchos a aplicarse respectivamente sobre la pestaña horizontal inferior dispuesta en el larguero posterior y sobre el nervio vertical interno, dispuesto en el larguero delantero.

10 3. Sistema de archivo según las reivindicaciones anteriores, caracterizado en que el larguero delantero, en el borde interno de su cara superior, está provisto de un cierto número de muescas de trecho en trecho, que corresponden encima del nervio inferior del mismo.

15 4. Sistema de archivo según las reivindicaciones anteriores, caracterizado en que las carpetas se suspenden de los marcos, aplicándolas por la parte inferior de los mismos, en posición ligeramente inclinada o ladeada, prendiendo en primer lugar, los ganchos horizontales posteriores de las dos varillas, en la pestaña horizontal inferior del larguero posterior, y pasando luego los ganchos delanteros por encima del larguero delantero e introduciendo los
20 ganchos en la canal del mismo a través de las muescas espaciadas citadas, hasta descansar dichos ganchos sobre el nervio interno del larguero delantero, con lo que quedan las carpetas debidamente suspendidas por sus dos extremos pudiendo correr a lo largo de los nervios de apoyo, sin que
25 puedan desprenderse gracias a la forma acanalada de los largueros, y pudiendo también abrirse desde la parte lateral descubierta por debajo del marco, para retirar o colocar los documentos que deseen guardarse.

30 5. Sistema de archivo según las reivindicaciones anteriores, caracterizado en que las carpetas, en su borde lateral delantero, presentan una de las hojas del pliego cor-



tada según una línea inclinada o provista de muescas, de modo que los bordes de las dos hojas de una misma carpeta no coinciden, sino que uno de ellos sobresale más que el otro, con objeto de que la carpeta pueda abrirse fácilmente por dicho extremo.

5

6.- Sistema de archivo según las reivindicaciones anteriores, caracterizado en que cada una de las carpetas suspendidas, comprende en su interior, otra carpeta ligeramente más pequeña en la que se incluyen los documentos que se guardan, de modo que dicha carpeta interior puede introducirse y retirarse con facilidad por el borde lateral anterior de la carpeta suspendida, quedando esta última sujeta al marco, y no siendo necesario retirarla del marco más que en las operaciones de arreglo o variación de la clasificación del archivo.

10

15

7.- Sistema de archivo según las reivindicaciones anteriores, caracterizado por comprender órganos visibles de clasificación mediante la disposición en el borde delantero de una de las hojas de cada carpeta, de una pestanía suplementaria, de plancha metálica, plástico o material conveniente, que se sujeta a modo de pinza elástica de presión y que está provista de una inscripción o nombre cambiable, constituyendo estas pestanías, una sucesión de letreros del contenido de cada una de las carpetas.

20

25

8.- Sistema de archivo según la reivindicación anterior, caracterizado en que el cuerpo de la pinza suplementaria, está doblado formando un pequeño prisma dispuesto en posición inclinada respecto al borde de la carpeta en que se fija, presentando este prisma, en su cara frontal, un encaje para la colocación de una etiqueta con la inscripción deseada, pudiendo emplearse dicho prisma inclinado hacia arriba.

30



ba o hacia abajo, para ofrecer la máxima visibilidad respectivamente para las carpetas situadas en los estantes inferiores o en los estantes superiores de un armario clasificador.

5

9.- Sistema de archivo de carpetas suspendidas.

Esta memoria consta de doce páginas, escritas por una sola cara.

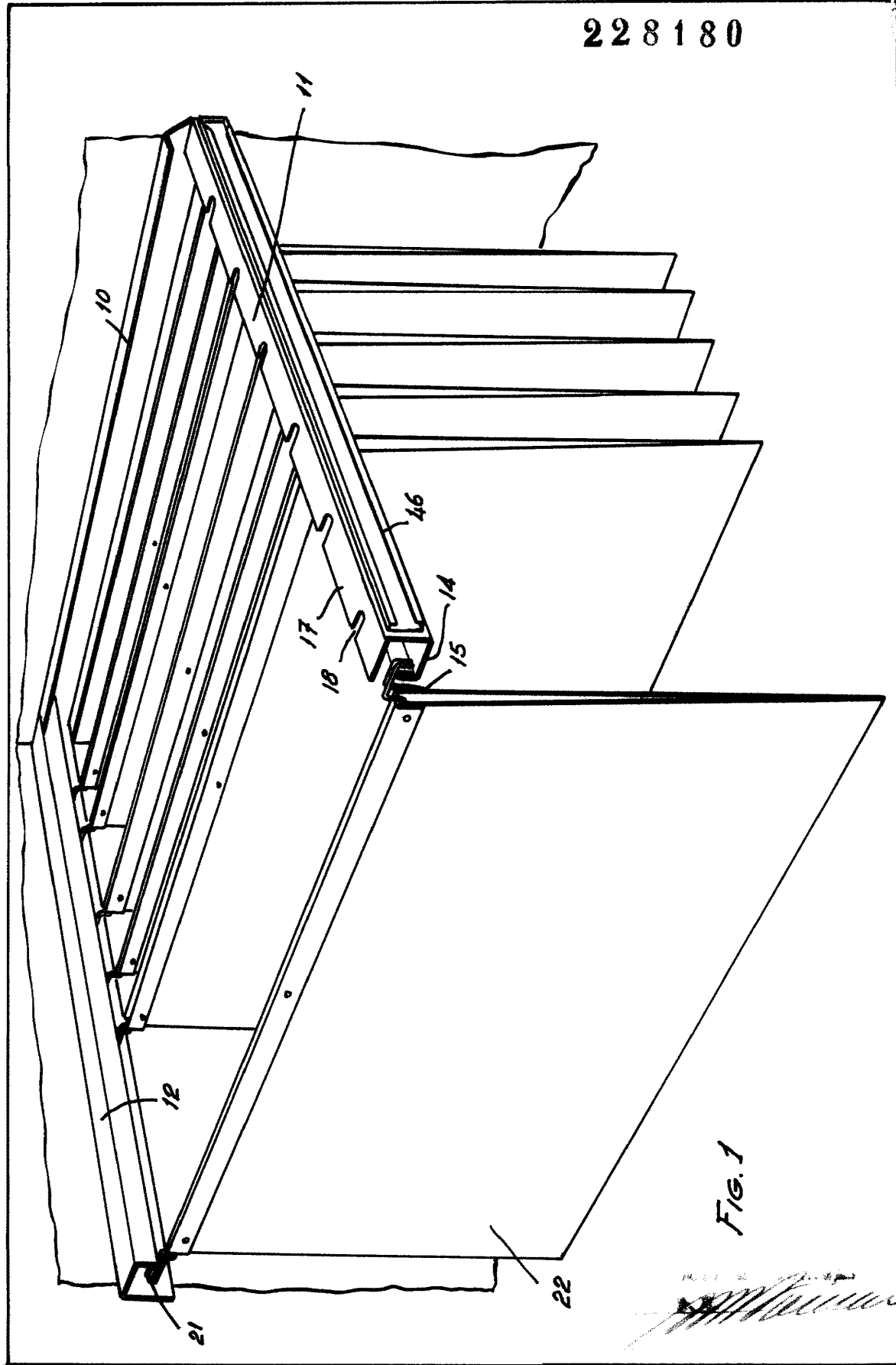
BARCELONA, 20 ABR. 1956

P.A.

[Handwritten signature]



228180





228180

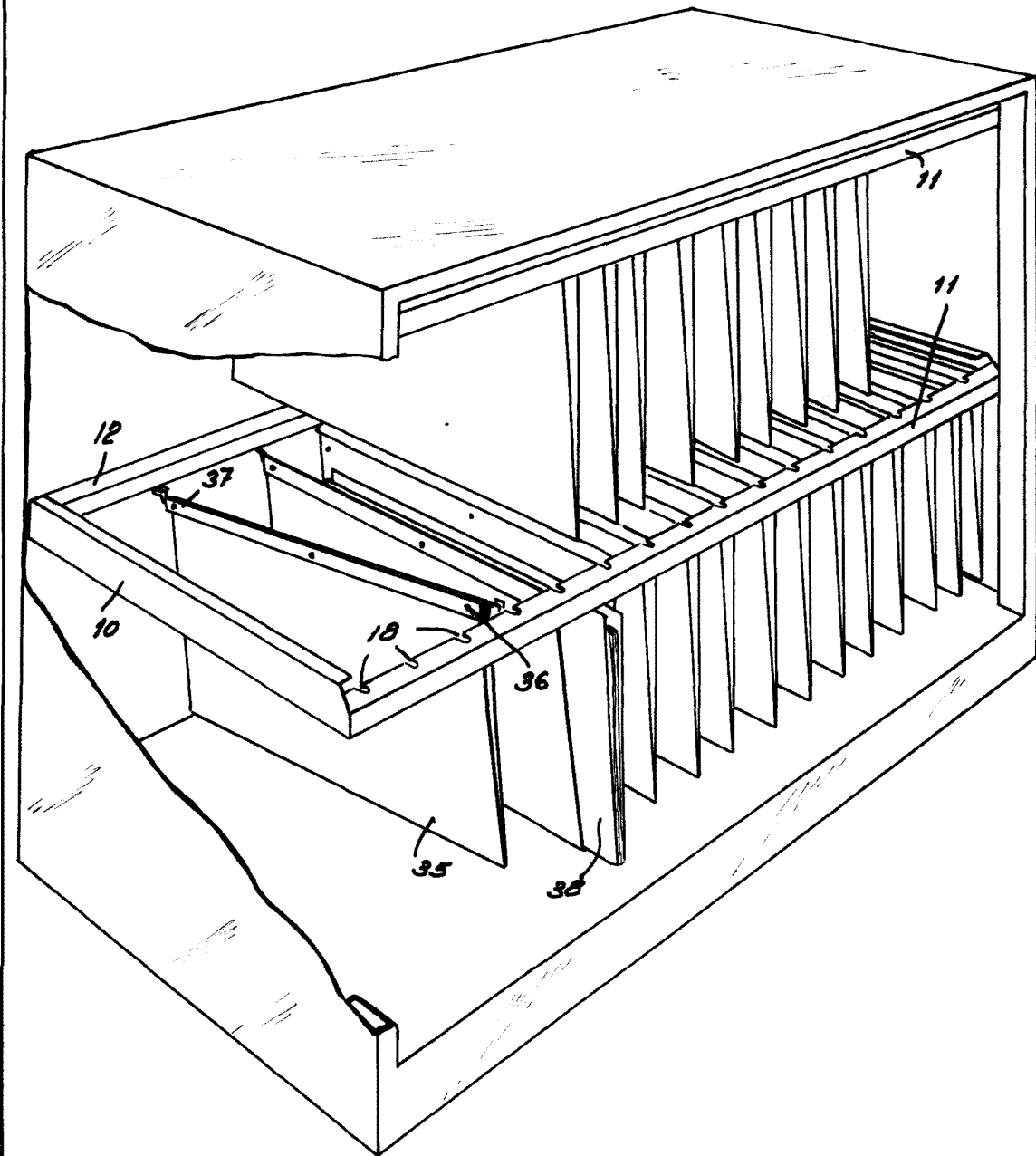


Fig. 2

DEPARTAMENTO DE DISEÑO

[Handwritten signature]

228180

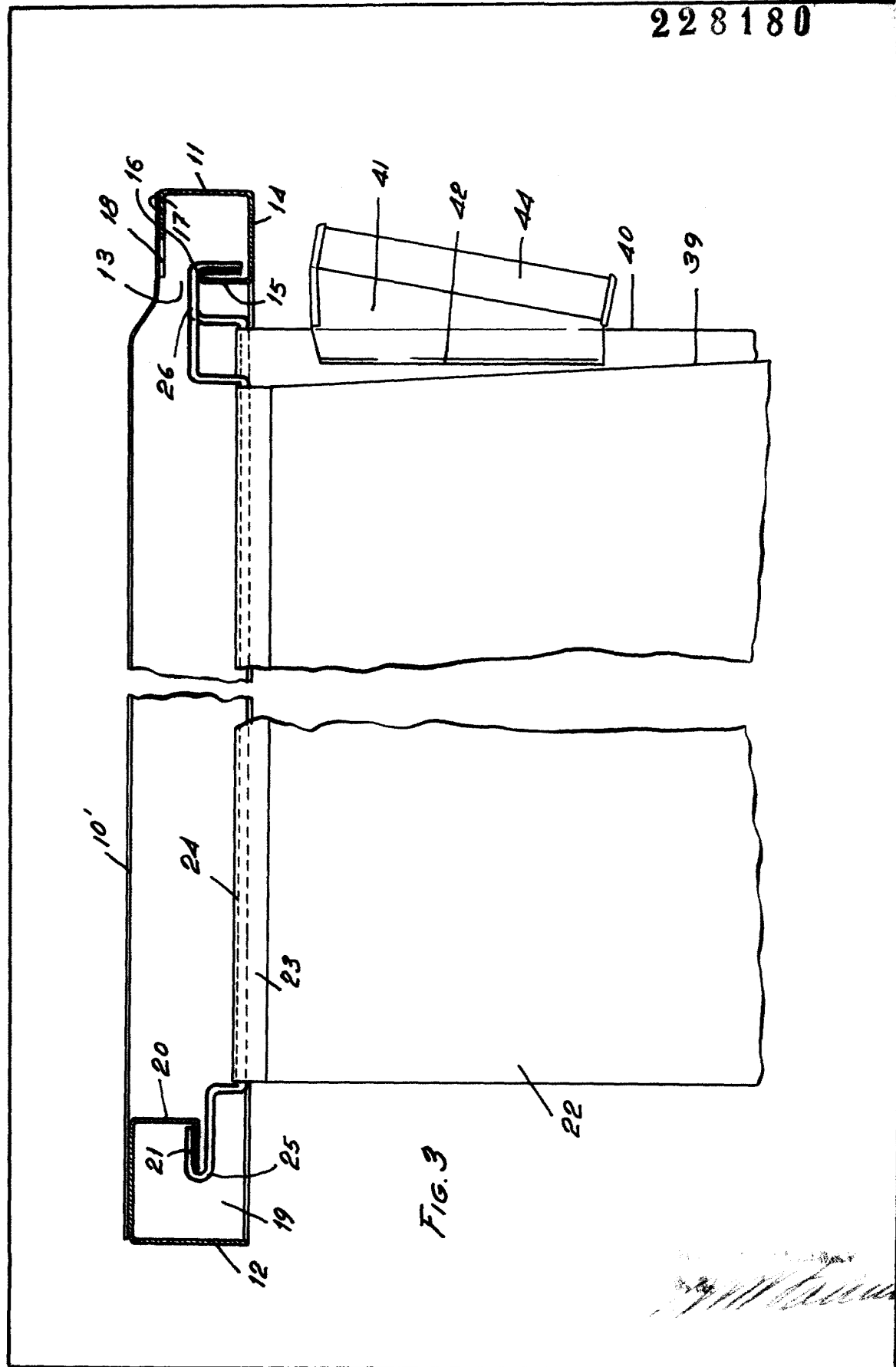


FIG. 3

22

[Handwritten signature]



228180

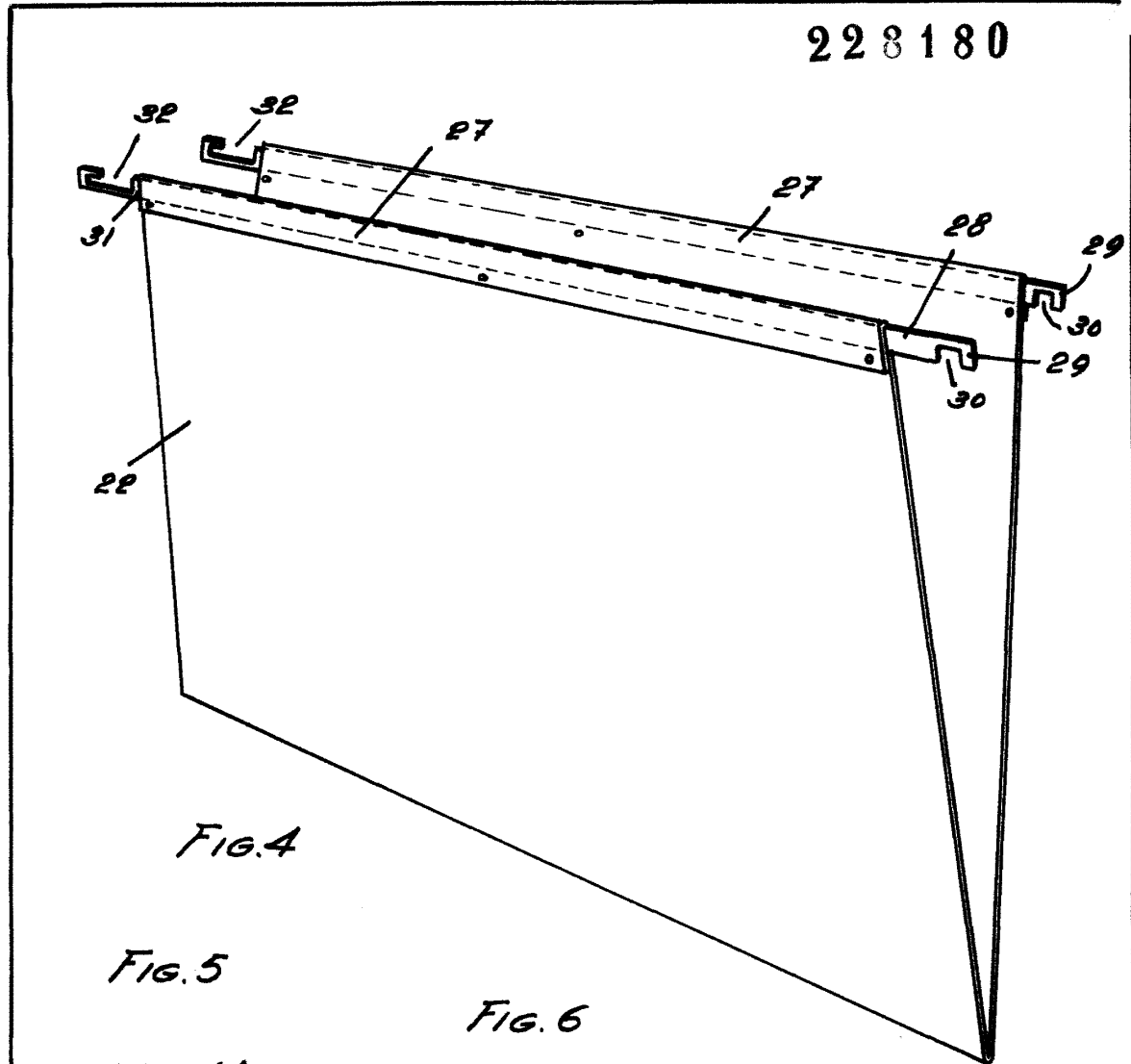
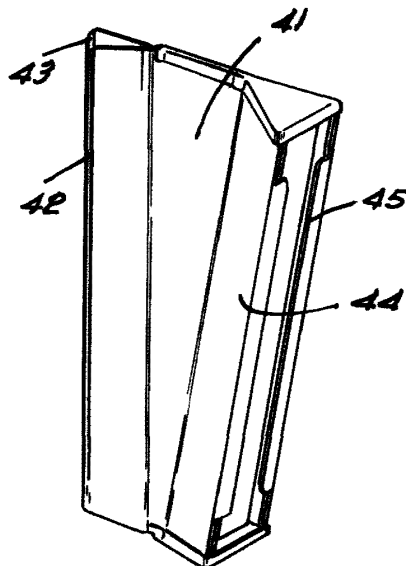


FIG. 4

FIG. 5



FIG. 6



[Handwritten signature]